

НАРЕДБА № Н-32 ОТ 16 ДЕКЕМВРИ 2011 Г. ЗА ПЕРИОДИЧНИТЕ ПРЕГЛЕДИ ЗА ПРОВЕРКА НА ТЕХНИЧЕСКАТА ИЗПРАВНОСТ НА ПЪТНИТЕ ПРЕВОЗНИ СРЕДСТВА

В сила от 01.01.2012 г. Издадена от министъра на транспорта, информационните технологии и съобщенията

Обн. ДВ. бр.104 от 27 Декември 2011г., изм. и доп. ДВ. бр.99 от 14 Декември 2012г., изм. и доп. ДВ. бр.73 от 2 Септември 2014г., изм. и доп. ДВ. бр.40 от 27 Май 2016г., изм. и доп. ДВ. бр.38 от 8 Май 2018г., изм. и доп. ДВ. бр.80 от 11 Септември 2020г., попр. ДВ. бр.84 от 29 Септември 2020г., изм. ДВ. бр.76 от 23 Септември 2022г., изм. и доп. ДВ. бр.88 от 20 Октомври 2023г., изм. ДВ. бр.106 от 22 Декември 2023г., изм. ДВ. бр.58 от 9 Юли 2024г.

Глава първа. ОБЩИ ПОЛОЖЕНИЯ

Чл. 1. С тази наредба се определят:

1. условията и редът за извършване на периодични прегледи за проверка на техническата изправност на пътните превозни средства (периодични прегледи на ППС);
2. условията и редът за издаване на разрешение за извършване на периодични прегледи на ППС;
3. (изм. - ДВ, бр. 99 от 2012 г.) условията и редът за извършване на прегледи и проверки за установяване на годността на превозните средства, с които се извършват превози на опасни товари, да превозват определени опасни товари съгласно **Европейската спогодба за международен превоз на опасни товари по шосе** (обн., ДВ, бр. 73 от 1995 г.; попр., бр. 63 от 2005 г.) (ADR) (прегледи и проверки по ADR);
4. изискванията към председателите на комисии и техническите специалисти, които извършват периодични прегледи на ППС;
5. изискванията към контролно-техническите пунктове, в които се извършват периодични прегледи на ППС;
6. редът за издаване на удостоверение за преминал допълнителен преглед за проверка на оборудването на автобусите, с които се извършват превози на деца и/или ученици;
7. (нова - ДВ, бр. 73 от 2014 г., в сила от 01.09.2014 г., изм. - ДВ, бр. 80 от 2020 г., в сила от 12.11.2020 г.) условията и редът за извършване на първоначална проверка за установяване на съответствието на допълнително монтираните в МПС уредби, които позволяват работата на двигателя с втечен нефтен газ или съгъстен природен газ (ВНГ или СПГ) с техническите изисквания, определени в **чл. 20 от Наредба № Н-3 от 2013 г. за изменение в конструкцията на регистрираните пътни превозни средства и индивидуално одобряване на пътни превозни средства, регистрирани извън държавите - членки на Европейския съюз, или друга държава - страна по Споразумението за Европейското икономическо пространство** (обн., ДВ, бр. 21 от 2013 г.; изм. и доп., бр. 31 от 2014 г.) (**Наредба № Н-3**);

8. (нова - ДВ, бр. 80 от 2020 г., в сила от 12.07.2021 г.) условията и редът за извършване на проверка за определяне на екологичната група на моторните превозни средства от категории М1 и N1;

9. (нова - ДВ, бр. 88 от 2023 г., в сила от 22.04.2024 г.) условията и редът за предоставяне от производителя на пътни превозни средства или от упълномощен от него представител на техническата информация, необходима за извършването на периодичните прегледи на ППС.

Чл. 2. (Изм. - ДВ, бр. 38 от 2018 г., в сила от 20.05.2018 г.) (1) (Изм. - ДВ, бр. 80 от 2020 г., в сила от 12.11.2020 г.) Периодичните прегледи на ППС по реда на тази наредба са задължителни за всички моторни превозни средства и теглените от тях ремаркета, регистрирани в Република България, и пътните превозни средства, с които се извършват превози с атракционна цел, с изключение на пътните превозни средства на поделенията на въоръжените сили, и пътните превозни средства с животинска тяга.

(2) Наредбата се прилага за превозни средства, чиято конструктивна максимална скорост надвишава 25 km/h, от следните категории:

1. моторни превозни средства, проектирани и конструирани основно за превоз на пътници и техния багаж, с не повече от осем места за сядане, без мястото за сядане на водача - превозни средства от категория М1;

2. моторни превозни средства, проектирани и конструирани основно за превоз на пътници и техния багаж, с повече от осем места за сядане, без мястото за сядане на водача, в които може да има място за стоящи пътници - превозни средства от категории М2 и М3;

3. моторни превозни средства, проектирани и конструирани основно за превоз на товари, с технически допустима максимална маса не повече от 3,5 t - превозни средства от категория N1;

4. моторни превозни средства, проектирани и конструирани основно за превоз на товари с технически допустима максимална маса над 3,5 t - превозни средства от категории N2 и N3;

5. ремаркета, проектирани и конструирани за превоз на товари или пътници, както и за настаняване на пътници, с технически допустима максимална маса до 0,75 t за категория O1 и 3,5 t за категория O2;

6. ремаркета, проектирани и конструирани за превоз на товари или пътници, както и за настаняване на пътници, с технически допустима максимална маса над 3,5 t - превозни средства от категории O3 и O4;

7. дву-, три- и четириколесни превозни средства - превозни средства от категории L1, L1e, L2, L2e, L3, L3e, L4, L4e, L5, L5e, L6, L6e, L7 и L7e;

8. колесни трактори с конструктивна максимална скорост, надвишаваща 40 km/h.

(3) (Изм. - ДВ, бр. 80 от 2020 г., в сила от 12.11.2020 г.) Наредбата се прилага и за тролейбусите, трамвайните мотриси и пътните превозни средства, с които се извършват превози с атракционна цел.

(4) (Нова - ДВ, бр. 80 от 2020 г., в сила от 12.07.2021 г.) Наредбата се прилага за моторните превозни средства от категории М1 и N1, регистрирани в друга държава или преминали преглед за техническа изправност по реда на глава четвърта от **Наредба № I-45 от 2000 г. за регистриране, отчет, спиране от движение и пускане в движение, временно отнемане, прекратяване и възстановяване на регистрацията на моторните превозни средства и ремаркета, теглени от тях, и реда за предоставяне на данни за регистрираните пътни превозни средства** (ДВ, бр. 31 от 2000

г.) (**Наредба № I-45 от 2000 г.**), по отношение на определянето и обозначаването на екологичната група, към която принадлежи МПС.

(5) (Предишна ал. 4 - ДВ, бр. 80 от 2020 г., в сила от 12.07.2021 г.) Наредбата не се прилага за самоходните машини, колесните трактори с конструктивна максимална скорост, ненадвишаваща 40 km/h, и ремаркетата, теглени от тях.

Чл. 3. (1) Не се допуска прилагане на по-строги изисквания при периодичните прегледи на ППС от тези, на които е било предвидено да отговарят при конструирането и производство им.

(2) Когато в нормативен акт е предвидено изискване за допълнително оборудване на превозните средства, периодичният преглед на ППС включва и проверка на допълнителното им оборудване.

Глава втора.

ИЗИСКВАНИЯ КЪМ КОНТРОЛНО-ТЕХНИЧЕСКИТЕ ПУНКТОВЕ И ТЕХНИЧЕСКИТЕ СПЕЦИАЛИСТИ

Чл. 4. (1) (Изм. - ДВ, бр. 88 от 2023 г., в сила от 20.10.2023 г.) Периодичните прегледи на ППС и прегледите и проверките по **чл. 1, т. 1, 3, 7 и 8** се извършват в контролно-технически пунктове, отговарящи на изискванията на тази наредба.

(2) Контролно-техническите пунктове са пет категории:

1. (изм. - ДВ, бр. 38 от 2018 г., в сила от 20.05.2018 г.) контролно-технически пункт I категория - за извършване на периодични прегледи на ППС от категории L1, L1e, L2, L2e, L3, L3e, L4, L4e, L5, L5e, L6, L6e, L7 и L7e;

2. контролно-технически пункт II категория:

а) (изм. - ДВ, бр. 99 от 2012 г., изм. - ДВ, бр. 38 от 2018 г., в сила от 20.05.2018 г.) за извършване на периодични прегледи на ППС от категории L1, L1e, L2, L2e, L3, L3e, L4, L4e, L5, L5e, L6, L6e, L7, L7e, M1, N1, O1, O2 и G и

б) за извършване на проверки на леки автомобили за таксиметров превоз на пътници;

в) (нова - ДВ, бр. 73 от 2014 г., в сила от 01.09.2014 г.) за извършване на първоначални проверки на допълнително монтираните в МПС уредби, които позволяват работата на двигателя с ВНГ или СПГ.

3. контролно-технически пункт III категория:

а) (изм. - ДВ, бр. 99 от 2012 г., изм. - ДВ, бр. 38 от 2018 г., в сила от 20.05.2018 г.) за извършване на периодични прегледи на ППС от категории L1, L1e, L2, L2e, L3, L3e, L4, L4e, L5, L5e, L6, L6e, L7, L7e, M1, M2, M3, N1, N2, N3, O1, O2, O3, O4, G и колесни трактори с конструктивна максимална скорост, надвишаваща 40 km/h и

б) (изм. - ДВ, бр. 73 от 2014 г., в сила от 01.09.2014 г.) за извършване на:

аа) (доп. - ДВ, бр. 73 от 2014 г., в сила от 01.09.2014 г.) проверки на леки автомобили за таксиметров превоз на пътници;

бб) (доп. - ДВ, бр. 73 от 2014 г., в сила от 01.09.2014 г.) проверки на автобуси за превоз на пътници;

вв) (изм. - ДВ, бр. 99 от 2012 г., доп. - ДВ, бр. 73 от 2014 г., в сила от 01.09.2014 г.) проверки на автобуси за превоз на деца и/или ученици;

гг) (доп. - ДВ, бр. 73 от 2014 г., в сила от 01.09.2014 г.) проверки на пътни превозни средства за издаване или заверка на сертификат за техническа изправност на товарни автомобили и ремаркета/полуремаркета;

дд) (нова - ДВ, бр. 73 от 2014 г., в сила от 01.09.2014 г.) първоначални проверки на

допълнително монтираните в МПС уредби, които позволяват работата на двигателя с ВНГ или СПГ.

4. контролно-технически пункт IV категория:

а) IV ТБ - за извършване на периодични прегледи за проверка на техническата изправност на тролейбуси;

б) IV ТМ - за извършване на периодични прегледи за проверка на техническата изправност на трамвайни мотриси;

5. контролно-технически пункт V категория:

а) (изм. - ДВ, бр. 99 от 2012 г., изм. - ДВ, бр. 38 от 2018 г., в сила от 20.05.2018 г.) за извършване на периодични прегледи на ППС от категории L1, L1e, L2, L2e, L3, L3e, L4, L4e, L5, L5e, L6, L6e, L7, L7e, M1, M2, M3, N1, N2, N3, O1, O2, O3, O4, G и колесни трактори с конструктивна максимална скорост, надвишаваща 40 km/h и

б) (изм. - ДВ, бр. 73 от 2014 г., в сила от 01.09.2014 г.) за извършване на:

аа) (доп. - ДВ, бр. 73 от 2014 г., в сила от 01.09.2014 г.) проверки на леки автомобили за таксиметров превоз на пътници;

бб) (доп. - ДВ, бр. 73 от 2014 г., в сила от 01.09.2014 г.) проверки на автобуси за превоз на пътници;

вв) (изм. - ДВ, бр. 99 от 2012 г., доп. - ДВ, бр. 73 от 2014 г., в сила от 01.09.2014 г.) проверки на автобуси за превоз на деца и/или ученици;

гг) (доп. - ДВ, бр. 73 от 2014 г., в сила от 01.09.2014 г.) проверки на автомобили за издаване или заверка на сертификат за техническа изправност на товарни автомобили и ремаркета/полуремаркета;

дд) (доп. - ДВ, бр. 73 от 2014 г., в сила от 01.09.2014 г.) проверки на пътни превозни средства, за които е предвидено извършването на прегледи и проверки по **ADR**;

ее) (нова - ДВ, бр. 73 от 2014 г., в сила от 01.09.2014 г.) първоначални проверки на допълнително монтираните в МПС уредби, които позволяват работата на двигателя с ВНГ или СПГ.

(3) (Доп. - ДВ, бр. 38 от 2018 г., в сила от 20.05.2018 г., отм. с **Решение № 5518 от 29.05.2023 г.** и **Решение № 12387 от 12.12.2023 г.** на ВАС - ДВ, бр. 106 от 2023 г., в сила от 22.12.2023 г.)

(4) (Нова - ДВ, бр. 99 от 2012 г.) В контролно-технически пункт IV ТБ категория се извършват периодични прегледи на ППС от категории M1, M2, M3, N1, N2, N3, O1, O2, O3, O4 и G, когато са изпълнени изискванията по **чл. 7, ал. 1, т. 3, чл. 8, ал. 3, т. 2 и чл. 9, ал. 1, т. 3.**

Чл. 5. (1) Контролно-техническият пункт се състои от:

1. (изм. - ДВ, бр. 99 от 2012 г.) помещение за извършване на периодични прегледи на ППС, а за извършване на прегледи и проверки по **ADR** - и работна площадка;

2. помещение за съхранение на документите, средствата за измерване и компютърната техника за работата на комисията.

(2) Периодичните прегледи на тролейбуси и трамвайни мотриси се извършват в специално оборудваните пунктове за техническо обслужване и ремонт на тези превозни средства.

Чл. 6. Помещенията за извършване на периодичните прегледи на ППС и прегледите и проверките по **ADR** отговарят на следните изисквания:

1. да са закрити и проходими;

2. да имат обособена линия или линии за извършване на периодичните прегледи на ППС и/или прегледи и проверки по **ADR**;

3. да е осигурено свободното и безопасно преминаване на ППС в помещението;

4. (изм. - ДВ, бр. 88 от 2023 г., в сила от 20.10.2023 г.) да е осигурен необходимият подход

към и изход от линията.

Чл. 7. (1) Линиите за извършване на периодичните прегледи на ППС и прегледите и проверките по **ADR** са със следните размери:

1. (изм. - ДВ, бр. 38 от 2018 г., в сила от 20.05.2018 г.) за периодични прегледи и проверки на ППС от категории L1, L1e, L2, L2e, L3, L3e, L4, L4e, L5, L5e, L6, L6e, L7, L7e:

- а) (изм. - ДВ, бр. 38 от 2018 г., в сила от 20.05.2018 г.) дължина - не по-малко от 5 m;
- б) (изм. - ДВ, бр. 38 от 2018 г., в сила от 20.05.2018 г.) широчина - не по-малко от 3 m;
- в) (изм. - ДВ, бр. 38 от 2018 г., в сила от 20.05.2018 г.) височина над линията в помещението - не по-малко от 2,80 m;

2. (доп. - ДВ, бр. 38 от 2018 г., в сила от 20.05.2018 г.) за проверка на техническата изправност на ППС от категории M1, N1, O1, O2:

- а) (изм. - ДВ, бр. 38 от 2018 г., в сила от 20.05.2018 г.) дължина - не по-малко от 10 m;
- б) (изм. - ДВ, бр. 38 от 2018 г., в сила от 20.05.2018 г.) широчина - не по-малко от 4 m;
- в) (изм. - ДВ, бр. 38 от 2018 г., в сила от 20.05.2018 г.) височина над линията в помещението за линия с канал е не по-малко от 2,80 m, като за линията със стационарен подеменник - не по-малко от 4 m в зоната на подеменника;

3. (изм. и доп. - ДВ, бр. 38 от 2018 г., в сила от 20.05.2018 г.) за проверка на техническа изправност на ППС от категории M2, M3, N2, N3, O3, O4, и колесни трактори с конструктивна максимална скорост, надвишаваща 40 km/h:

- а) (изм. - ДВ, бр. 38 от 2018 г., в сила от 20.05.2018 г.) дължина - не по-малко от 25 m;
- б) (изм. - ДВ, бр. 38 от 2018 г., в сила от 20.05.2018 г.) широчина - не по-малко от 5 m, а когато в помещението са оборудвани повече от една линия, като широчината на всяка следваща е не по-малко от 4 m;
- в) (изм. - ДВ, бр. 38 от 2018 г., в сила от 20.05.2018 г.) височина над линията в помещението - не по-малко от 4,5 m, като светлият отвор на вратите е не по-малко от 4,2 m.

(2) (Доп. - ДВ, бр. 88 от 2023 г., в сила от 20.10.2023 г.) Допускат се отклонения до 5 % от размерите на широчината, височината и/или дължината на линиите за извършване на периодични прегледи и проверки на ППС, посочени в ал. 1.

(3) (Изм. - ДВ, бр. 38 от 2018 г., в сила от 20.05.2018 г.) Когато в помещението за извършване на прегледите има повече от една линия, разстоянието между отделните линии за преглед трябва да е не по-малко от 1,5 m.

(4) Когато в контролно-технически пункт има повече от една линия, те се номерират във възходящ ред, като на видно място се поставя табела със съответния номер.

Чл. 8. (1) (Доп. - ДВ, бр. 38 от 2018 г., в сила от 20.05.2018 г.) Линиите за извършване на периодични прегледи на ППС от категории M1, N1, O1, M2, M3, N2, N3, O2, O3, O4, колесни трактори с конструктивна максимална скорост, надвишаваща 40 km/h, тролейбуси и трамвайни мотриси трябва да имат канал за преглед на ППС или стационарен подеменник.

(2) Каналът или стационарният подеменник се разполагат по надлъжната ос на линията за извършване на периодични прегледи на ППС и прегледи и проверки по **ADR**.

(3) Каналът за преглед на ППС трябва да е осветен и безопасен с предпазни реборди и да отговаря на следните изисквания:

1. (изм. - ДВ, бр. 38 от 2018 г., в сила от 20.05.2018 г.) за преглед на ППС от категории M1, N1, O1 и O2:

- а) (изм. - ДВ, бр. 38 от 2018 г., в сила от 20.05.2018 г.) дължина - не по-малко от 5 m;

б) (изм. - ДВ, бр. 38 от 2018 г., в сила от 20.05.2018 г.) широчина - не по-малко от 0,85 m;
в) (изм. - ДВ, бр. 38 от 2018 г., в сила от 20.05.2018 г.) дълбочина - не по-малко от 1,60 m;
2. (изм. - ДВ, бр. 38 от 2018 г., в сила от 20.05.2018 г.) за преглед на ППС от категории M2, M3, N2, N3, O3 и O4 и колесни трактори с конструктивна максимална скорост, надвишаваща 40 km/h:

- а) (изм. - ДВ, бр. 38 от 2018 г., в сила от 20.05.2018 г.) дължина - не по-малко от 15 m;
 - б) (изм. - ДВ, бр. 38 от 2018 г., в сила от 20.05.2018 г.) широчина - не по-малко от 0,85 m;
 - в) (изм. - ДВ, бр. 38 от 2018 г., в сила от 20.05.2018 г.) дълбочина - не по-малко от 1,40 m.
- (4) Допускат се отклонения до 5 % от размерите на каналите по ал. 3.

Чл. 9. (1) Линиите за извършване на периодични прегледи на ППС и прегледи и проверки по **ADR** са оборудвани с уреди, съоръжения и средства за измерване:

1. (изм. - ДВ, бр. 38 от 2018 г., в сила от 20.05.2018 г.) линията за проверка на техническата изправност на ППС от категории L1, L1e, L2, L2e, L3, L3e, L4, L4e, L5, L5e, L6, L6e, L7 и L7e е оборудвана със:

- а) технически средства за компютризираната система по **чл. 11, ал. 2;**
- б) технически средства за информационната система по **чл. 11, ал. 3;**
- в) стенд за измерване на спирачни сили на ППС;
- г) (доп. - ДВ, бр. 38 от 2018 г., в сила от 01.01.2020 г.) четирикомпонентен газоанализатор;
- д) уред за проверка на регулировката на фаровете;
- е) набор универсални монтьорски инструменти;
- ж) уред за проверка на дълбочината на рисунъка на гумите;
- з) подвижна лампа или фенерче;
- и) прибор за осветяване фабричния номер на рамата и двигателя на труднодостъпни места;
- к) (нова - ДВ, бр. 38 от 2018 г., в сила от 01.01.2020 г.) димомер;
- л) (нова - ДВ, бр. 38 от 2018 г., в сила от 01.10.2021 г., попр. относно влизането в сила - ДВ, бр. 84 от 2020 г.) устройство за свързване към електронния интерфейс на превозното средство (четящо устройство на системата за бордова диагностика);
- м) (нова - ДВ, бр. 80 от 2020 г., в сила от 12.07.2021 г., изм. - ДВ, бр. 88 от 2023 г., в сила от 20.10.2023 г.) техническо средство за електронно персонализиране на знака за периодичен преглед за проверка на техническата изправност на ППС;

2. (доп. - ДВ, бр. 38 от 2018 г., в сила от 20.05.2018 г.) линията за периодични прегледи на ППС от категории M1, N1, O1, O2 освен с уредите, съоръженията и средствата за измерване по т. 1 е оборудвана и със:

- а) (зал. - ДВ, бр. 38 от 2018 г., в сила от 01.01.2020 г.)
- б) (изм. - ДВ, бр. 38 от 2018 г., в сила от 20.05.2018 г.) двустранен шублер с удължени челюсти за измерване на външни размери с обхват над 150 mm или калибър;
- в) (изм. - ДВ, бр. 38 от 2018 г., в сила от 20.05.2018 г.) двустранен шублер за измерване на вътрешни канали с обхват 10 - 150 mm или калибри;
- г) средство (симулатор) за проверка на електрическите връзки в устройствата за съединяване на електроинсталацията на ремаркетото към тази на автомобила;
- д) устройство за откриване на теч при системи на втечен нефтен газ и съгъстен природен газ;

3. (изм. - ДВ, бр. 38 от 2018 г., в сила от 20.05.2018 г.) линията за периодични прегледи на ППС от категории M2, M3, N2, N3, O3, O4 освен с уредите, съоръженията и средствата за измерване по т. 1 и 2 е оборудвана и със:

- а) калибри за проверка на износването в заключващото устройство на седловото устройство на седловия влекач;

б) (изм. - ДВ, бр. 38 от 2018 г., в сила от 20.05.2018 г.) уред за измерване на дължини (ролетка с дължина не по-малко от 5 m);

в) (нова - ДВ, бр. 38 от 2018 г., в сила от 20.05.2023 г.) устройство за проверка на окачването на осите и колелата (детектор за свободния ход на колелото);

4. (доп. - ДВ, бр. 38 от 2018 г., в сила от 01.01.2020 г., изм. - ДВ, бр. 88 от 2023 г., в сила от 20.10.2023 г.) линията за периодични прегледи на тролейбуси е оборудвана с уредите, съоръженията и средствата за измерване по т. 1 - 3 с изключение на тези по т. 1, букви "г" и "и" - "л", т. 2, букви "в", "г" и "д" и т. 3, буква "а";

5. (изм. - ДВ, бр. 38 от 2018 г., в сила от 01.01.2020 г., изм. - ДВ, бр. 88 от 2023 г., в сила от 20.10.2023 г.) линията за периодични прегледи на трамвайни мотриси е оборудвана с уредите, съоръженията и средствата за измерване по т. 1 - 3 с изключение на тези по т. 1, букви "в", "г", "ж", "з", "к" и "л", т. 2, буква "д" и т. 3, букви "а" и "в";

6. линията за прегледи и проверки по **ADR** на превозни средства EXII, EXIII, FL, OX, AT и MEMU освен с уредите, съоръженията и средствата за измерване по т. 1 - 3 е оборудвана и със:

а) хронометър;

б) уред за измерване на сила и напрежение на електрическия ток и електрическо съпротивление;

в) уред за измерване на изолационно съпротивление;

г) инсталация с манометри (с клас на точност не по-нисък от 1) за проверки на цистерни;

д) стенд за проверка на елементи от експлоатационното оборудване на цистерните;

е) подвижна лампа или ръчно фенерче за работа във взривоопасна среда (с ЕХ защита).

(2) (Изм. и доп. - ДВ, бр. 38 от 2018 г., в сила от 20.05.2018 г., изм. - ДВ, бр. 88 от 2023 г., в сила от 20.10.2023 г.) Газоанализаторът по ал. 1, т. 1, буква "г" и димомерът по ал. 1, т. 1, буква "к" може да са комбинирани в един уред.

(3) (Изм. - ДВ, бр. 38 от 2018 г., в сила от 20.05.2018 г.) Стендът за измерване на спирачните сили на ППС и димомерът трябва да са от одобрен тип по реда на **Закона за измерванията** и да са преминали първоначална или последваща проверка.

(4) (Нова - ДВ, бр. 99 от 2012 г., отм. - ДВ, бр. 38 от 2018 г., в сила от 20.05.2018 г.)

(5) (Нова - ДВ, бр. 38 от 2018 г., в сила от 20.05.2018 г.) Газоанализаторът на отработени газове от МПС трябва да е с оценено съответствие по реда на **Закона за техническите изисквания към продуктите**. Първата последваща периодична проверка на газоанализатора с оценено съответствие се извършва след изтичане на един период на валидност на последващата проверка, считано от годината на нанасяне на маркировката за съответствие СЕ и допълнителната метрологична маркировка.

(6) (Нова - ДВ, бр. 38 от 2018 г., в сила от 20.05.2018 г.) Газоанализатори от одобрен тип по реда на **Закона за измерванията**, пуснати в действие преди 30.10.2016 г., трябва да са преминали последваща проверка.

(7) (Нова - ДВ, бр. 38 от 2018 г., в сила от 20.05.2018 г.) Стендът за измерване на спирачните сили на ППС, газоанализаторът и димомерът преминават последващи проверки по реда и на **Закона за измерванията** на следните периоди:

1. стендът за измерване на спирачните сили на ППС - на всеки две години;

2. газоанализаторът и димомерът - всяка година.

(8) (Нова - ДВ, бр. 80 от 2020 г., в сила от 12.07.2021 г., отм. с **Решение № 3934 от 29.03.2021 г.** на ВАС - ДВ, бр. 76 от 2022 г., в сила от 23.09.2022 г.)

(8а) (Нова - ДВ, бр. 88 от 2023 г., в сила от 22.04.2024 г.) Лицата, пускащи на пазара и/или в

действие газоанализатори, димомери и стендове за измерване на спирачните сили на ППС съгласно **Закона за измерванията**, предоставят в Изпълнителна агенция "Автомобилна администрация":

1. съвместимите софтуери, осигуряващи електронно предаване на резултатите от измерванията към информационната система по **чл. 11, ал. 3**, на електронен/магнитен носител;
2. списък на упълномощени представители за конфигуриране на средствата за измерване със съответния софтуер по т. 1, в който посочват: трите имена на лицата, ЕГН, регионално звено на Изпълнителна агенция "Автомобилна администрация", от което да получат издадената им карта по ал. 13.

(8б) (Нова - ДВ, бр. 88 от 2023 г., в сила от 22.04.2024 г.) Лицата по ал. 8а представят софтуерите по ал. 8а, т. 1 на Изпълнителна агенция "Автомобилна администрация" в следните случаи:

1. преди пускането в употреба на съответното средство за измерване;
2. преди всяка промяна на софтуера.

(8в) (Нова - ДВ, бр. 88 от 2023 г., в сила от 22.04.2024 г.) Изпълнителна агенция "Автомобилна администрация" извършва проверка на получените софтуери по ал. 8а, т. 1. Проверката се извършва в 30-дневен срок от получаването им по реда, посочен в **приложение № 16**. Въз основа на протокола от извършената проверка изпълнителният директор на Изпълнителна агенция "Автомобилна администрация" със заповед одобрява или не одобрява представените софтуери.

(8г) (Нова - ДВ, бр. 88 от 2023 г., в сила от 22.04.2024 г.) Упълномощените представители по ал. 8а, т. 2 след одобрението на софтуерите конфигурират всяко средство за измерване със съответния софтуер в контролно-техническите пунктове за извършване на периодични технически прегледи и отразяват в регистъра по **чл. 15, ал. 1** следната информация за газоанализаторите, димомерите и стендовете за измерване на спирачните сили на ППС:

1. вид на средството за измерване;
2. производител/марка и модел на средството за измерване;
3. тип;
4. номер на одобрения тип от регистъра на одобрените за използване типове средства за измерване, поддържан от Българския институт по метрология;
5. фабричен номер;
6. софтуер за управление на средството за измерване и версията му;
7. номер на ЕС сертификата за изследване на типа или на ЕС сертификата за изследване на проекта (за газоанализатори, които се пускат на пазара с оценено съответствие по реда на **Закона за техническите изисквания към продуктите**).

(8д) (Нова - ДВ, бр. 88 от 2023 г., в сила от 22.04.2024 г.) За конфигурирането по ал. 8г се съставя протокол по образец - **приложение № 17**, от упълномощен представител на лицето по **чл. 16** и упълномощения представител по ал. 8а, т. 2. Лицето по **чл. 16** предоставя на Изпълнителна агенция "Автомобилна администрация" екземпляр от протокола в 3-дневен срок от подписването му.

(9) (Нова - ДВ, бр. 80 от 2020 г., в сила от 12.07.2021 г., отм. с **Решение № 3934 от 29.03.2021 г.** на ВАС - ДВ, бр. 76 от 2022 г., в сила от 23.09.2022 г.)

(9а) (Нова - ДВ, бр. 88 от 2023 г., в сила от 22.04.2024 г.) Софтуерите, осигуряващи електронно предаване на резултатите от измерванията от газоанализаторите, димомерите и стендовете за измерване на спирачните сили на ППС към информационната система по **чл. 11, ал. 3**, трябва да имат имплементиран комуникационен протокол и да поддържат определените в протокола команди.

(9б) (Нова - ДВ, бр. 88 от 2023 г., в сила от 20.10.2023 г.) Съдържанието на протокола по ал. 9а се определя със заповед на изпълнителния директор на Изпълнителна агенция "Автомобилна

администрация".

(10) (Нова - ДВ, бр. 80 от 2020 г., в сила от 12.07.2021 г., изм. - ДВ, бр. 88 от 2023 г., в сила от 22.04.2024 г.) Лицата, които съгласно **Закона за измерванията** са оправомощени да извършват първоначални или последващи проверки на газоанализатори, димомери и стендове за измерване на спирачните сили на ППС, представят в Изпълнителна агенция "Автомобилна администрация" списък на служители, които ще извършват първоначални или последващи проверки на посочените средства за измерване.

(11) (Нова - ДВ, бр. 80 от 2020 г., в сила от 12.07.2021 г., изм. - ДВ, бр. 88 от 2023 г., в сила от 22.04.2024 г.) Служителите по ал. 10 след всяка извършена проверка по ал. 7 попълват съответния протокол, който е публикуван в информационната система по **чл. 11, ал. 3**, и чрез модула за управление на средствата за измерване вписват в регистъра по **чл. 15, ал. 1** следната информация:

1. вид на средството за измерване;
2. производител/марка и модел на средството за измерване;
3. тип;
4. номер на одобрения тип от регистъра на одобрените за използване типове средства за измерване, поддържан от Българския институт по метрология;
5. фабричен номер;
6. протокол от проверката (номер и дата);
7. вид на проверката (първоначална, последваща);
8. валидност на проверката;
9. заключение от проверката;
10. номер на ЕС сертификата за изследване на типа или на ЕС сертификата за изследване на проекта (за газоанализатори, които се пускат на пазара с оценено съответствие по реда на **Закона за техническите изисквания към продуктите**).

(11а) (Нова - ДВ, бр. 88 от 2023 г., в сила от 22.04.2024 г.) Служителите по ал. 10 подписват електронно съответния протокол по ал. 11 (чрез предоставената карта по ал. 13) и непосредствено след приключване на проверката прилагат протокола чрез информационната система по **чл. 11, ал. 3** към данните за съответното средство за измерване в регистъра.

(12) (Нова - ДВ, бр. 80 от 2020 г., в сила от 12.11.2020 г., отм. с **Решение № 3934 от 29.03.2021 г.** на ВАС - ДВ, бр. 76 от 2022 г., в сила от 23.09.2022 г.)

(13) (Нова - ДВ, бр. 80 от 2020 г., в сила от 12.11.2020 г., изм. - ДВ, бр. 88 от 2023 г., в сила от 22.04.2024 г.) В седемдневен срок от получаване на списъците с упълномощени представители по ал. 8а, т. 2 и служители по ал. 10 Изпълнителна агенция "Автомобилна администрация" осигурява на лицата достъп до модула за управление на средствата за измерване по ал. 2 и 3 в информационната система по **чл. 11, ал. 3** и им издава и предоставя карти за достъп до информационната система.

(14) (Нова - ДВ, бр. 88 от 2023 г., в сила от 22.04.2024 г.) Картите за достъп по ал. 13 се получават от лицата, на които са издадени, срещу подпис в съответното регионално звено на Изпълнителна агенция "Автомобилна администрация", посочено в списъка по ал. 8а, т. 2.

(15) (Нова - ДВ, бр. 88 от 2023 г., в сила от 22.04.2024 г.) Когато лице е включено в повече от един списък по ал. 8а, т. 2 и по ал. 10, на лицето се издава само карта за достъп по ал. 13 като лице, оправомощено да извършва първоначални или последващи проверки на газоанализатори, димомери и стендове за измерване на спирачните сили на ППС.

(16) (Нова - ДВ, бр. 88 от 2023 г., в сила от 22.04.2024 г.) При загубване, кражба или повреда на карта картопритежателят незабавно уведомява Изпълнителна агенция "Автомобилна администрация".

(17) (Нова - ДВ, бр. 88 от 2023 г., в сила от 22.04.2024 г.) Дубликат на карта за достъп по ал. 13 се издава и получава въз основа на заявление от картопритежателя, съгласувано с лицето по ал. 8а

или служителя по ал. 10, а когато картопритежателят е упълномощен представител на лице по ал. 8а и на служител по ал. 10, заявлението се съгласува и с двете лица. Заявлението се подава до изпълнителния директор на Изпълнителна агенция "Автомобилна администрация".

(18) (Нова - ДВ, бр. 88 от 2023 г., в сила от 22.04.2024 г.) При отписване на упълномощен представител от списъка по ал. 8а, т. 2 и/или от списъка по ал. 10 лицето по ал. 8а или служителят по ал. 10 уведомява писмено изпълнителния директор на Изпълнителна агенция "Автомобилна администрация" за това обстоятелство и връща в съответното регионално звено на Изпълнителна агенция "Автомобилна администрация" картата за достъп по ал. 13.

(19) (Нова - ДВ, бр. 88 от 2023 г., в сила от 22.04.2024 г.) Лицата по **чл. 16** извършват прегледи и проверки с газоанализатори, димомери и стендове за измерване на спирачните сили на ППС с инсталирани софтуери, отговарящи на изискванията на ал. 9а.

Чл. 10. (1) Контролно-техническите пунктове V категория трябва да имат самостоятелно обособена площадка с твърда настилка за разполагане на допълнително оборудване.

(2) Площадката по ал. 1 се намира в непосредствена близост до линията за извършване на прегледи и проверки по **ADR**.

(3) (Изм. - ДВ, бр. 38 от 2018 г., в сила от 20.05.2018 г.) Размерите на площадката трябва да осигуряват разполагане на превозните средства и инсталациите за проверка. Дължината на площадката трябва да бъде не по-малка от 25 m, а широчината - не по-малка от 10 m.

Чл. 11. (1) В контролно-техническия пункт трябва да има компютризирана система за управление на работата на средствата за измерване и информационна система за електронно регистриране на извършените периодични прегледи на ППС.

(2) (Изм. - ДВ, бр. 80 от 2020 г., в сила от 12.11.2020 г.) Компютризираната система за управление на работата на димомера, газоанализатора и стенда за измерване на спирачните сили трябва да:

1. осигурява достоверност на провежданите измервания в съответствие с методиката по **чл. 31, ал. 1**;

2. е защитена от нерегламентирана операторска намеса;

3. (изм. и доп. - ДВ, бр. 80 от 2020 г., в сила от 12.01.2022 г., изм. - ДВ, бр. 88 от 2023 г., в сила от 22.04.2024 г.) дава възможност за предаване на резултатите от измерванията по електронен път към информационната система по ал. 3 в съответствие с изискванията, определени в **приложение № 16**.

(3) (Доп. - ДВ, бр. 80 от 2020 г., в сила от 12.07.2021 г.) Информационната система за електронно регистриране на извършените периодични прегледи на ППС трябва да осигурява защитена връзка със средствата за измерване по ал. 2, недопускаща нерегламентирана намеса, да отговаря на изискванията за получаване на данни по електронен път от тях в съответствие с изискванията, определени в **приложение № 16** и да осигурява възможност за:

1. идентифициране на председателя на комисията;

2. избор на обема и съдържанието на периодичния преглед;

3. автоматично въвеждане в протокола на пореден номер, дата и начало на прегледа на ППС

(час и минути);

4. електронно въвеждане в системата на необходимите данни за:

а) идентифициране на ППС;

б) (доп. - ДВ, бр. 88 от 2023 г., в сила от 22.04.2024 г.) техническите характеристики на ППС и набора от техническа информация по **чл. 36б, ал. 1**, необходими за извършването на прегледа;

в) дата на първоначалната регистрация на ППС;

г) собственика на ППС;

д) лицето, представило ППС на преглед;

е) номера на разрешението на контролно-техническия пункт;

ж) комисията, която ще извърши прегледа;

5. въвеждане в протокола на данните по т. 1 - 3;

6. отпечатване в протокола на въведените данни;

7. (нова - ДВ, бр. 80 от 2020 г., в сила от 12.01.2022 г.) автоматично въвеждане в системата на данните, получени при извършените по време на прегледа измервания по т. 1 и 8 от таблицата в част I на **приложение № 5** и определяне принадлежността на МПС към съответната екологична група по **чл. 37а**;

8. (предишна т. 7 - ДВ, бр. 80 от 2020 г., в сила от 12.07.2021 г.) електронно въвеждане в системата на данните от протокола от извършения преглед и на резултата от прегледа;

9. (предишна т. 8 - ДВ, бр. 80 от 2020 г., в сила от 12.07.2021 г.) регистриране в системата на конкретните неизправности, установени по време на прегледа (незначителни, значителни и опасни);

10. (отм., предишна т. 9, изм. и доп. - ДВ, бр. 80 от 2020 г., в сила от 12.07.2021 г., изм. - ДВ, бр. 88 от 2023 г., в сила от 20.10.2023 г.) вписване на необходимите данни в удостоверението за техническа изправност - данни за ППС, за техническия специалист, извършил прегледа, за установените неизправности и несъответствия, за извършени проверки за допълнителното оборудване на превозното средство, времето за извършване на прегледа и/или проверката, заключение за годността на ППС да се движи по пътищата, отворени за обществено ползване и екологичната група на МПС по **чл. 37а**;

11. разпечатване на необходимите документи във връзка с периодичния преглед и/или проверката (протоколи, удостоверения и сертификати);

12. (нова - ДВ, бр. 80 от 2020 г., в сила от 12.07.2021 г., изм. - ДВ, бр. 88 от 2023 г., в сила от 20.10.2023 г.) електронно персонализиране на знака за периодичен преглед за проверка на техническата изправност на ППС - въвеждане на данни за номера на разрешението за контролно-техническия пункт, в който е извършен прегледът, датата, на която е извършен прегледът, валидността на прегледа, технически данни за ППС - идентификационен номер (VIN, рама) на МПС, регистрационен номер на МПС, показание на километропоказателя и за резултатите от извършения преглед, определени в **приложение № 16**, и екологичната група на МПС по **чл. 37а**, като данните се персонализират във формат съгласно **приложение № 1в**;

13. (предишна т. 12 - ДВ, бр. 80 от 2020 г., в сила от 12.07.2021 г.) запазване на определен брой цифрови графични изображения на превозното средство с ясно различим регистрационен номер;

14. (предишна т. 13 - ДВ, бр. 80 от 2020 г., в сила от 12.07.2021 г.) заявяване от лицата по **чл. 16** на документите, необходими за извършване на периодичните прегледи на ППС;

15. (предишна т. 14 - ДВ, бр. 80 от 2020 г., в сила от 12.07.2021 г.) отчет на отпечатаните и на заявените документи за извършване на периодични прегледи;

16. (доп. - ДВ, бр. 38 от 2018 г., в сила от 20.05.2018 г., предишна т. 15 - ДВ, бр. 80 от 2020 г., в сила от 12.07.2021 г.) предаване на данните в реално време към Изпълнителна агенция "Автомобилна администрация";

17. (предишна т. 16 - ДВ, бр. 80 от 2020 г., в сила от 12.07.2021 г.) проверка по идентификационния номер (VIN) или по регистрационния номер на ППС за:

а) преминал периодичен преглед на ППС;

б) издадено удостоверение за техническа изправност по **чл. 38, ал. 2** за същото превозно средство;

в) спряно от движение ППС;

18. (нова - ДВ, бр. 73 от 2014 г., в сила от 01.09.2014 г., предишна т. 17 - ДВ, бр. 80 от 2020 г., в сила от 12.07.2021 г.) автоматична проверка за наличието на:

а) задължителна застраховка "Гражданска отговорност" на автомобилистите и задължителна застраховка "Злополука" на пътниците - когато е предоставен технически съвместим с информационната система по тази алинея достъп до базата с данни за платените застраховки от Комисията за финансов надзор, управление "Застрахователен надзор";

б) (изм. - ДВ, бр. 38 от 2018 г., в сила от 20.05.2018 г.) платен данък върху превозното средство;

19. (нова - ДВ, бр. 73 от 2014 г., в сила от 01.09.2014 г., зал. - ДВ, бр. 38 от 2018 г., в сила от 20.05.2018 г., предишна т. 18 - ДВ, бр. 80 от 2020 г., в сила от 12.07.2021 г.)

20. (нова - ДВ, бр. 73 от 2014 г., в сила от 01.09.2014 г., предишна т. 19 - ДВ, бр. 80 от 2020 г., в сила от 12.07.2021 г.) въвеждане на номера на знака към съответната застрахователна полица, издаден от Гаранционния фонд по **чл. 287, ал. 1 от Кодекса за застраховането**;

21. (нова - ДВ, бр. 38 от 2018 г., в сила от 20.05.2018 г., предишна т. 20 - ДВ, бр. 80 от 2020 г., в сила от 12.07.2021 г.) визуализация на информацията за показанията на километропоказателя от предходните периодични прегледи за проверка на техническата изправност;

22. (нова - ДВ, бр. 38 от 2018 г., в сила от 20.05.2018 г., предишна т. 21 - ДВ, бр. 80 от 2020 г., в сила от 12.07.2021 г., доп. - ДВ, бр. 88 от 2023 г., в сила от 20.10.2023 г.) предаване на резултатите от извършените периодични прегледи за проверка на техническата изправност, включително данните на лицето, представило превозното средство на преглед, и данните на лицата, извършили прегледа в реално време към Министерството на вътрешните работи, което включва информацията, определена с наредбата по **чл. 140, ал. 2 от Закона за движението по пътищата**, и на графичните изображения на превозното средство, с ясно различими регистрационен номер, VIN/рама на превозното средство и километропоказател - в продължение на минимум 36 месеца от датата на извършване на прегледа;

23. (нова - ДВ, бр. 38 от 2018 г., в сила от 20.05.2018 г., предишна т. 22 - ДВ, бр. 80 от 2020 г., в сила от 12.07.2021 г.) съхранение на данните за извършените периодични прегледи за проверка на техническата изправност в продължение на минимум 60 месеца от датата на извършване на прегледа;

24. (нова - ДВ, бр. 38 от 2018 г., в сила от 20.05.2018 г., предишна т. 23 - ДВ, бр. 80 от 2020 г., в сила от 12.07.2021 г.) извършване на справка по имена, БУЛСТАТ и номер на разрешението на КТП за превозни средства, преминали на преглед в КТП на службите за сигурност по **§ 1, т. 1 от Закона за защита на класифицираната информация**, от лица, които притежават достъп до класифицирана информация по **Закона за защита на класифицираната информация**.

(4) (Нова - ДВ, бр. 80 от 2020 г., в сила от 12.07.2021 г.) Техническото средство по **чл. 9, ал.**

1, буква "м" трябва да осигурява:

1. (изм. - ДВ, бр. 88 от 2023 г., в сила от 20.10.2023 г.) вписване и прочитане на данните по ал. 3, т. 12;
 2. ясно и четливо заснемане на VIN/рама на превозното средство, на поставената задължителна табела на производителя и на километропоказателя и прилагане на цифрово-графични изображения към протокола от съответния преглед;
 3. визуализиране на резултатите от прегледа, извършени чрез електронния интерфейс на превозното средство;
 4. визуализиране на показанието на километропоказателя, регистриран от предишния преглед за проверка на техническата изправност на МПС, ако е извършван такъв.
- (5) (Предишна ал. 4, доп. - ДВ, бр. 80 от 2020 г., в сила от 12.07.2021 г.) Техническите средства, софтуерът за управлението им и за регистриране на информацията относно измерванията (компютризираната система по ал. 2) за работа на системите по ал. 2 и 3 се осигуряват:

1. (изм. - ДВ, бр. 80 от 2020 г., в сила от 12.07.2021 г.) за управление на работата на стенда за измерване на спирачните сили на ППС, газоанализатора и димомера и компютризираната система по ал. 2 - от лицата по **чл. 16**, притежаващи разрешението за извършване на периодични прегледи на ППС;

2. (изм. - ДВ, бр. 80 от 2020 г., в сила от 12.07.2021 г., изм. - ДВ, бр. 88 от 2023 г., в сила от 20.10.2023 г.) за електронно регистриране на данните от проведените технически прегледи, предаването им в реално време до Изпълнителна агенция "Автомобилна администрация", персонализиране на удостоверенията за техническа изправност, персонализиране на знаците за периодичен преглед за проверка на техническата изправност на ППС, електронно отчитане на документите във връзка с прегледите и запазване на графични изображения за идентификация на превозното средство - от Изпълнителна агенция "Автомобилна администрация".

(6) (Предишна ал. 5 - ДВ, бр. 80 от 2020 г., в сила от 12.07.2021 г., отм. с **Решение № 5518 от 29.05.2023 г.** и **Решение № 12387 от 12.12.2023 г.** на ВАС - ДВ, бр. 106 от 2023 г., в сила от 22.12.2023 г.)

(7) (Предишна ал. 6 - ДВ, бр. 80 от 2020 г., в сила от 12.07.2021 г.) В контролно-техническия пункт трябва да има метална каса и телефон за връзка.

(8) (Доп. - ДВ, бр. 73 от 2014 г., в сила от 02.09.2014 г., предишна ал. 7 - ДВ, бр. 80 от 2020 г., в сила от 12.07.2021 г., изм. - ДВ, бр. 88 от 2023 г., в сила от 20.10.2023 г.) Изискването по ал. 3, т. 13 не се прилага към информационната система, предназначена за използване от Министерството на вътрешните работи и на Държавна агенция "Технически операции" при извършване на периодични прегледи на ППС, които са собственост на министерството или на агенцията.

Чл. 12. (1) Периодичните прегледи и проверките на ППС се извършват от комисия, която се състои от председател и поне един технически специалист.

(2) Председател на комисия може да бъде всеки технически специалист, който отговаря на изискванията на **чл. 13, ал. 3**.

(3) Председател на комисията за извършване на конкретния преглед е техническият специалист, който се е идентифицирал в информационната система по **чл. 11, ал. 3** за извършването на прегледа.

(4) (Доп. - ДВ, бр. 88 от 2023 г., в сила от 20.10.2023 г.) Техническият специалист трябва да работи по трудово правоотношение с лицето по **чл. 16**, получило разрешението за извършване на

периодични прегледи на ППС, освен когато е управител, съдружник или собственик на това лице.

(5) (Изм. - ДВ, бр. 38 от 2018 г., в сила от 20.05.2018 г.) Техническият специалист може да бъде вписван в повече от един списък към разрешение за извършване на периодични прегледи на ППС, ако разрешенията са издадени на едно и също лице.

(6) (Нова - ДВ, бр. 38 от 2018 г., в сила от 20.05.2018 г.) Не се допуска председателят на комисия и техническият специалист да участват в комисия по извършване на периодичен преглед за проверка на техническата изправност на превозни средства, които са тяхна собственост или собственост на свързани с тях лица, и на превозни средства, в поддръжката и ремонта на които председателят на комисията и техническият специалист са участвали.

Чл. 13. (1) Техническият специалист трябва да отговаря на следните изисквания:

1. (изм. - ДВ, бр. 80 от 2020 г., в сила от 12.11.2020 г.) да е завършил съответна степен на образование:

а) (доп. - ДВ, бр. 88 от 2023 г., в сила от 20.10.2023 г., изм. с [Решение № 8161 от 01.07.2024 г.](#) на ВАС - ДВ, бр. 58 от 2024 г., в сила от 09.07.2024 г.) средно образование с някоя от специалностите по букви "В" или "Д" от [приложение № 1](#) или допълнителна специалност от същите, придобита чрез специализация, курсът на обучение по която е продължил не по-малко от два семестъра по реда на [Закона за висшето образование](#), или

б) висше образование със специалност по букви "А", "Б" или "Г" от [приложение № 1](#) или висше образование и допълнителна специалност от същите, придобита чрез специализация, курсът на обучение по която е продължил не по-малко от два семестъра по реда на [Закона за висшето образование](#);

2. (изм. - ДВ, бр. 38 от 2018 г., в сила от 20.05.2018 г.) да е правоспособен водач на моторно превозно средство от категория "В";

3. да не е осъждан за престъпления от общ характер по реда на [глава втора](#) "Престъпления против личността" или по реда на [глава единадесета, раздел II](#) "Престъпления по транспорта и съобщенията" от [Особената част на Наказателния кодекс](#);

4. (изм. - ДВ, бр. 88 от 2023 г., в сила от 20.10.2023 г.) да не е бил заличаван от регистъра по [чл. 15, ал. 1](#) през последните две години на основание [чл. 15, ал. 2, т. 3 - 10](#);

5. (доп. - ДВ, бр. 80 от 2020 г., в сила от 12.11.2020 г.) да притежава удостоверение за допълнително обучение за извършване на съответните периодични прегледи и проверки на ППС;

6. (нова - ДВ, бр. 38 от 2018 г., в сила от 20.05.2018 г.) да притежава най-малко 3 години професионален опит по специалността от завършеното средно или висше образование по една или повече специалности, посочени в [приложение № 1](#), или равностоеен на него, като учебни занимания в областта на пътните превозни средства.

(2) (Доп. - ДВ, бр. 73 от 2014 г., в сила от 01.09.2014 г., доп. - ДВ, бр. 80 от 2020 г., в сила от 12.11.2020 г.) Техническият специалист и председателят на комисия, извършващи прегледи и проверки по [ADR](#) или първоначални проверки на допълнително монтираните в МПС уредби, които позволяват работата на двигателя с ВНГ или СПГ, трябва да отговарят на изискванията по ал. 1, т. 2 - 4, 6 и:

1. (изм. - ДВ, бр. 80 от 2020 г., в сила от 12.11.2020 г., изм. - ДВ, бр. 88 от 2023 г., в сила от 20.10.2023 г.) да са завършили висше образование със специалност по букви "А", "Б" или "Г" от [приложение № 1](#) или висше образование и допълнителна специалност от същите, придобита чрез специализация, курсът на обучение по която е продължил не по-малко от два семестъра по реда на [Закона за висшето образование](#);

2. (зал. - ДВ, бр. 38 от 2018 г., в сила от 20.05.2018 г.)

3. (доп. - ДВ, бр. 38 от 2018 г., в сила от 20.05.2018 г., изм. - ДВ, бр. 80 от 2020 г., в сила от 12.11.2020 г.) да притежават свидетелство за професионална квалификация за съответните прегледи и проверки.

(3) (Изм. - ДВ, бр. 80 от 2020 г., в сила от 12.11.2020 г.) Председателят на комисия за извършване на периодични прегледи на ППС е технически специалист, който отговаря на изискванията по ал. 1, т. 2 - 6 и:

1. (изм. - ДВ, бр. 80 от 2020 г., в сила от 12.11.2020 г.) е завършил съответна степен на образование:

а) (доп. - ДВ, бр. 88 от 2023 г., в сила от 20.10.2023 г.) средно образование с някоя от специалностите по буква "В" от **приложение № 1** или средно образование и допълнително придобита по реда на **Закона за професионалното образование и обучение** някоя от същите специалности или допълнителна специалност от същите, придобита чрез специализация, курсът на обучение по която е продължил не по-малко от два семестъра по реда на **Закона за висшето образование**, или

б) висше образование съгласно ал. 1, т. 1, буква "б".

2. (зал. - ДВ, бр. 38 от 2018 г., в сила от 20.05.2018 г.)

Чл. 14. (1) (Доп. - ДВ, бр. 73 от 2014 г., в сила от 01.09.2014 г., изм. и доп. - ДВ, бр. 38 от 2018 г., в сила от 20.05.2018 г.) Допълнителното обучение за извършване на първоначални проверки на допълнително монтираните в МПС уредби, които позволяват работата на двигателя с ВНГ или СПГ, на периодични прегледи на ППС и прегледи и проверки по **ADR** се провежда от висши училища, акредитирани по специалности по букви "А" и "Б" на **приложение № 1** по реда на **Закона за висшето образование**, или от организации, оправомощени в друга държава - членка на Европейския съюз, за такава дейност.

(2) (Доп. - ДВ, бр. 38 от 2018 г., в сила от 20.05.2018 г., изм. - ДВ, бр. 88 от 2023 г., в сила от 20.10.2023 г.) Допълнителното обучение по ал. 1 включва теоретична и практическа подготовка и се провежда по учебна документация, утвърдена от изпълнителния директор на Изпълнителна агенция "Автомобилна администрация". Учебната документация се публикува на **страницата** на агенцията в интернет.

(3) (Изм. - ДВ, бр. 38 от 2018 г., в сила от 20.05.2018 г.) Учебните дисциплини, които обхващат най-малко темите, посочени в **приложение № 1а**, както и продължителността на допълнителното обучение се определят с учебната документация по ал. 2.

(4) (Изм. - ДВ, бр. 38 от 2018 г., в сила от 20.05.2018 г., изм. - ДВ, бр. 80 от 2020 г., в сила от 12.11.2020 г.) Допълнителното обучение по ал. 1 е първоначално и периодично.

(5) (Нова - ДВ, бр. 80 от 2020 г., в сила от 12.11.2020 г.) Техническите специалисти преминават допълнително първоначално обучение за извършване на периодични прегледи на ППС, на първоначални проверки на допълнително монтираните в МПС уредби, които позволяват работата на двигателя с ВНГ или СПГ, и на прегледи и проверки по **ADR** преди вписването им в регистъра по **чл. 15, ал. 1**, след което:

1. на всеки 5 години преминават допълнително периодично обучение за извършване на периодични прегледи на ППС и на първоначални проверки на допълнително монтираните в МПС уредби, които позволяват работата на двигателя с ВНГ или СПГ;

2. на всеки 2 години преминават допълнително периодично обучение за извършване на прегледи и проверки по **ADR**.

(6) (Изм. - ДВ, бр. 38 от 2018 г., в сила от 20.05.2018 г., предишна ал. 5 - ДВ, бр. 80 от 2020 г., в сила от 12.11.2020 г.) Допълнителното обучение завършва с полагане на изпит пред комисия, в състава на която се включва представител на Изпълнителна агенция "Автомобилна администрация".

(7) (Нова - ДВ, бр. 38 от 2018 г., в сила от 20.05.2018 г., предишна ал. 6 - ДВ, бр. 80 от 2020 г., в сила от 12.11.2020 г.) След завършване на допълнителното обучение и успешно издържан изпит висшето училище издава на:

1. (изм. - ДВ, бр. 80 от 2020 г., в сила от 12.11.2020 г.) техническите специалисти по **чл. 13, ал. 1** - удостоверение за допълнително първоначално или периодично обучение за извършване на периодични прегледи на ППС;
2. (изм. - ДВ, бр. 80 от 2020 г., в сила от 12.11.2020 г.) техническите специалисти по **чл. 13, ал. 2** - свидетелство за професионална квалификация за извършване на прегледи и проверки по ADR или първоначални прегледи и проверки на допълнително монтираните в МПС уредби, които позволяват работата на двигателя с ВНГ или СПГ, след завършване на първоначалното им обучение и удостоверение за допълнително периодично обучение за извършване на прегледи и проверки по ADR или първоначални прегледи и проверки на допълнително монтираните в МПС уредби, които позволяват работата на двигателя с ВНГ или СПГ, след завършване на периодичното им обучение.

(8) (Нова - ДВ, бр. 38 от 2018 г., в сила от 20.05.2018 г., предишна ал. 7, изм. - ДВ, бр. 80 от 2020 г., в сила от 12.11.2020 г.) Удостоверенията за допълнително обучение са със следната валидност:

1. за първоначално обучение - безсрочно;
2. (изм. - ДВ, бр. 88 от 2023 г., в сила от 20.10.2023 г.) за периодично обучение по ал. 5, т. 1 - 5 години;
3. (изм. - ДВ, бр. 88 от 2023 г., в сила от 20.10.2023 г.) за периодично обучение по ал. 5, т. 2 - 2 години.

(9) (Нова - ДВ, бр. 38 от 2018 г., в сила от 20.05.2018 г., предишна ал. 8, изм. - ДВ, бр. 80 от 2020 г., в сила от 12.11.2020 г.) Удостоверението по ал. 8 съдържа най-малко следната информация:

1. идентификация на техническия специалист (име и фамилия на техническия специалист);
2. категории превозни средства, за които техническият специалист е оправомощен да извършва прегледи за проверка на техническата изправност;
3. наименование на издаващия орган;
4. дата на издаване.

(10) (Нова - ДВ, бр. 38 от 2018 г., в сила от 20.05.2018 г., предишна ал. 9, изм. и доп. - ДВ, бр. 80 от 2020 г., в сила от 12.11.2020 г., изм. - ДВ, бр. 88 от 2023 г., в сила от 20.10.2023 г.) В 14-дневен срок след провеждането на всеки изпит по ал. 6 висшето училище изпраща чрез информационната система по **чл. 11, ал. 3** до изпълнителния директор на Изпълнителна агенция "Автомобилна администрация" следната информация за всяко лице, което е положило изпит:

1. име, презиме и фамилия на лицето, положило изпит;
2. единен граждански номер и/или личен номер на чужденец;
3. вид на документа с вписани категории ППС и вида на проверките в зависимост от предназначението на ППС;
4. издател;
5. валидност на документа.

(11) (Нова - ДВ, бр. 80 от 2020 г., в сила от 12.11.2020 г.) В случаите, когато техническият специалист не упражнява дейността по извършване на прегледи и проверки на превозни средства, за която е получил удостоверението по ал. 8, т. 2 и 3 за срок повече от 1 година, специалистът трябва да премине ново допълнително периодично обучение преди вписването му към разрешение в регистъра по **чл. 15, ал. 1**.

Чл. 15. (1) (Доп. - ДВ, бр. 80 от 2020 г., в сила от 12.11.2020 г.) Изпълнителна агенция "Автомобилна администрация" води регистър на разрешенията по **чл. 16** и на председателите на комисии и техническите специалисти, които отговарят на изискванията по **чл. 12 - 14**. Вписването в

регистъра се извършва по заявление на лицето по **чл. 16 (приложение № 3)**.

(2) Председателите на комисии и техническите специалисти се заличават от регистъра по ал. 1:

1. по искане на лицето по **чл. 16**, получило разрешение за извършване на периодични прегледи на ППС;

2. по искане на лицето, вписано в регистъра;

3. при повторно извършени нарушения на правилата за извършване на периодичните прегледи за проверка на техническата изправност на пътните превозни средства;

4. (доп. - ДВ, бр. 38 от 2018 г., в сила от 20.05.2018 г.) когато са разпоредили да се издаде или са издали документ за извършен периодичен преглед за проверка на техническата изправност на пътно превозно средство, без то да е представено на преглед или без да е извършен преглед по реда на тази наредба;

5. (доп. - ДВ, бр. 38 от 2018 г., в сила от 20.05.2018 г.) при повторно нарушение на изискването председателят на комисията, извършваща прегледите, или техническият специалист да уведоми Изпълнителна агенция "Автомобилна администрация" в срока по **чл. 28, ал. 3**, че индивидуалният му печат е изгубен, откраднат или унищожен;

6. когато като председател на комисия е предоставил паролата си и/или картата си за достъп до информационната система по **чл. 11, ал. 3** на друго лице и то я използва;

7. (доп. - ДВ, бр. 38 от 2018 г., в сила от 20.05.2018 г.) когато председателят на комисията, извършваща прегледите, или техническият специалист предостави индивидуалния си печат за заверка на документите, удостоверяващи, че пътното превозно средство е технически изправно, на друго лице и то го използва;

8. когато престанат да отговарят на някои от изискванията по **чл. 12 - 14**;

9. (нова - ДВ, бр. 38 от 2018 г., в сила от 20.05.2018 г.) когато председателят на комисията, извършваща прегледите, въведе некоректни данни за идентификация на пътното превозно средство, представено на преглед в информационната система по **чл. 11, ал. 3**;

10. (нова - ДВ, бр. 38 от 2018 г., в сила от 20.05.2018 г.) когато са извършили периодичен преглед за проверка на техническата изправност на пътно превозно средство от категория, за която контролно-техническият пункт няма издадено разрешение за извършване на периодични прегледи за проверка на техническата изправност на пътните превозни средства.

(3) (Нова - ДВ, бр. 38 от 2018 г., в сила от 20.05.2018 г.) Не се заличават от регистъра по ал. 1 председателят на комисията, извършваща прегледите, и/или техническите специалисти, когато искането за това е направено от лицето, получило разрешение по **чл. 17**, или от лицето, вписано в регистъра, ако по отношение на съответното лице е образувано производство за заличаване по реда на ал. 2, т. 3 - 10.

(4) (Предишна ал. 3 - ДВ, бр. 38 от 2018 г., в сила от 20.05.2018 г., изм. - ДВ, бр. 88 от 2023 г., в сила от 20.10.2023 г.) Заличаването от регистъра на председателя на комисията, извършваща прегледите, и техническите специалисти се извършва със заповед на министъра на транспорта и съобщенията или оправомощено от него длъжностно лице.

(5) (Предишна ал. 4, изм. - ДВ, бр. 38 от 2018 г., в сила от 20.05.2018 г.) Заповедта по ал. 4 подлежи на оспорване по реда на **Административнопроцесуалния кодекс**. Оспорването не спира

изпълнението на заповедта.

(6) (Предишна ал. 5, изм. - ДВ, бр. 38 от 2018 г., в сила от 20.05.2018 г.) Председател на комисия, извършваща прегледи, или технически специалист, заличени от регистъра по ал. 1 на някое от основанията, предвидени в ал. 2, т. 3 - 10, не може да бъде вписван отново в регистъра в продължение на две години от датата на заличаването.

Чл. 15а. (Нов - ДВ, бр. 38 от 2018 г., в сила от 20.05.2018 г., изм. - ДВ, бр. 80 от 2020 г., в сила от 12.11.2020 г.) Регистърът по **чл. 15, ал. 1** има следните части:

1. регистър на разрешенията по **чл. 16**, който съдържа:

а) данни за лицето по **чл. 16**:

аа) наименование на лицето;

бб) БУЛСТАТ/ЕИК;

вв) адрес на управление;

б) данни за КТП:

аа) адрес на КТП;

бб) категории на КТП;

вв) информация за линиите в КТП - категорията ПС, на които има право да се извършват периодични прегледи, и опис на оборудването на линията;

гг) вида на допълнителните проверки във връзка с предназначението и конструкцията на превозните средства, които лицето по **чл. 16** има право да извършва;

в) данни за средствата за измерване по **чл. 9, ал. 2 и 3**:

аа) (изм. - ДВ, бр. 88 от 2023 г., в сила от 20.10.2023 г.) вид на средството за измерване;

бб) (изм. - ДВ, бр. 88 от 2023 г., в сила от 20.10.2023 г.) производител;

вв) (изм. - ДВ, бр. 88 от 2023 г., в сила от 20.10.2023 г.) марка и модел;

гг) тип;

дд) (изм. - ДВ, бр. 88 от 2023 г., в сила от 20.10.2023 г.) номер на одобрения тип на средството за измерване от регистъра на одобрените типове средства за измерване, поддържан от Българския институт по метрология;

ее) фабричен номер;

жж) протокол от проверката (номер и дата);

зз) вид на проверката (първоначална, последваща);

и) валидност на проверката/документа;

йй) софтуер за управление и версията му;

кк) (нова - ДВ, бр. 88 от 2023 г., в сила от 20.10.2023 г.) софтуери, осигуряващи електронно предаване на резултатите от измерванията от газоанализатора, димомера и стенда за измерване на спирачните сили на ППС към информационната система по **чл. 11, ал. 3**;

лл) (предишна буква "кк" - ДВ, бр. 88 от 2023 г., в сила от 20.10.2023 г.) линията, на която се използва;

мм) (предишна буква "лл", изм. - ДВ, бр. 88 от 2023 г., в сила от 20.10.2023 г.) данните от последващи проверки на средствата за измерване по **чл. 9, ал. 10**;

нн) (нова - ДВ, бр. 88 от 2023 г., в сила от 20.10.2023 г.) номер на ЕС сертификата за изследване на типа или на ЕС сертификата за изследване на проекта (за газоанализатори, които се пускат на пазара с оценено съответствие по реда на **Закона за техническите изисквания към продуктите**);

2. регистър на председателите на комисии и техническите специалисти, който съдържа:

а) името, презимето и фамилията на техническия специалист;

б) единния граждански номер и/или личния номер на чужденец;

в) националността на техническия специалист;

- г) датата на раждане на техническия специалист;
- д) постоянен адрес на техническия специалист;
- е) образованието на техническия специалист (издател, дата на издаване и валидност, прикачен файл на сканирана диплома);
- ж) допълнителното обучение на техническия специалист (издател, дата на издаване и валидност, прикачен файл на сканирано удостоверение);
- з) свидетелството за правоуправление на МПС (издател, дата на издаване и валидност);
- и) номера на разрешението за извършване на периодични прегледи за проверка на техническата изправност на ППС в списъка, към който е включено лицето;
- й) наименованието на лицето по **чл. 16**;
- к) регионална структура на ИААА, на територията на която се намира КТП, в който работи техническият специалист;
- л) текущото състояние на правата, произтичащи от разрешението (валиден, закрит, заявен, изтекъл, отнет);
- м) качеството на техническия специалист при участие в комисията за извършване на техническия преглед - като член и/или председател;
- н) дата на включване в списъка към разрешението по буква "и";
- о) пореден номер в списъка към разрешението по буква "и";
- п) вид и номер на печата, предоставен на техническия специалист, и дата на неговото предоставяне/отнемане;
- р) категории превозни средства и видове допълнителни проверки, свързани с предназначението на превозните средства, за които техническият специалист има права да извършва прегледи и проверки;
- с) дата на последна промяна, свързана с обстоятелствата по включването на техническия специалист в списъка към разрешението по буква "и";
- т) текущо състояние на правата на техническия специалист (вписан, отписан, заличен).

Глава трета.

РАЗРЕШЕНИЕ ЗА ИЗВЪРШВАНЕ НА ПЕРИОДИЧНИ ПРЕГЛЕДИ ЗА ПРОВЕРКА НА ТЕХНИЧЕСКАТА ИЗПРАВНОСТ НА ППС

Чл. 16. (Доп. - ДВ, бр. 38 от 2018 г., в сила от 20.05.2018 г., изм. - ДВ, бр. 80 от 2020 г., в сила от 12.11.2020 г.) Периодичните прегледи на ППС и прегледите и проверките по **чл. 1, т. 1, 3, 6 - 8** се извършват от Министерството на вътрешните работи, Държавната агенция "Технически операции", Националната служба за охрана, учебни заведения по **Закона за професионалното образование и обучение** и **Закона за висшето образование**, физически или юридически лица, регистрирани по **Търговския закон** или по **Закона за юридическите лица с нестопанска цел**, както и от лица, регистрирани по законодателството на друга държава - членка на Европейския съюз, или на друга държава - страна по **Споразумението за Европейското икономическо пространство**, които притежават разрешение, издадено по реда на тази наредба.

Чл. 17. (Изм. - ДВ, бр. 88 от 2023 г., в сила от 20.10.2023 г.) Министърът на транспорта и съобщенията или оправомощено от него длъжностно лице издава разрешение за извършване на периодични прегледи за проверка на техническата изправност на ППС на лицата по **чл. 16**, които отговарят на изискванията на тази наредба (**приложение № 2**).

Чл. 18. (1) (Изм. - ДВ, бр. 40 от 2016 г., в сила от 27.05.2016 г., изм. - ДВ, бр. 88 от 2023 г., в

сила от 20.10.2023 г.) За издаване на разрешение за извършване на периодични прегледи за проверка на техническата изправност на ППС лицата по **чл. 16** подават заявление по образец (**приложение № 3**) до министъра на транспорта и съобщенията чрез ръководителя на съответното регионално звено на Изпълнителна агенция "Автомобилна администрация", към което прилагат:

1. (отм. - ДВ, бр. 40 от 2016 г., в сила от 27.05.2016 г.)

2. (отм. - ДВ, бр. 40 от 2016 г., в сила от 27.05.2016 г.)

3. (отм. - ДВ, бр. 40 от 2016 г., в сила от 27.05.2016 г.)

4. проект на технологична карта за работата на техническите специалисти;

5. списък на техническите специалисти, в който е посочено за всеки от тях какви прегледи и дейности може да извършва и отговаря ли на съответните изисквания по **чл. 13**; за всеки технически специалист към списъка се прилагат:

а) копие на дипломата за завършено средно или висше образование и документ за специализация в случаите по **чл. 13, ал. 1, т. 1, ал. 2, т. 1 и ал. 3, т. 1**;

б) (изм. - ДВ, бр. 99 от 2012 г., изм. - ДВ, бр. 80 от 2020 г., в сила от 12.11.2020 г.) копие на свидетелството за професионална квалификация или на удостоверението за допълнително първоначално обучение;

в) (доп. - ДВ, бр. 38 от 2018 г., в сила от 08.05.2018 г.) копие на свидетелството за управление на моторно превозно средство; не се изисква представянето на свидетелство за управление на моторно превозно средство, когато то е издадено от органите на Министерството на вътрешните работи; в тези случаи Изпълнителна агенция "Автомобилна администрация" извършва служебна проверка на обстоятелството по **чл. 13, ал. 1, т. 2** в регистъра на българските документи за самоличност, воден в Министерството на вътрешните работи;

г) (доп. - ДВ, бр. 38 от 2018 г., в сила от 08.05.2018 г.) свидетелство за съдимост; Изпълнителна агенция "Автомобилна администрация" чрез оправомощени длъжности лица извършва служебна проверка на обстоятелствата по **чл. 13, ал. 1, т. 3** в Министерството на правосъдието за заявените технически специалисти, които са български граждани;

д) (изм. - ДВ, бр. 99 от 2012 г., доп. - ДВ, бр. 38 от 2018 г., в сила от 08.05.2018 г.) копие на справка за приети уведомления по **чл. 62, ал. 5 от Кодекса на труда**; не се изисква представянето на справка, когато се касае за договор, сключен с работодател по смисъла на **§ 1, т. 1 от Кодекса на труда**, като в тези случаи Изпълнителна агенция "Автомобилна администрация" извършва служебна проверка на обстоятелството по **чл. 12, ал. 4** в регистъра на уведомленията за сключване, изменение или прекратяване на трудовите договори и уведомленията за промяна на работодател, воден в Националната агенция за приходите;

е) (изм. - ДВ, бр. 38 от 2018 г., в сила от 20.05.2018 г.) копие на трудовата книжка или друг документ, удостоверяващ трудовия стаж, издаден от компетентен държавен орган;

6. (доп. - ДВ, бр. 38 от 2018 г., в сила от 20.05.2018 г., изм. - ДВ, бр. 88 от 2023 г., в сила от 20.10.2023 г., отм. с **Решение № 5518 от 29.05.2023 г.** и **Решение № 12387 от 12.12.2023 г.** на ВАС - ДВ, бр. 106 от 2023 г., в сила от 22.12.2023 г.)

7. (изм. - ДВ, бр. 40 от 2016 г., в сила от 27.05.2016 г., изм. - ДВ, бр. 80 от 2020 г., в сила от 12.11.2020 г.) документ за регистрация на търговски обект на лицето по **чл. 16** за извършване на периодични прегледи за проверка на техническата изправност на пътни превозни средства, издаден

от района или общината по местонахождението на обекта; изискването не се прилага за КТП, собственост на Министерството на вътрешните работи, на Държавна агенция "Технически операции", на Националната служба за охрана и на държавните и общинските училища от системата на училищното образование;

8. (изм. - ДВ, бр. 80 от 2020 г., в сила от 12.11.2020 г.) документ за собственост или документ за удостоверяване правото на ползване на контролно-техническия пункт, а за пунктовете от V категория - и за площадката за извършване на проверки на превозните средства, превозващи определени опасни товари;

9. план на контролно-техническия пункт, съдържащ разположение на машините, съоръженията и средствата за измерване в мащаб 1:50;

10. (изм. - ДВ, бр. 38 от 2018 г., в сила от 20.05.2018 г., изм. - ДВ, бр. 80 от 2020 г., в сила от 12.07.2021 г., изм. - ДВ, бр. 88 от 2023 г., в сила от 20.10.2023 г., изм. с [Решение № 10142 от 25.10.2023 г.](#) и [Решение № 8161 от 01.07.2024 г.](#) на ВАС - ДВ, бр. 58 от 2024 г., в сила от 09.07.2024 г.) списък на уредите, съоръженията и средствата за измерване, съдържащ данни за наименованието, марката, модела, типа и фабричния им номер, придружен с копие на паспортите ЕС декларация за съответствие за газоанализатора и декларация за съответствие с одобрен тип за стендовете за проверка на спирачните сили и димомерите;

11. (нова - ДВ, бр. 88 от 2023 г., в сила от 20.10.2023 г.) протокол по [чл. 9, ал. 8](#) д за конфигуриране на средствата за измерване със съответния софтуер, осигуряващ електронно предаване на резултатите от измерванията към информационната система по [чл. 11, ал. 3](#);

12. (предишна т. 11 - ДВ, бр. 88 от 2023 г., в сила от 20.10.2023 г.) документ за платена държавна такса за извършване на оглед за установяване на съответствието на контролно-техническия пункт с изискванията и за издаване на разрешение.

(2) (Нова - ДВ, бр. 40 от 2016 г., в сила от 27.05.2016 г., изм. - ДВ, бр. 80 от 2020 г., в сила от 12.11.2020 г.) За площадката за извършване на проверки на превозните средства, превозващи опасни товари, към контролно-техническите пунктове от V категория се представя и:

1. разрешение за ползване на строежа съгласно [чл. 177, ал. 2 от Закона за устройство на територията](#); или

2. удостоверение за въвеждане в експлоатация на строежа съгласно [чл. 177, ал. 3 от Закона за устройство на територията](#); или

3. разрешение за ползване на строеж, издадено по реда на [Закона за териториално и селищно устройство](#) - за имоти, въведени в експлоатация преди влизането в сила на [Закона за устройство на територията](#); или

4. удостоверение съгласно [§ 16 от преходните разпоредби на Закона за устройство на територията](#) или [§ 127, ал. 1 от преходните и заключителните разпоредби на Закона за изменение и допълнение на Закона за устройство на територията](#).

(3) (Предишна ал. 2, изм. - ДВ, бр. 40 от 2016 г., в сила от 27.05.2016 г., изм. - ДВ, бр. 80 от 2020 г., в сила от 12.11.2020 г., изм. - ДВ, бр. 88 от 2023 г., в сила от 20.10.2023 г.) При подаване на заявление заявителят представя копия на документите, заверени с "Вярно с оригинала", трите имена и подпис от него или упълномощено от заявителя лице, като при огледа по [чл. 19, ал. 1](#) заявителят или упълномощено от него лице представя и оригиналите на тези документи за проверка.

Чл. 19. (1) В 14-дневен срок от датата на подаване на заявлението по [чл. 18, ал. 1](#) служители

на Изпълнителна агенция "Автомобилна администрация" извършват оглед на контролно-техническия пункт и съставят протокол (**приложение № 4**). Протоколът съдържа заключение за съответствие или несъответствие с изискванията към контролно-техническия пункт за извършване на периодични прегледи на ППС и се издава в два еднообразни екземпляра - един за лицето по **чл. 16** и един за Изпълнителна агенция "Автомобилна администрация".

(2) (Изм. - ДВ, бр. 40 от 2016 г., в сила от 27.05.2016 г.) Огледът на контролно-техническите пунктове от категории I, II, III и IV се извършва от двама служители на съответното регионално звено на Изпълнителна агенция "Автомобилна администрация", а на контролно-техническите пунктове категория V - от служители от специализираната администрация в Изпълнителна агенция "Автомобилна администрация".

(3) При извършването на огледа на контролно-техническия пункт служителите на Изпълнителна агенция "Автомобилна администрация" проверяват съответствието на съдържанието на предварително изготвената от лицето по **чл. 16** технологична карта за работата на техническите специалисти по **чл. 18, ал. 1, т. 4** с действителното разположение на уредите, съоръженията и средствата за измерване.

(4) Технологичната карта за работата на техническите специалисти по **чл. 18, ал. 1, т. 4** се изготвя поотделно за всяка линия за извършване на периодични преглед и проверки на ППС и съдържа:

1. схема на линията с обозначени постове за извършване на отделните операции;
2. списък на техническото оборудване;
3. броя на техническите специалисти, извършващи прегледа;
4. (изм. - ДВ, бр. 80 от 2020 г., в сила от 12.11.2020 г.) последователност за извършване на периодичния преглед на ППС;

5. (нова - ДВ, бр. 38 от 2018 г., в сила от 20.05.2018 г.) категориите ППС и минимално време за извършване на периодични преглед и проверки за всяка категория ППС.

(5) Технологичните карти за работата на техническите специалисти се съгласуват:

1. (изм. - ДВ, бр. 40 от 2016 г., в сила от 27.05.2016 г.) от ръководителя на съответното регионално звено на Изпълнителна агенция "Автомобилна администрация" - за контролно-техническите пунктове от категории I, II, III или IV;

2. от изпълнителния директор на Изпълнителна агенция "Автомобилна администрация" - за контролно-техническите пунктове категория V.

(6) (Нова - ДВ, бр. 99 от 2012 г., изм. - ДВ, бр. 40 от 2016 г., в сила от 27.05.2016 г.) Ръководителят на съответното регионално звено на Изпълнителна агенция "Автомобилна администрация" изпраща в Изпълнителна агенция "Автомобилна администрация" документите по **чл. 18, ал. 1** заедно с екземпляр от съставения протокол (**приложение № 4**).

(7) (Предишна ал. 6 - ДВ, бр. 99 от 2012 г., изм. - ДВ, бр. 88 от 2023 г., в сила от 20.10.2023 г.) Комисия, определена от изпълнителния директор на Изпълнителна агенция "Автомобилна администрация", разглежда заявлението и приложените към него документи и прави писмено предложение до министъра на транспорта и съобщенията или оправомощено от него длъжностно лице да издаде разрешение за извършване на периодични прегледи за проверка на техническата изправност на ППС или да откаже издаването на разрешение.

Чл. 20. (1) (Доп. - ДВ, бр. 80 от 2020 г., в сила от 12.11.2020 г., изм. - ДВ, бр. 88 от 2023 г., в сила от 20.10.2023 г.) Министърът на транспорта и съобщенията или оправомощено от него

длъжностно лице издава разрешението в срок до 30 дни от подаването на заявлението по **чл. 18, ал. 1**. Неразделна част от разрешението е списък на председателите на комисии и техническите специалисти, извършващи периодичните прегледи на ППС образец по **приложение № 3в**. Списъкът е електронен и се публикува на [интернет страницата](#) на Изпълнителна агенция "Автомобилна администрация".

(2) Разрешението се издава за срок 5 години и дава право на притежателя му да извършва периодични прегледи и проверки на ППС в контролно-техническия пункт на пътните превозни средства от категориите, за които е издадено.

(3) Разрешението съдържа:

1. данни за лицето по **чл. 16** и контролно-техническия пункт;
2. броя на линиите в контролно-техническия пункт;
3. категориите на превозните средства, на които лицето по **чл. 16** има право да извършва периодични прегледи;
4. вида на допълнителните проверки във връзка с предназначението и конструкцията на превозните средства, които лицето по **чл. 16** има право да извършва.

(4) (Отм. - ДВ, бр. 80 от 2020 г., в сила от 12.11.2020 г.)

Чл. 20а. (Нов - ДВ, бр. 38 от 2018 г., в сила от 20.05.2018 г.) (1) Срокът на валидност на разрешението по **чл. 17** може да бъде удължен с нови 5 години, ако лицето по **чл. 16** е подало заявление по **приложение № 3а** до 14 дни преди изтичане на срока и отговаря на изискванията на тази наредба.

(2) (Доп. - ДВ, бр. 88 от 2023 г., в сила от 20.10.2023 г.) Към заявлението по ал. 1 лицето по **чл. 16** прилага документ за платена държавна такса и декларира, че не е извършена промяна в обстоятелствата, удостоверени с документите по **чл. 18, ал. 1**, за която не е уведомен писмено изпълнителният директор на Изпълнителна агенция "Автомобилна администрация" при спазване на изискванията, посочени в **чл. 24**.

(3) При удължаване на срока на валидност на разрешението в Изпълнителна агенция "Автомобилна администрация" се извършва служебна проверка за обстоятелствата, удостоверени с документите по **чл. 18, ал. 1**.

(4) Когато при служебната проверка по ал. 3 се установи несъответствие с обстоятелствата по ал. 2, лицето по **чл. 16** се уведомява писмено за установените несъответствия и служебно се спира достъпът на председателя/ите на комисията/ите, извършваща/и периодични прегледи за проверка на техническата изправност на ППС до информационната система по **чл. 11, ал. 3**.

(5) (Изм. - ДВ, бр. 88 от 2023 г., в сила от 20.10.2023 г.) Когато при служебната проверка по ал. 3 се установи съответствие с обстоятелствата по ал. 2, министърът на транспорта и съобщенията или оправомощено от него длъжностно лице удължава срока на валидност на разрешението в срок до 14 дни от датата на подаване на заявлението.

Чл. 21. (1) Изпълнителна агенция "Автомобилна администрация" предоставя:

1. разрешението за извършване на периодични прегледи за проверка на техническата изправност на ППС и информационната система по **чл. 11, ал. 3** - на лицата по **чл. 16**;
2. индивидуални печати за заверяване на документите, свързани с извършването на периодичните прегледи на ППС - на всички технически специалисти, включени в списъка към разрешението;
3. карта за достъп до информационната система по **чл. 11, ал. 3** - на техническите специалисти, които отговарят на изискванията за председатели на комисии;
4. индивидуални печати за продължаване на срока на валидност на удостоверенията за

одобрение на ППС, превозващи определени опасни товари - на техническите специалисти по **чл. 13, ал. 2**.

(2) Номерът на индивидуалния печат се състои от номера на разрешението и поредния номер на техническия специалист при вписване в списъка към разрешението.

(3) (Изм. - ДВ, бр. 38 от 2018 г., в сила от 20.05.2018 г.) Индивидуалните печати и картите за достъп до информационната система се предоставят на техническите специалисти от съответните регионални звена на Изпълнителна агенция "Автомобилна администрация" срещу подпис след провеждане на обучение за работа със системата.

Чл. 22. (1) (Изм. - ДВ, бр. 88 от 2023 г., в сила от 20.10.2023 г.) Министърът на транспорта и съобщенията или оправомощено от него длъжностно лице отказва издаването на разрешение, когато:

1. кандидатът не отговаря на изискванията за издаване на разрешение, определени с тази наредба;

2. сградите, в които е разположен контролно-техническият пункт, или съоръженията, оборудването, уредите и средствата за измерване, с които ще се извършват периодичните прегледи за проверка на техническата изправност на пътните превозни средства, не отговарят на изискванията по **чл. 5 - 11**;

3. председателите на комисии или техническите специалисти не отговарят на изискванията по **чл. 12 - 14**;

4. (доп. - ДВ, бр. 38 от 2018 г., в сила от 20.05.2018 г.) не са представени документите по **чл. 18, ал. 1** или е представен неистински документ или документ с невярно съдържание;

5. на кандидата е издавано разрешение, което е било отнето за нарушения на изискванията за извършване на периодични прегледи за проверка на техническата изправност на пътните превозни средства.

(2) Отказът за издаване на разрешение подлежи на оспорване по реда на **Административнопроцесуалния кодекс**.

Чл. 23. (1) Разрешението е поименно и не подлежи на преотстъпване.

(2) При смърт на физическото лице - едноличен търговец, при прехвърляне на предприятието на търговеца като съвкупност от права, задължения и фактически отношения или при преобразуване на юридическото лице, получило разрешение за извършване на периодични прегледи за проверка на техническата изправност на ППС, правата му, произтичащи от разрешението, преминават върху неговия правоприменник, ако той отговаря на изискванията за издаване на разрешение. Правоприменникът е задължен да подаде заявление за отразяване на промяната в срок до три месеца от извършването ѝ.

Чл. 24. (1) (Изм. - ДВ, бр. 40 от 2016 г., в сила от 27.05.2016 г., доп. - ДВ, бр. 80 от 2020 г., в сила от 12.11.2020 г.) При промяна на обстоятелствата, удостоверени с документите по **чл. 18, ал. 1, т. 4, 6 - 10**, лицето по **чл. 16** писмено уведомява изпълнителния директор на Изпълнителна агенция "Автомобилна администрация" чрез ръководителя на съответното регионално звено на Изпълнителна агенция "Автомобилна администрация" в 7-дневен срок от извършването на промяната или от узнаването ѝ, като приложи документите, които я удостоверяват.

(2) При промяна на местоположението на контролно-техническият пункт в срока по ал. 1 лицето по **чл. 16** подава заявление за извършване на оглед на пункта по реда на **чл. 19**.

(3) (Нова - ДВ, бр. 80 от 2020 г., в сила от 12.11.2020 г.) За вписване на технически специалист в списък към разрешение лицето по **чл. 16** подава заявление по образец - **приложение №**

36.

(4) (Изм. - ДВ, бр. 99 от 2012 г., изм. - ДВ, бр. 40 от 2016 г., в сила от 27.05.2016 г., предишна ал. 3, изм. - ДВ, бр. 80 от 2020 г., в сила от 12.11.2020 г., изм. - ДВ, бр. 88 от 2023 г., в сила от 20.10.2023 г.) За отписване на технически специалист от списък към разрешение лицето по **чл. 16** подава заявление по образец - **приложение № 3б** и връща в съответното регионално звено на Изпълнителна агенция "Автомобилна администрация" индивидуалния печат на техническия специалист и картата по **чл. 21, ал. 1, т. 3**, ако има такава.

(5) (Нова - ДВ, бр. 99 от 2012 г., изм. - ДВ, бр. 40 от 2016 г., в сила от 27.05.2016 г., предишна ал. 4, изм. - ДВ, бр. 80 от 2020 г., в сила от 12.11.2020 г., изм. и доп. - ДВ, бр. 88 от 2023 г., в сила от 20.10.2023 г.) При промяна на обстоятелствата, посочени в списъка на техническите специалисти към издадено разрешение (образец по **приложение № 3в**), извън случаите по ал. 3 и 4 лицето по **чл. 16** подава заявление до министъра на транспорта и съобщенията чрез ръководителя на съответното регионално звено на Изпълнителна агенция "Автомобилна администрация", към което прилага документи, удостоверяващи промяната и посочва номерата на разрешителните, в които трябва да се отрази, ако лицето е включено в повече от един списък към разрешително.

(6) (Нова - ДВ, бр. 38 от 2018 г., в сила от 20.05.2018 г., предишна ал. 5, изм. - ДВ, бр. 80 от 2020 г., в сила от 12.11.2020 г., изм. - ДВ, бр. 88 от 2023 г., в сила от 20.10.2023 г.) За промяна в обстоятелствата по ал. 1 се счита и преиздаването на документ по **чл. 18, ал. 1, т. 6 и 8** поради изтичане на неговия срок на валидност.

Чл. 25. (1) (Предишен текст на чл. 25 - ДВ, бр. 38 от 2018 г., в сила от 20.05.2018 г.) Правата, произтичащи от разрешението, се прекратяват:

1. когато се установи, че разрешението е издадено въз основа на неистински документ или на документ с невярно съдържание;
2. с прекратяване на дейността на търговеца или на юридическото лице с нестопанска цел;
3. с изтичане на срока, за който е издадено;
4. по молба на неговия притежател;

5. с отнемането на разрешението по реда на **чл. 148б от Закона за движението по пътищата**.

(2) (Нова - ДВ, бр. 38 от 2018 г., в сила от 20.05.2018 г.) В случаите по ал. 1, т. 4 преди прекратяване на правата Изпълнителна агенция "Автомобилна администрация" извършва инвентаризация на документите за удостоверяване на техническата изправност, предоставени на лицето, и комплексна проверка на контролно-техническия пункт. Не се прекратяват правата, произтичащи от разрешението по искане на неговия притежател, когато за него е образувано производство за отнемане на разрешението и списъка към него по реда на **чл. 26**.

Чл. 26. (1) (Изм. - ДВ, бр. 88 от 2023 г., в сила от 20.10.2023 г.) Издадените по реда на тази наредба разрешения и списъците към тях се отнемат с мотивирана заповед на министъра на транспорта и съобщенията или оправомощено от него длъжностно лице, когато:

1. контролно-техническият пункт или лицето по **чл. 16** престанат да отговарят на изискванията на **Закона за движението по пътищата** или на тази наредба;

2. (доп. - ДВ, бр. 38 от 2018 г., в сила от 20.05.2018 г.) периодичните прегледи на ППС се извършват от председател на комисията, извършваща прегледите, или технически специалист, който не е вписан в регистъра по **чл. 15, ал. 1**;

3. контролно-техническият пункт е оборудван със средства за измерване, които не са одобрени по реда на **Закона за измерванията** или не са преминали на задължителна проверка по

реда на същия закон;

4. не е спазен срокът по **чл. 28, ал. 4** за уведомяване на Изпълнителна агенция "Автомобилна администрация" за изгубени, откраднати или унищожени документи, с които се удостоверява, че превозното средство е технически изправно;

5. (доп. - ДВ, бр. 38 от 2018 г., в сила от 20.05.2018 г.) в контролно-техническия пункт, в който лицето по **чл. 16** извършва дейността, е издаден документ, който удостоверява, че пътното превозно средство е технически изправно, без то да е представено на преглед за проверка на техническата му изправност или без да е извършен преглед по реда на тази наредба;

6. при повторно извършени нарушения на условията и реда за извършване на периодични прегледи за проверка на техническата изправност на пътните превозни средства, определени със **Закона за движението по пътищата** или с наредбата, извън случаите по т. 5.

(2) Със заповедта по ал. 1 се постановява и:

1. отнемане на предоставените на лицето по **чл. 16** документи, с които се удостоверява извършването на периодичен преглед;

2. (доп. - ДВ, бр. 38 от 2018 г., в сила от 20.05.2018 г.) отнемане на индивидуалните печати по **чл. 21, ал. 1, т. 2 и 4**, предоставени на председателите на комисиите, извършващи прегледите, и техническите специалисти, включени в списъка към разрешението, издадено на лицето по **чл. 16**;

3. прекратяване на достъпа на председателя на комисията, извършваща прегледите, до информационната система по **чл. 11, ал. 3**.

(3) Отнемането на разрешението подлежи на оспорване по реда на **Административнопроцесуалния кодекс**. Оспорването не спира изпълнението на заповедта.

Чл. 27. Лицето по **чл. 16** връща в Изпълнителна агенция "Автомобилна администрация" отнетото разрешение и списъка към него.

Чл. 28. (1) (Изм. - ДВ, бр. 40 от 2016 г., в сила от 27.05.2016 г.) При загубено или унищожено разрешение по **чл. 20** или списък към него лицето по **чл. 16** писмено уведомява изпълнителния директор на Изпълнителна агенция "Автомобилна администрация" чрез ръководителя на съответното регионално звено на Изпълнителна агенция "Автомобилна администрация" в 3-дневен срок.

(2) (Изм. - ДВ, бр. 88 от 2023 г., в сила от 20.10.2023 г.) Дубликат на разрешението се издава в срок до 14 дни след подаване на заявление за това.

(3) (Изм. - ДВ, бр. 40 от 2016 г., в сила от 27.05.2016 г.) Председателите на комисии и техническите специалисти уведомяват писмено съответното регионално звено на Изпълнителна агенция "Автомобилна администрация" за изгубения, откраднат или унищожен индивидуален печат, предоставен им по реда на **чл. 21, ал. 1, т. 2**, или картата по **чл. 21, ал. 1, т. 3** за достъп до информационната система в срок до 24 часа от установяването на липсата на печата или картата.

(4) (Изм. - ДВ, бр. 40 от 2016 г., в сила от 27.05.2016 г.) При установяването на липсващи знаци за преминал периодичен преглед лицето по **чл. 16** писмено уведомява изпълнителния директор на Изпълнителна агенция "Автомобилна администрация" чрез ръководителя на съответното регионално звено на Изпълнителна агенция "Автомобилна администрация" в срок до 24 часа от установяване на липсата.

(5) (Доп. - ДВ, бр. 88 от 2023 г., в сила от 20.10.2023 г.) Изпълнителният директор на

Изпълнителна агенция "Автомобилна администрация" издава заповед, с която обявява за невалидни знаците за преминал периодичен преглед по ал. 4, както и знаците за преминал периодичен преглед, чиято липса е установена при инвентаризацията по реда на **чл. 25, ал. 2**.

Глава четвърта.

ОРГАНИЗАЦИЯ НА ПЕРИОДИЧНИТЕ ПРЕГЛЕДИ ЗА ПРОВЕРКА НА ТЕХНИЧЕСКАТА ИЗПРАВНОСТ НА ППС

Чл. 29. (1) (Изм. - ДВ, бр. 38 от 2018 г., в сила от 20.05.2018 г.) Пътните превозни средства подлежат на периодичен преглед за проверка на техническата им изправност, както следва:

1. превозните средства от категория N1 и превозните средства от категория M1, с изключение на леките таксиметрови автомобили, къмпинг-автомобилите и линейките - преди изтичане на третата и петата година от първоначалната им регистрация като нови, след което всяка година;

2. леките таксиметрови автомобили и превозните средства от категории M2 и M3, с изключение на къмпинг-автомобилите - на всеки 6 месеца;

3. тролейбусите и трамвайните мотриси - на всеки 6 месеца;

4. превозните средства от категории N2 и N3, O2, O3 и O4, с изключение на къмпинг-ремаркетата, от чиято първоначална регистрация са минали не повече от 10 години - всяка година, след което - на всеки 6 месеца;

5. на всеки две години - превозните средства от категории:

а) L3, L3e, L4, L4e, L5, L5e, L7, L7e и O1;

б) (В сила от 01.01.2023 г.) L1, L1e, L2, L2e, L6 и L6e;

6. (изм. - ДВ, бр. 80 от 2020 г., в сила от 12.07.2021 г.) линейките, специалните пътни превозни средства на Главна дирекция "Пожарна безопасност и защита на населението" на Министерството на вътрешните работи, къмпинг-автомобилите, къмпинг-ремаркетата от категории O2, O3 и O4, колесните трактори с максимална конструктивна скорост, надвишаваща 40 km/h, и пътните превозни средства, които не са регистрирани по реда на **Наредба № I-45 от 2000 г.** и с които се извършват превози с атракционна цел - всяка година;

(2) Пътните превозни средства, превозващи опасни товари, подлежат на преглед за установяване на годността им да превозват определени опасни товари преди изтичане на една година от предходния преглед.

(3) (Нова - ДВ, бр. 73 от 2014 г., в сила от 01.09.2014 г.) Пътните превозни средства с допълнително монтирани уредби, които позволяват работата на двигателя с ВНГ или СПГ, подлежат на първоначална проверка за установяване на съответствието им с изискванията по **чл. 20 от Наредба № Н-3** преди първия периодичен преглед на ППС след извършването на монтажа на уредбата.

(4) (Нова - ДВ, бр. 73 от 2014 г., в сила от 01.09.2014 г.) Първоначална проверка за установяване на съответствието с изискванията по **чл. 20 от Наредба № Н-3** се извършва и когато при периодичния преглед на ППС се установи несъответствие между данните от монтираната от производителя табелка на резервоара от уредбата, която позволява работата на двигателя с ВНГ или

СПГ, и данните за резервоара, вписани в информационната система по **чл. 11, ал. 3** при предишен периодичен преглед на същото ППС.

(5) (Нова - ДВ, бр. 80 от 2020 г., в сила от 12.07.2021 г.) При извършване на периодичния преглед по ал. 1 се определя и екологичната група на МПС по **чл. 37а**, като валидността ѝ е съгласно сроковете, определени в ал. 1, за следващ периодичен преглед на МПС.

(6) (Нова - ДВ, бр. 80 от 2020 г., в сила от 12.07.2021 г.) Моторните превозни средства по **чл. 2, ал. 4** по искане на техния собственик или на лицето, което ги управлява, могат да бъдат подложени на проверка по **чл. 31, ал. 8** за определяне на екологичната им група по **чл. 37а**. Валидността на определената екологична група е, както следва:

1. за МПС, преминали преглед за техническа изправност по реда на **глава четвърта от Наредба № I-45 от 2000 г.** - до датата за преминаване на периодичен преглед за проверка на техническата изправност;

2. за МПС, регистрирани в друга държава - до датата за преминаване на периодичен преглед за проверка на техническата изправност, но не повече от една година.

Чл. 29а. (Нов - ДВ, бр. 38 от 2018 г., в сила от 20.05.2018 г.) Пътните превозни средства се представят на периодичен преглед за проверка на техническата им изправност, като сроковете по **чл. 29, ал. 1** не се прилагат при:

1. временно спиране от движение на превозно средство поради техническа неизправност, възникнала след произшествие и засегнала някой от следните основни елементи, свързани с безопасността на превозното средство: ходова част, окачване, кормилно управление, спирачна уредба, системи за активна и пасивна безопасност;

2. изменение в конструкцията на превозно средство, свързана с безопасността на превозното средство или опазването на околната среда или промяна на категорията му.

Чл. 30. (1) При периодичния преглед на ППС се представят следните документи:

1. (изм. - ДВ, бр. 99 от 2012 г., изм. - ДВ, бр. 88 от 2023 г., в сила от 20.10.2023 г.) свидетелство за регистрация - част II в оригинал;

2. (отм. - ДВ, бр. 73 от 2014 г., в сила от 01.09.2014 г.)

3. (доп. - ДВ, бр. 38 от 2018 г., в сила от 20.05.2018 г.) документ от съответния контролен орган за техническата изправност на монтираното съоръжение - за специалните автомобили (автокранове, циментовози, подвижни стълби, товарни и специални автомобили с допустима максимална маса над 3,5 t, оборудвани с хладилни устройства, както и за ремаркета, оборудвани с хладилни устройства, и др.);

4. (изм. - ДВ, бр. 99 от 2012 г., доп. - ДВ, бр. 73 от 2014 г., в сила от 01.09.2014 г., изм. - ДВ, бр. 40 от 2016 г., в сила от 27.05.2016 г., отм. - ДВ, бр. 38 от 2018 г., в сила от 20.05.2018 г.)

5. документ за самоличност на лицето, представящо ППС на преглед;

6. сертификат за съответствие на ППС с техническите норми и изисквания за безопасност и сигурност, издаден от производителя или негов упълномощен представител в Република България - представя се за издаване и заверка на сертификат по **чл. 34, ал. 1**;

7. предишен сертификат по **чл. 34, ал. 1**, ако има такъв - представя се за издаване на нов сертификат.

(2) При периодичните прегледи и проверки по **ADR** освен документите по ал. 1 се представят и:

1. за пътното превозно средство:

а) документация за съответствие на ППС с изискванията на част 9 на **ADR**;

б) удостоверение за одобрение на ППС, превозващи определени опасни товари - представя

се, когато не е издадено от Изпълнителна агенция "Автомобилна администрация", а от друг компетентен орган по **ADR**;

в) декларация от производителя на ППС за действието на износоустойчивата спирачна система, когато такава се изисква;

2. за цистерните:

а) регистров документ на цистерната съгласно т. 1.2.1 на **ADR**;

б) сертификат за извършен периодичен преглед на транспортируемото оборудване под налягане, използвани за превоз на газове от клас 2 по **ADR** и на вещества с ООН № 1051, 1052 и 1790 от **ADR**.

(3) (Нова - ДВ, бр. 73 от 2014 г., в сила от 01.09.2014 г. (*), изм. и доп. - ДВ, бр. 88 от 2023 г., в сила от 20.10.2023 г.) При първоначална проверка на допълнително монтирана в МПС уредба, която позволява работата на двигателя с ВНГ или СПГ, освен документите по ал. 1 се представят протокол за монтиране на уредбата по **чл. 20, ал. 2 от Наредба № Н-3** и документ, издаден от производителя на резервоара за ВНГ или СПГ, удостоверяващ срока на годност на експлоатация на резервоара, когато срокът е над 10 години за резервоар за ВНГ или над 20 години за резервоар за СПГ.

(4) (Нова - ДВ, бр. 73 от 2014 г., в сила от 01.09.2014 г., отм. - ДВ, бр. 38 от 2018 г., в сила от 20.05.2018 г.)

(5) (Нова - ДВ, бр. 73 от 2014 г., в сила от 01.09.2014 г., отм. - ДВ, бр. 38 от 2018 г., в сила от 20.05.2018 г.)

(6) (Нова - ДВ, бр. 80 от 2020 г., в сила от 12.07.2021 г.) За извършване на проверката по **чл. 31, ал. 8** за определяне на екологичната група по **чл. 37а** на МПС по **чл. 2, ал. 4** се представят:

1. за МПС, преминали преглед за техническа изправност по реда на глава четвърта от **Наредба № I-45 от 2000 г.** - документите по ал. 1, т. 1 и 5 и знак за технически преглед, издаден по реда на **Наредба № I-45 от 2000 г.**;

2. за МПС, регистрирани в друга държава - свидетелство/документ за регистрация, документ, удостоверяващ редовно преминал преглед за проверка на техническа изправност на МПС, и документ за самоличност на лицето, представящо МПС на проверка.

(7) (Нова - ДВ, бр. 80 от 2020 г., в сила от 12.07.2021 г.) При периодичен преглед на ППС, които не са регистрирани по реда на **Наредба № I-45 от 2000 г.** и с които се извършват превози с атракционна цел, се представят следните документи:

1. документ за самоличност на лицето, представящо ППС на преглед;

2. документ, с който се доказва собствеността на ППС.

(8) (Нова - ДВ, бр. 88 от 2023 г., в сила от 20.10.2023 г.) При периодичен преглед на ППС, на което е наложена принудителна административна мярка по **чл. 106а, ал. 1, т. 1 и т. 3, букви "а" и "б" от Закона за автомобилните превози** и по **чл. 171, т. 2, букви "в", "л" и "м" от Закона за движението по пътищата**, се представят:

1. свидетелство за регистрация част I в оригинал или ясно и четливо копие;

2. копие на заповедта за налагане на принудителната административна мярка;

3. документите по ал. 1, т. 3 и 5.

Чл. 31. (1) (Доп. - ДВ, бр. 38 от 2018 г., в сила от 20.05.2018 г.) Периодичните прегледи на ППС обхващат комплектността и изправността на агрегатите, уредбите и механизмите, които имат връзка с безопасността на движението, отделянето на отработилите газове, нивото на шума и изправността на шумозаглушителните им устройства и се извършват при спазване на методиката по **приложение № 5**.

(2) (Нова - ДВ, бр. 38 от 2018 г., в сила от 20.05.2018 г.) Периодичните прегледи на ППС от

категории M1, M2, M3, N1, N2, N3, O1, O2, O3 и O4 и колесните трактори с конструктивна максимална скорост, надвишаваща 40 km/h, обхващат най-малко следните области: идентификация на превозното средство; оборудване на спирачната уредба; кормилно управление; видимост; светлини, светлоотражатели и електрическо оборудване; оси, колела, гуми и окачване; шаси и оборудване, свързано с шасито; друго оборудване; вредно въздействие; допълнителни проверки на превозни средства за превоз на пътници от категории M2 и M3.

(3) (Нова - ДВ, бр. 38 от 2018 г., в сила от 20.05.2018 г.) Периодичните прегледи на ППС от категории L1, L1e, L2, L2e, L3, L3e, L4, L4e, L5, L5e, L6, L6e, L7 и L7e обхващат най-малко следните области: идентификация на превозното средство; оборудване на спирачната уредба; кормилно управление; видимост; светлини, светлоотражатели и електрическо оборудване; оси, колела, гуми и окачване; шаси и оборудване, свързано с шасито; друго оборудване и вредно въздействие.

(4) (Нова - ДВ, бр. 38 от 2018 г., в сила от 20.05.2018 г.) За всяка област, посочена в ал. 2 и 3, контролно-техническите пунктове извършват периодичен преглед на ППС, който обхваща най-малко елементите, посочени в **приложение № 5**, част I, т. 2, като използват приложимия метод за проверка на тези елементи. Прегледът включва и отделна проверка дали съответните части и компоненти на превозното средство отговарят на задължителните характеристики, свързани с безопасността и опазването на околната среда, които са били в сила в момента на одобряването, или когато е приложимо, в момента на преоборудването.

(5) (Предишна ал. 2, изм. - ДВ, бр. 38 от 2018 г., в сила от 20.05.2018 г.) Периодичните прегледи на ППС и прегледите и проверките по **ADR** се извършват, като се използват наличните техники и оборудване и без да се използват инструменти за разглобяване или сваляне на части от ППС освен в случаите, когато е необходимо разглобяване с цел идентификация и/или проверка и изпитване на елемент от превозното средство за превоз на опасни товари.

(6) (Предишна ал. 3 - ДВ, бр. 38 от 2018 г., в сила от 20.05.2018 г.) Проверките на елементите от експлоатационното оборудване на пътните превозни средства, превозващи определени опасни товари, се извършват без разглобяване, освен в случаите, предвидени в **ADR**.

(7) (Предишна ал. 4, изм. и доп. - ДВ, бр. 38 от 2018 г., в сила от 20.05.2018 г.) Пътните превозни средства се представят на периодичен преглед за проверка на техническата изправност почистени (външно, двигател и основни агрегати) и оборудвани съгласно изискванията на **чл. 139, ал. 2 от Закона за движението по пътищата**.

(8) (Нова - ДВ, бр. 80 от 2020 г., в сила от 12.07.2021 г., доп. - ДВ, бр. 88 от 2023 г., в сила от 20.10.2023 г.) При проверките за определяне на екологичната група на МПС по **чл. 1, т. 8 и чл. 2, ал. 4** се измерва съдържанието на въглероден оксид (CO) в отработилите газове на МПС с двигатели с принудително възпламеняване на работната смес или от измерването на коефициента на поглъщане на светлината (димност) за МПС с двигатели със самозапалване чрез съгъстяване на работната смес. Измерването на съдържанието на въглероден оксид (CO) и на коефициента на поглъщане на светлината (димност) се извършва по реда на **приложение № 5**, част II, раздел I, т. III.

Чл. 32. (1) Периодичните прегледи на автобусите и леките таксиметрови автомобили включват елементите по **чл. 31, ал. 1**, както и допълнителни проверки на оборудването за установяване на годността им да превозват пътници.

(2) Периодичните прегледи на автобусите за превоз на пътници и/или на деца и ученици и на леките таксиметрови автомобили включват елементите от част II, раздел I на методиката по **чл. 31, ал. 1**, както и допълнителни елементи, свързани с предназначението на превозните средства, определени в част II, раздел II на методиката по **чл. 31, ал. 1**.

Чл. 33. (1) Прегледите и проверките по **ADR** включват елементите по **чл. 31, ал. 1**, както и допълнителните елементи, посочени в части 4, 6 и 9 от Приложение Б на **ADR** и изискванията на

приложение IV от Директива 94/63/ЕО на Европейския парламент и на съвета от 20 декември 1994 г. относно ограничаването на емисиите на летливи органични съединения, изпускани при съхранението и превоза на бензини от терминали до бензиностанции, така както е последно изменена с **Регламент № 1137/2008/ЕО** на Европейския парламент и на Съвета от 22 октомври 2008 г. за адаптиране към **Решение 1999/468/ЕО** на Съвета на някои актове, за които се прилага процедурата, предвидена в член 251 от Договора, във връзка с процедурата по регулиране с контрол (ОВ L 365, 31 декември 1994 г.).

(2) (Доп. - ДВ, бр. 88 от 2023 г., в сила от 20.10.2023 г.) В информационната система за всеки контролно-технически пункт се води регистър на удостоверенията за одобрение на ППС, превозващи определени опасни товари и електронно копие на документите, въз основа, на които е продължена валидността.

Чл. 33а. (Нов - ДВ, бр. 73 от 2014 г., в сила от 01.09.2014 г.) (1) Първоначалните проверки на допълнително монтираните в МПС уредби, които позволяват работата на двигателя с ВНГ или СПГ, включват проверките, определени в част II, раздел IV, буква "а" на методиката по **чл. 31, ал. 1**.

(2) (Доп. - ДВ, бр. 80 от 2020 г., в сила от 12.11.2020 г.) При извършване на периодичен преглед на ППС, произведени с уредба, която позволява работата на двигателя с ВНГ или СПГ, или дооборудвани с такава, както и монтирани системи, компоненти или възел за такава уредба, прегледът включва елементите по **чл. 31, ал. 1**, както и съответните допълнителни проверки във връзка с уредбата, определени в част II, раздел IV, буква "б" на методиката по **чл. 31, ал. 1**.

Чл. 34. (1) (Изм. - ДВ, бр. 99 от 2012 г.) Прегледът за проверка на техническата изправност на превозните средства и издаване и заверка на сертификат (**приложение № 6**) включва елементите по **чл. 31, ал. 1**, както и преглед за съответствие с допълнителни изисквания към превозните средства, определени в сертификата.

(2) Сертификатите по ал. 1 се издават и заверяват от:

1. (доп. - ДВ, бр. 38 от 2018 г., в сила от 08.05.2018 г.) изпълнителния директор на Изпълнителна агенция "Автомобилна администрация" или оправомощени от него длъжностни лица:
 - а) когато за същото ППС не е издаван сертификат;
 - б) при необходимост от корекция на данни в информационната система по **чл. 11, ал. 3, т. 2**, записани в сертификата за съответствие на ППС с техническите норми и изисквания за безопасност и сигурност;
 - в) при промяна на регистрационния номер на ППС;
 - г) (отм. - ДВ, бр. 88 от 2023 г., в сила от 20.10.2023 г.)
2. (изм. - ДВ, бр. 88 от 2023 г., в сила от 20.10.2023 г.) лицата по **чл. 16** - когато за същото ППС е издаван сертификат и не са налице основанията по т. 1, букви "б" и "в".

(3) (Изм. - ДВ, бр. 38 от 2018 г., в сила от 08.05.2018 г.) За издаване и заверка на сертификат се представят:

1. (доп. - ДВ, бр. 38 от 2018 г., в сила от 08.05.2018 г.) заявление за издаване или заверка на сертификат по ал. 1, което се подава в седалището на Изпълнителна агенция "Автомобилна администрация" или в регионално звено на Изпълнителна агенция "Автомобилна администрация";
2. оригинал и копие на сертификата за съответствие на ППС с техническите норми и изисквания за безопасност и сигурност, издаден от производителя или негов упълномощен представител в България;
3. (отм. - ДВ, бр. 38 от 2018 г., в сила от 08.05.2018 г.)
4. (изм. - ДВ, бр. 88 от 2023 г., в сила от 20.10.2023 г.) документ за платена държавна такса

съгласно **Тарифа № 5 за таксите, които се събират в системата на Министерството на транспорта и съобщенията**, приета с ПМС № 81 от 2000 г.

(4) (Доп. - ДВ, бр. 73 от 2014 г., в сила от 02.09.2014 г.) Изпълнителният директор на Изпълнителна агенция "Автомобилна администрация" или оправомощено от него длъжностно лице издава или заверява сертификатите по ал. 2, т. 1 до края на работния ден, следващ деня на подаване на заявлението по ал. 3, т. 1.

(5) В информационната система за всеки контролно-технически пункт се води регистър на издадените и заверени сертификати по ал. 1.

(6) (Нова - ДВ, бр. 38 от 2018 г., в сила от 08.05.2018 г.) Изпълнителна агенция "Автомобилна администрация" извършва служебна проверка за регистрация на превозните средства в регистъра на превозните средства, воден в Министерството на вътрешните работи.

Чл. 35. (1) (Изм. - ДВ, бр. 38 от 2018 г., в сила от 20.05.2018 г.) Периодичните прегледи за проверка на техническата изправност на регистрираните извънгабаритни ППС на територията на Република България и на колесни трактори с конструктивна максимална скорост, надвишаваща 40 km/h, се извършват в контролно-технически пункт от категория III или V, които имат площ с размери, достатъчни за разполагане на извънгабаритни ППС и тракторите.

(2) (Нова - ДВ, бр. 99 от 2012 г.) Периодичните прегледи за проверка на техническата изправност на ППС, регистрирани като специални ППС и са с по-малки конструктивни разстояния на колея(-ите) на оста(-ите), се извършват в съответната категория контролно-технически пункт.

(3) (Предишна ал. 2, изм. - ДВ, бр. 99 от 2012 г.) Прегледите по ал. 1 и 2 обхващат предписаните изисквания в протокола по **приложение № 9**, за които съществува техническа възможност да бъдат проверени.

(4) (Нова - ДВ, бр. 80 от 2020 г., в сила от 12.07.2021 г.) Проверките за определяне на екологичната група на МПС по **чл. 2, ал. 4** се извършват в съответната категория контролно-технически пункт.

Чл. 35а. (Нов - ДВ, бр. 80 от 2020 г., в сила от 12.11.2020 г.) (1) Периодичните прегледи за проверка на техническата изправност на ППС, които не са регистрирани по реда на **Наредба № I-45 от 2000 г.** и с които се извършват превози с атракционна цел, се извършват в контролно-технически пункт от категории II, III или V, който има площ с размери, достатъчни за разполагане на превозното средство.

(2) Прегледите по ал. 1 обхващат предписаните изисквания в протокола по **приложение № 11а**, за които съществува техническа възможност да бъдат проверени.

(3) За целите на периодичните технически прегледи ППС по ал. 1 се делят на следните категории:

1. АВ1 - теглецо превозно средство с технически допустима маса до 3500 kg;
2. АВ2 - теглецо превозно средство с технически допустима маса над 3500 kg, но не повече от 5000 kg;
3. АР1 - ремарке, предназначено за превоз на пътници, с технически допустима маса до 750 kg;
4. АР2 - ремарке, предназначено за превоз на пътници, с технически допустима маса над 750 kg, но не повече от 3500 kg.

(4) За ППС по ал. 1 се прилагат проверки на техническата изправност, както следва:

1. за ППС от категория АВ1 съответно като за N1;
2. за ППС от категория АВ2 съответно като за N2;
3. за ППС от категория АР1 съответно като за О1 плюс проверка на местата за сядане на пътници и оборудването с безопасителни колани;
4. за ППС от категория АР2 съответно като за О2 плюс проверка на местата за сядане на

пътници и оборудването с обезопасителни колани.

Чл. 36. Периодичният преглед за проверка на техническата изправност на моторните превозни средства с колесна формула, различна от "4 x 2", се извършва в контролно-технически пункт, в който има техническа възможност за измерване на спирачните им усилия съобразно конструктивните особености на моторното превозно средство.

Чл. 36а. (Нов - ДВ, бр. 38 от 2018 г., в сила от 20.05.2018 г.) (1) Изпълнителна агенция "Автомобилна администрация" води регистър на извършените периодични прегледи за проверка на техническата изправност на пътните превозни средства.

(2) В регистъра по ал. 1 се съдържа информация за:

1. идентифицирането на превозното средство;
2. показанието на километропоказателя и техническите характеристики на превозното средство, необходими за извършването на прегледа;
3. лицето, представило превозното средство на преглед;
4. контролно-технически пункт, в който е извършен прегледът;
5. датата, на която е извършен прегледът;
6. председателя на комисията и техническия специалист, които са извършили прегледа;
7. резултатите и заключението от извършения преглед;
8. описание на неизправностите, ако са констатирани такива;
9. датата за извършване на следващия преглед;
10. издадените документи за техническа изправност на превозното средство;
11. (нова - ДВ, бр. 80 от 2020 г., в сила от 12.07.2021 г., изм. - ДВ, бр. 88 от 2023 г., в сила от 20.10.2023 г.) екологичната група на МПС.

(3) Изпълнителна агенция "Автомобилна администрация" осигурява на председателите на комисии за извършване на периодичен преглед за проверка на техническата изправност на ППС достъп до регистъра по ал. 2, по VIN на превозното средство, за данните от показанието на километропоказателя и информацията по т. 5, 7, 8 и 10 от ал. 2.

Чл. 36б. (Нов - ДВ, бр. 88 от 2023 г., в сила от 20.10.2023 г.) (1) (В сила от 22.04.2024 г.) Производителят на пътни превозни средства или упълномощен от него представител предоставя на Изпълнителна агенция "Автомобилна администрация" техническата информация, определена в приложението на [Регламент за изпълнение \(ЕС\) 2019/621](#) на Комисията от 17 април 2019 г. относно техническата информация, необходима във връзка с проверката на техническата изправност на подлежащите на проверка елементи, относно използването на препоръчителните методи за проверка, както и за установяване на подробни правила относно формата на данните и процедурите за достъп до относимата техническа информация (ОВ, L 108, 23.04.2019 г.), необходима за извършването на периодичните прегледи на ППС.

(2) (В сила от 22.04.2024 г.) Техническата информация по ал. 1 се предоставя на Изпълнителна агенция "Автомобилна администрация" не по-късно от 6 месеца след датата на първата регистрация на конкретното ППС на територията на Република България.

(3) Изпълнителният директор на Изпълнителна агенция "Автомобилна администрация" определя със заповед формата за предоставяне на техническата информация по ал. 1.

(4) (В сила от 22.04.2024 г.) Изпълнителна агенция "Автомобилна администрация" предоставя на лицата по **чл. 16** достъп до техническата информация по ал. 1 чрез информационната система по **чл. 11, ал. 3**.

Чл. 37. (1) (Изм. - ДВ, бр. 38 от 2018 г., в сила от 20.05.2018 г.) За всеки елемент, който се проверява, в **приложение № 5** се съдържа минимален списък на възможните неизправности и нивото

на тяхната сериозност. Неизправностите, установени при извършването на периодичните прегледи на ППС, се категоризират в три групи в зависимост от въздействието им върху безопасността на превозното средство, въздействието им върху околната среда и риска, който поражда за участниците в движението, както следва:

1. незначителни неизправности;
2. значителни неизправности;
3. опасни неизправности.

(2) (Изм. - ДВ, бр. 38 от 2018 г., в сила от 20.05.2018 г.) Незначителни са неизправностите, които не оказват сериозно въздействие върху безопасността на превозното средство или без въздействие върху околната среда, както и малките несъответствия с експлоатационните характеристики и конструкцията на превозното средство. При констатиране на не повече от четири такива неизправности и/или несъответствия, но не повече от две за една система, възел или елемент, превозното средство може да се движи по пътищата, отворени за обществено ползване. Превозното средство не се подлага на повторен преглед, но водачът или собственикът трябва да отстранят констатираните неизправности.

(3) (Доп. - ДВ, бр. 73 от 2014 г., в сила от 01.09.2014 г., изм. - ДВ, бр. 38 от 2018 г., в сила от 20.05.2018 г.) Значителни са неизправностите, които оказват отрицателно въздействие върху безопасността на превозното средство или оказват въздействие върху околната среда, или пораждаат риск за участниците в движението, както и по-значителните несъответствия с експлоатационните характеристики и конструкцията на превозното средство. При констатиране на такива неизправности и/или несъответствия превозното средство не може да се движи по пътищата, отворени за обществено ползване, освен за да се придвижи до място за тяхното отстраняване, като водачът трябва да вземе необходимите мерки за безопасността на движението. Значителни неизправности са и несъответствия между данните за регистрационния номер и/или идентификационния номер на превозното средство от свидетелството за регистрация и представеното за преглед ППС. Превозното средство се подлага на повторен преглед след отстраняване на установените неизправности и/или несъответствия.

(4) (Изм. - ДВ, бр. 38 от 2018 г., в сила от 20.05.2018 г.) Опасни са неизправностите, които представляват пряк и непосредствен риск за безопасността на движението или оказват въздействие върху околната среда. При установяване на такива неизправности временно се отнема регистрацията на неизправното превозно средство и не се допуска движението му по пътищата, отворени за обществено ползване. Превозното средство се подлага на повторен преглед след отстраняване на установените неизправности и/или несъответствия.

(5) (Доп. - ДВ, бр. 38 от 2018 г., в сила от 20.05.2018 г.) Заключение за техническото състояние на превозното средство се прави въз основа на оценката на общото въздействие на всички установени при периодичния преглед неизправности и/или несъответствия върху безопасността на превозното средство, околната среда и риска за участниците в движението.

(6) (Изм. - ДВ, бр. 38 от 2018 г., в сила от 20.05.2018 г.) Превозно средство с неизправности, попадащи в повече от една от групите неизправности по ал. 1, се класифицира в групата, отговаряща на по-значителната неизправност.

(7) (Изм. - ДВ, бр. 38 от 2018 г., в сила от 20.05.2018 г.) Превозно средство с няколко неизправности в рамките на един и същ елемент, подлежащ на проверка съгласно **приложение № 5**, може да се класифицира в следващата по сериозност група неизправности, ако се прецени, че комбинираното въздействие на тези неизправности създава по-висок риск за безопасността на

движението.

Чл. 37а. (Нов - ДВ, бр. 80 от 2020 г., в сила от 12.07.2021 г.) (1) Моторните превозни средства от категории М1 и N1 се определят в пет екологични групи във връзка със степента на отрицателното им въздействие върху околната среда и качеството на атмосферния въздух, в зависимост от екологичната им категория (EURO) или датата на първата им регистрация, ако няма екологична категория (EURO), и съдържанието на въглероден оксид (СО) в отработилите газове на МПС с двигатели с принудително възпламеняване на работната смес или стойността на коефициента на поглъщане на светлината (димност) за МПС с двигатели със samozапалване чрез сгъстяване на работната смес, установени чрез измерване по **чл. 31, ал. 8** в контролно-технически пункт, както следва:

1. (изм. - ДВ, бр. 88 от 2023 г., в сила от 20.10.2023 г.) за МПС с двигатели с принудително възпламеняване на работната смес:

Екологична група	Екологична категория (EURO)	Дата на първа регистрация	СО на празен ход с ниски обороти	СО на празен ход с високи обороти
Първа (1)	Без екологична категория	до 1.07.1992 г.	до 4,5 %	-
	EURO 1/I или EURO 2/II	до 1.01.1996 г.	до 3,5 %	-
Втора (2)	EURO 1/I, EURO 2/II или EURO 3/III	от 1.01.1993 г. до 31.12.2007 г.	до 0,5 %	до 0,3 %
Трета (3)	EURO 3/III, EURO 4/IV, EURO 5/V, EEV или EURO 6/VI	от 1.07.2002 г.	до 0,3 %	до 0,2 %
Четвърта (4)	EURO 4/IV, EURO 5/V, EEV или EURO 6/VI	от 1.09.2009 г.	до 0,2 %	до 0,1 %

2. (изм. - ДВ, бр. 88 от 2023 г., в сила от 20.10.2023 г.) за МПС с двигатели със samozапалване

чрез сгъстяване на работната смес:

Екологична група	Екологична категория (EURO)	Дата на първа регистрация	Димност при атмосферно пълнене	Димност при принудително пълнене
Първа (1)	Без екологична категория EURO 1/I, EURO 2/II или EURO 3/III	до 31.12.2002 г.	до 2,5 m ⁻¹	до 3,0 m ⁻¹
Втора (2)	EURO 3/III EURO 4/IV, EURO 5/V или EEV	от 1.01.2000 г. до 1.01.2007 г.	до 1,5 m ⁻¹	до 1,5 m ⁻¹
Трета (3)	EURO 4/IV, EURO 5/V, EEV или EURO 6/VI	от 1.01.2005 г.	до 0,7 m ⁻¹	до 0,7 m ⁻¹
Четвърта (4)	EURO 5/V, EEV или EURO 6/VI	от 1.09.2009 г.	до 0,5 m ⁻¹	до 0,5 m ⁻¹

3. моторните превозни средства, на които задвижването е само с електродвигатели (без двигател с вътрешно горене), автомобили, задвижвани с горивна клетка (FCEV), и Plug-in хибриден електрически автомобил (PHEV) се определят в пета (5) екологична група;

(2) Моторните превозни средства с двутактови двигатели, които не подлежат на измервания, се определят в първа (1) екологична група.

(3) Когато МПС е оборудвано с уредба, която позволява работата на двигателя с ВНГ или СПГ, за определяне на превозното средство към екологична група по ал. 1, т. 1 проверките се извършват при работа на двигателя с ВНГ или СПГ.

(4) (Нова - ДВ, бр. 88 от 2023 г., в сила от 20.10.2023 г.) Моторните превозни средства, за които от датата на първата им регистрация не са изминали повече от три години, в зависимост от вида на задвижването им се определят във възможно най-високата екологична група, без да се извършват измерванията по **чл. 31, ал. 8**.

(5) (Нова - ДВ, бр. 88 от 2023 г., в сила от 20.10.2023 г.) Моторните превозни средства с двигатели с принудително възпламеняване на работната смес, които фабрично не са оборудвани със система за контрол на емисиите, се определят в първа екологична група независимо от датата на първата им регистрация.

(6) (Нова - ДВ, бр. 88 от 2023 г., в сила от 20.10.2023 г.) Моторните превозни средства, които след извършване на измерванията по **чл. 31, ал. 8** не принадлежат към екологична група по чл. 37а, се определят в първа екологична група.

Чл. 38. (1) (Изм. и доп. - ДВ, бр. 80 от 2020 г., в сила от 12.07.2021 г.) Когато пътното превозно средство е технически изправно и не са установени неизправности и/или несъответствия, както и при установяване на незначителни неизправности по **чл. 37, ал. 2**, председателят на комисията, извършила периодичния преглед на ППС, издава удостоверение за техническа изправност буква А (**приложение № 7**) и знак за периодичен преглед за проверка на техническата изправност на ППС, в който е отразена екологичната група по **чл. 37а**, към която принадлежи МПС по **чл. 1, т. 8**.

(2) (Доп. - ДВ, бр. 38 от 2018 г., в сила от 20.05.2018 г., изм. - ДВ, бр. 80 от 2020 г., в сила от 12.07.2021 г.) При установяване на неизправности по **чл. 37, ал. 3 или 4** председателят на комисията, извършила периодичния преглед на ППС, издава удостоверение за техническа изправност съответно буква Б или В (**приложение № 7**), в която се отразяват неизправностите.

(3) (Доп. - ДВ, бр. 99 от 2012 г.) При периодични прегледи по **чл. 32, ал. 1** освен документите по ал. 1, председателят на комисията, извършила периодичния преглед на ППС, издава и съответната карта за допълнителен преглед (**приложение № 9, допълнение 1, 2 или 3**), а при периодичните прегледи на автобуси за превоз на деца и/или ученици - удостоверение за допълнителен преглед за проверка на оборудването им (**приложение № 8**). Номерът на удостоверението за преминал допълнителен преглед е идентичен на номера на удостоверението за техническа изправност на ППС (**приложение № 7**).

(4) (Изм. - ДВ, бр. 88 от 2023 г., в сила от 20.10.2023 г.) При извършване на прегледите по **чл. 32, ал. 1** удостоверението и знакът по ал. 1 се издават, когато заключението от прегледа е, че ППС е технически изправно и отговаря на изискванията за допълнително оборудване.

(5) (Нова - ДВ, бр. 99 от 2012 г., изм. - ДВ, бр. 80 от 2020 г., в сила от 12.07.2021 г.) При извършване на периодични прегледи на автобуси и установено съответствие с т. 9.11 от картата за допълнителен преглед (**приложение № 9, допълнение 1**) в буква А на удостоверението за техническа изправност на ППС (**приложение № 7**) се отбелязва това обстоятелство.

(6) (Предишна ал. 5 - ДВ, бр. 99 от 2012 г., изм. - ДВ, бр. 88 от 2023 г., в сила от 20.10.2023 г.) При извършване на прегледите и проверките по **чл. 33, ал. 1** удостоверението и знакът по ал. 1 се издават при положително заключение в протоколите (**приложения № 9, 12 и/или 13**). При установяване на несъответствия с изискванията на части 4, 6 и 9 на **ADR** и с изискванията на приложение IV от **Директива 94/63/ЕО**, изменена с **Регламент (ЕО) № 1137/2008**, удостоверението и знакът по ал. 1 не се издават.

(7) (Нова - ДВ, бр. 73 от 2014 г., в сила от 01.09.2014 г.) При първоначална проверка на допълнително монтирана в МПС уредба, която позволява работата на двигателя с ВНГ или СПГ по **чл. 33а, ал. 1**, председателят на комисията, извършила проверката, издава удостоверение за първоначална проверка на уредба за ВНГ или СПГ (**приложение № 8а**).

(8) (Нова - ДВ, бр. 73 от 2014 г., в сила от 01.09.2014 г.) Когато заключението от проверката по **чл. 33а, ал. 1** е, че монтираната в МПС уредба, която позволява работата на двигателя с ВНГ или СПГ, съответства на изискванията на **Наредба № Н-3**, председателят на комисията издава съответния стикер, обозначаващ вида на горивото.

(9) (Нова - ДВ, бр. 73 от 2014 г., в сила от 01.09.2014 г., доп. - ДВ, бр. 88 от 2023 г., в сила от 20.10.2023 г.) При извършване на периодичен преглед на ППС, произведено с уредба, която позволява работата на двигателя с ВНГ или СПГ, или дооборудвано с такава, удостоверението и знакът по ал. 1 се издават, когато заключението от прегледа е, че ППС е технически изправно и

уредбата, която позволява работата на двигателя с ВНГ или СПГ, отговаря на изискванията, определени в част II, раздел IV на методиката по **чл. 31, ал. 1**.

(10) (Нова - ДВ, бр. 38 от 2018 г., в сила от 20.05.2018 г., изм. - ДВ, бр. 80 от 2020 г., в сила от 12.07.2021 г.) Издадените удостоверения за техническа изправност буква А (**приложение № 7**) и знаци за периодичен преглед за проверка на техническата изправност на ППС запазват валидността си при промяна на собственика на ППС, когато не се подменят табелите с регистрационните номера.

(11) (Нова - ДВ, бр. 80 от 2020 г., в сила от 12.07.2021 г., изм. - ДВ, бр. 88 от 2023 г., в сила от 20.10.2023 г.) При извършване на проверката по **чл. 31, ал. 8** за определяне на екологичната група на МПС по **чл. 2, ал. 4** председателят на комисията, извършила проверката, издава знак за периодичен преглед за проверка на техническата изправност на ППС с отразена екологична група, когато стойностите на съдържанието на емисиите в отработилите газове на МПС не превишават граничните стойности за съответната екологична група по **чл. 37а** в зависимост от екологичната им категория (EURO) или датата им на първа регистрация.

Чл. 39. (Изм. и доп. - ДВ, бр. 80 от 2020 г., в сила от 12.07.2021 г., изм. - ДВ, бр. 88 от 2023 г., в сила от 20.10.2023 г.) Образецът на знака за периодичен преглед за проверка на техническата изправност на ППС по **чл. 38, ал. 1** се утвърждава от министъра на транспорта и съобщенията или оправомощено от него длъжностно лице.

Чл. 40. (1) (Доп. - ДВ, бр. 38 от 2018 г., в сила от 20.05.2018 г.) Периодичният преглед, който се извършва в срок до 14 дни от прегледа, при който са установени неизправности по **чл. 37, ал. 3 и 4**, се извършва в контролно-технически пункт, в който са установени неизправностите и може да се състои само в проверка относно отстраняването на неизправностите и/или несъответствията.

(2) Когато периодичният преглед е извършен в срока на валидност на предходния периодичен преглед и установените технически изправности са по **чл. 37, ал. 3**, е разрешено в срок до 14 дни от датата на прегледа превозното средство да се придвижи до място за отстраняване на неизправностите и/или несъответствията.

(3) Когато неизправностите са по **чл. 37, ал. 4**, за начина на преместване на превозното средство до място за отстраняването им е отговорен водачът на превозното средство.

(4) Когато след завършване на периодичния преглед лицето, представило ППС за преглед, откаже да получи удостоверението за техническа изправност, не се допуска ППС да премине нов преглед до получаване на вече издаденото удостоверение.

(5) (Нова - ДВ, бр. 38 от 2018 г., в сила от 20.05.2018 г.) Когато при проверката по т. 8.1.1 от част I на **приложение № 5** техническият специалист прецени, че нивото на шума може да е на границата на допустимото, при прегледа по ал. 1 се представя документ от акредитирана лаборатория за измерено ниво на шум, излъчван от неподвижно превозно средство съгласно приложим регулаторен акт за одобряване типа на превозните средства по отношение на шума.

Чл. 41. (1) (Изм. - ДВ, бр. 99 от 2012 г., изм. - ДВ, бр. 38 от 2018 г., в сила от 20.05.2018 г.) Международни удостоверения за технически преглед на ППС по реда на **Спогодбата за приемане на еднакви предписания за техническите прегледи на пътните превозни средства и взаимното признаване на тези прегледи** (обн., ДВ, бр. 37 от 2004 г.; изм., бр. 42 от 2006 г.) се издават от изпълнителния директор на Изпълнителна агенция "Автомобилна администрация" или оправомощени от него лица след представяне на удостоверение за техническа изправност (част I, буква А и част II), издадено от контролно-технически пункт III или V категория.

(2) За регистрираните нови ППС от съответните категории международно удостоверение за технически преглед по реда на **Спогодбата за приемане на еднакви предписания за техническите прегледи на пътните превозни средства и взаимното признаване на тези прегледи** се издава след изтичане на първата година от експлоатацията му.

Чл. 42. Лицата по **чл. 16**, получили разрешение за извършване на периодични прегледи на ППС:

1. (изм. и доп. - ДВ, бр. 38 от 2018 г., в сила от 20.05.2018 г.) организират и контролират извършването на периодичните прегледи за проверка на техническата изправност в съответствие с условията и реда, определени в тази наредба, и не плащат на техническите специалисти, които са наети от тях, никакви възнаграждения, дори под формата на премии или добавка към заплатата, свързани със заключенията от прегледите за проверка на техническата изправност на превозните средства или броя на извършените прегледи;

2. (нова - ДВ, бр. 38 от 2018 г., в сила от 20.05.2018 г.) осигуряват безпристрастност, обективност и високо качество на периодичните прегледи за проверка на техническата изправност в съответствие с условията и реда, определени в тази наредба;

3. (предишна т. 2, доп. - ДВ, бр. 38 от 2018 г., в сила от 20.05.2018 г.) поддържат материалната база, съоръженията, оборудването, уредите и средствата за измерване в съответствие с изискванията, определени в тази наредба;

4. (предишна т. 3, доп. - ДВ, бр. 38 от 2018 г., в сила от 20.05.2018 г.) осигуряват на контролните органи по **чл. 166 от Закона за движението по пътищата** възможност за проверка на материалната база, съоръженията, оборудването, уредите и средствата за измерване, както и им предоставят за проверка цялата документация, свързана с извършването на периодични прегледи за проверка на техническата изправност на пътните превозни средства;

5. (предишна т. 4 - ДВ, бр. 38 от 2018 г., в сила от 20.05.2018 г.) издават документи, свързани с извършването на периодични прегледи, и упражняват контрол съобразно своите задължения и изискванията, определени в наредбата относно оформянето, издаването, съхранението и отчитането им от председателите на комисии и техническите специалисти;

6. (предишна т. 5 - ДВ, бр. 38 от 2018 г., в сила от 20.05.2018 г.) уведомяват Изпълнителна агенция "Автомобилна администрация" по реда и в срока по **чл. 28, ал. 4** за липсващи знаци и/или контролни талони за преминал периодичен преглед за проверка на техническата изправност на пътните превозни средства.

Чл. 43. (Нов - ДВ, бр. 80 от 2020 г., в сила от 12.11.2020 г.) Председателят на комисията, която извършва периодичен преглед за проверка на техническата изправност на ППС:

1. не започва периодичен преглед на ППС, когато:

а) не са представени документите по **чл. 30**;

б) данните в представените документи по **чл. 30** не съответстват на представеното за периодичен преглед ППС и неговия собственик;

2. следи за качествено и пълнообемно провеждане на периодични прегледи на ППС от страна на техническия специалист, като:

а) не издава документ за техническа изправност, когато ППС не е представено за преглед или не отговаря на изискванията, определени в наредбата;

б) не допуска извършването на периодичен преглед на ППС в нарушение на изискванията за извършване на периодичните прегледи, определени в наредбата;

3. не допуска извършването на периодичен преглед на ППС със съоръжения и средства за измерване и в материална база, които не отговарят на изискванията, определени в наредбата.

Чл. 43а. (Предишен **чл. 43** - ДВ, бр. 80 от 2020 г., в сила от 12.11.2020 г.) (1) При извършването на периодичните прегледи на ППС председателят на комисията:

1. (изм. - ДВ, бр. 80 от 2020 г., в сила от 12.11.2020 г.) извършва идентификация на представеното за периодичен преглед ППС;

2. се идентифицира в информационната система по **чл. 11, ал. 3**;

3. (доп. - ДВ, бр. 38 от 2018 г., в сила от 20.05.2018 г., изм. - ДВ, бр. 80 от 2020 г., в сила от 12.11.2020 г.) избира в системата по **чл. 11, ал. 3** обема на проверките, които трябва да бъдат извършени на превозното средство в зависимост от неговата категория и предназначение; когато на ППС е монтиран километропоказател:

а) (в сила от 12.07.2021 г.) прави снимка на показанията на километропоказателя, и

б) проверява информацията за показанията му от предходните периодични прегледи на ППС и в случай че отчетеното число за изминатото разстояние е по-малко или равно на числото в информационната система, изисква декларацията по **чл. 143, ал. 15а от Закона за движението по пътищата** от лицето, извършило ремонта на километропоказателя, която се сканира и се прикачва към протокола;

3а. (нова - ДВ, бр. 80 от 2020 г., в сила от 12.07.2021 г.) прочита данните от електронния носител на знака от последния периодичен преглед на ППС и сравнява наличните от знака данни с данните в информационната система - когато данните не могат да бъдат прочетени или прочетените данни са различни от данните в информационната система, или знакът не съдържа електронно читаеми данни, прави снимки на VIN/рама на превозното средство и на поставената от производителя табела; прикачва снимките към протокола от прегледа;

4. (доп. - ДВ, бр. 38 от 2018 г., в сила от 20.05.2018 г.) въвежда в протокола (**приложения № 9, 10** или **11**) техническите данни, идентифициращи превозното средство, показанията на километропоказателя на ППС, данни за собственика на превозното средство, за лицето, представило ППС на преглед, и за номера на разрешението на техническия пункт, и за члена на комисията и когато в свидетелството за регистрация на МПС е отразено оборудването с уредба, която позволява работата на двигателя с ВНГ или СПГ - вписва данните за лице, монтирало бутилката, марка, сериен номер, вид гориво, номер на типово одобряване и година на производство на бутилката, в този случай за позиция "лице, монтирало бутилката" се вписва номерът на свидетелството за регистрация;

5. разпечатва данните върху съответния протокол и го предоставя на члена на комисията;

6. (изм. - ДВ, бр. 99 от 2012 г., доп. - ДВ, бр. 80 от 2020 г., в сила от 12.07.2021 г., изм. - ДВ, бр. 88 от 2023 г., в сила от 22.04.2024 г.) след извършване на проверките от члена на комисията, когато прегледът е извършен съгласно изискванията на част II, раздел I от методиката по **чл. 31, ал. 1**, отбелязва заключението за допускането на съответното ППС за движение по пътищата, отворени за обществено ползване, като резултатите от измерванията и екологичната група, към която принадлежи МПС, се въвеждат автоматично в информационната система по **чл. 11, ал. 3**, подписва и подпечатва протокола;

7. когато заключението от периодичния преглед е, че превозното средство може да се движи по пътищата, отворени за обществено ползване, вписва в протокола валидността на прегледа съгласно **чл. 29** и:

- а) поставя върху протокола стикера с номера на знака за периодичен преглед;
- б) сканира протокола, чрез което въвежда данните от извършения периодичен преглед на ППС в информационната система за електронно регистриране на прегледите, като проверява съответствието на данните/отбелязванията от оригинала на протокола и тези в системата; при констатирани несъответствия нанася корекциите в данните от протокола, въведени в системата;
- в) въвежда в информационната система установените по време на прегледа незначителни неизправности и/или несъответствия;
- г) (отм. - ДВ, бр. 88 от 2023 г., в сила от 22.04.2024 г.)
- д) (изм. - ДВ, бр. 80 от 2020 г., в сила от 12.07.2021 г.) издава удостоверение за техническа изправност буква А и поставя върху удостоверението стикера с номера на знака за периодичен преглед;
- е) (изм. и доп. - ДВ, бр. 80 от 2020 г., в сила от 12.07.2021 г., изм. - ДВ, бр. 88 от 2023 г., в сила от 22.04.2024 г.) издава знак за периодичен преглед, като разпечатва върху него визуално достъпните данни за регистрационния номер на провереното превозно средство, месеца и годината, на които ППС подлежи на нов преглед и съответната екологична група по **чл. 37а**;
- ж) (изм. - ДВ, бр. 99 от 2012 г., изм. - ДВ, бр. 80 от 2020 г., в сила от 12.11.2020 г., изм. - ДВ, бр. 88 от 2023 г., в сила от 20.10.2023 г.) поставя знака от вътрешната страна на долната част, отляво на предното стъкло на ППС, извън визуалния обсег на водача и така, че да не възпрепятства правилното функциониране на вградените системи за видеонаблюдение, датчици и сензори; когато на определеното място има залепен знак, той се премахва преди залепване на издадения знак; а за ремаркета, полуремаркета и мотоциклети - на гърба на удостоверението за техническа изправност;
- з) (изм. - ДВ, бр. 80 от 2020 г., в сила от 12.07.2021 г.) предава на лицето, представило ППС на преглед, документите по **чл. 30** и удостоверението за техническа изправност буква А;
- и) (нова - ДВ, бр. 38 от 2018 г., в сила от 20.05.2018 г.) информира лицето, представило ППС на преглед, за установените в ППС неизправности и/или несъответствия, които трябва да бъдат отстранени;
8. когато заключението от периодичния преглед е, че поради констатираните технически неизправности се допуска ППС да се придвижи до място за тяхното отстраняване, като водачът трябва да вземе необходимите мерки за безопасност на движението:
- а) сканира протокола, чрез което въвежда данните от извършения периодичен преглед на ППС в информационната система за електронно регистриране на прегледите;
- б) въвежда в информационната система установените по време на прегледа незначителни и значителни неизправности и/или несъответствия;
- в) (изм. - ДВ, бр. 80 от 2020 г., в сила от 12.07.2021 г.) издава удостоверението за техническа изправност (буква Б);
- г) (изм. - ДВ, бр. 80 от 2020 г., в сила от 12.07.2021 г.) предава на лицето, представило ППС на преглед, документите по **чл. 30** и удостоверението за техническа изправност (буква Б);
- д) (нова - ДВ, бр. 38 от 2018 г., в сила от 20.05.2018 г.) информира лицето, представило ППС на преглед, за установените в ППС неизправности и/или несъответствия, които трябва да бъдат отстранени;
9. когато заключението от периодичния преглед е, че поради констатираните технически неизправности не се допуска ППС да се движи по пътищата, отворени за обществено ползване:
- а) сканира протокола, чрез което въвежда данните от извършения периодичен преглед на ППС в информационната система за електронно регистриране на прегледите;
- б) въвежда в информационната система установените по време на прегледа незначителни, значителни и опасни неизправности и несъответствия;
- в) (изм. - ДВ, бр. 80 от 2020 г., в сила от 12.07.2021 г.) издава удостоверението за техническа изправност (буква В);

г) (изм. - ДВ, бр. 80 от 2020 г., в сила от 12.07.2021 г.) предава на лицето представило ППС на преглед, документите по **чл. 30** и удостоверението за техническа изправност (буква В);

д) (нова - ДВ, бр. 38 от 2018 г., в сила от 20.05.2018 г.) информира лицето, представило ППС на преглед, за установените в ППС неизправности и/или несъответствия, които трябва да бъдат отстранени;

10. когато след разпечатване на протокола проверките по превозното средство не могат да бъдат завършени, извършва прегледа по реда на т. 8;

11. не преотстъпва предоставения му достъп по **чл. 21, ал. 1, т. 3** на други лица;

12. не преотстъпва предоставения му индивидуален печат по **чл. 21, ал. 1, т. 2** на други лица;

13. осигурява на контролните органи по **чл. 166** от **Закона за движението по пътищата** възможност за проверка на материалната база, съоръженията и средствата за измерване и им предоставя за проверка цялата документация, свързана с извършването на периодични прегледи за проверка на техническата изправност на пътните превозни средства;

14. (нова - ДВ, бр. 99 от 2012 г.) запазва в информационната система по **чл. 11, ал. 3** цифрово графично изображение на превозното средство, на което е извършен прегледът, с ясно различим регистрационен номер независимо от заключението за допускане на съответното превозно средство за движение по пътищата, отворени за обществено ползване.

(2) При извършване на периодичен преглед на автобус или на лек таксиметров автомобил председателят на комисията удостоверява с подпис върху попълнената от техническия специалист карта, че прегледът е извършен съгласно изискванията, определени в част II, раздел II на методиката по **чл. 31, ал. 1**, и прави заключение за годността на автобуса за извършване на превоз на пътници, за превоз на деца и ученици или за годността на лекия автомобил за таксиметров превоз на пътници.

(3) При извършването на прегледите и проверките по **ADR** председателят на комисията:

1. въвежда в протокола (**приложения № 12** и/или **13**) допълнителните данни за превозача или ползвателя;

2. разпечатва данните върху съответния протокол и го предоставя на члена на комисията;

3. въвежда данните от извършените прегледи и проверки в информационната система по **чл. 11, ал. 3**;

4. прави справка в базата с данни на Изпълнителна агенция "Автомобилна администрация" за издадените удостоверения за одобрение на пътни превозни средства, превозващи определени опасни товари;

5. въвежда в базата с данни на Изпълнителна агенция "Автомобилна администрация" информация за извършените прегледи и проверки по **ADR** и за удължаване на срока на валидност на удостоверенията за одобрение на пътни превозни средства, превозващи определени опасни товари.

(4) При извършването на прегледа за проверка на техническата изправност на превозните средства за издаване и заверка на сертификат по **чл. 34, ал. 1** председателят на комисията:

1. въвежда в информационната система номер на сертификата за съответствие;

2. (изм. - ДВ, бр. 99 от 2012 г.) въвежда данните от извършения преглед в информационната система за електронно регистриране на прегледите, след което разпечатва сертификата по **чл. 34, ал. 1** и го предоставя на члена на комисията;

3. (отм. - ДВ, бр. 99 от 2012 г.)

4. прави справка в базата с данни на Изпълнителна агенция "Автомобилна администрация" за издадените сертификати по **чл. 34, ал. 2, т. 1**;

5. (изм. - ДВ, бр. 80 от 2020 г., в сила от 12.07.2021 г.) предоставя на лицето, представило ППС за преглед, издадения и подписан от члена на комисията сертификат и удостоверението за

техническа изправност буква А и издава знак за периодичен преглед - когато за ППС е издаван сертификат по **чл. 34, ал. 1**;

б. (доп. - ДВ, бр. 99 от 2012 г., изм. - ДВ, бр. 80 от 2020 г., в сила от 12.07.2021 г.) предоставя на лицето, представило ППС за преглед, само удостоверение за техническа изправност буква А и издава знак за периодичен преглед, когато за ППС не е издаван сертификат по **чл. 34, ал. 1**.

(5) (Нова - ДВ, бр. 73 от 2014 г., в сила от 01.09.2014 г.) При извършването на първоначална проверка на допълнително монтирана в ППС уредба за работа на двигателя с ВНГ или СПГ председателят на комисията:

1. (доп. - ДВ, бр. 88 от 2023 г., в сила от 20.10.2023 г.) въвежда в протокола (**приложение № 14**) данни за превозното средство, за вида на горивото, за резервоара на уредбата и за лицето, монтирало уредбата; когато срокът на годност на експлоатация на резервоара за ВНГ или СПГ, предвиден от производителя, е над 10 години или съответно над 20 години, сканира документа, който го доказва в информационната система по **чл. 11, ал. 3** и го прилага към протокола;
2. разпечатва данните върху протокола и го предоставя на члена на комисията;
3. след извършване на проверките от члена на комисията отбелязва в протокола заключението за съответствие на уредбата с изискванията, подписва и подпечатва протокола;
4. когато заключението от първоначалната проверка е, че уредбата отговаря на изискванията:
 - а) поставя върху протокола стикер с идентификационен номер;
 - б) сканира протокола, чрез което въвежда данните от извършената проверка в информационната система за електронно регистриране на прегледите, като проверява съответствието на данните/отбелязванията от оригинала на протокола и тези в системата; при констатирани несъответствия нанася корекциите в данните от протокола, въведени в системата;
 - в) издава удостоверение за първоначална проверка на уредбата за ВНГ или СПГ със заключение за съответствие (**приложение № 8а**);
 - г) (изм. - ДВ, бр. 80 от 2020 г., в сила от 12.07.2021 г.) поставя знака, определен в **чл. 46, ал. 1, т. 12 от Наредба № I-45 от 2000 г.** и стикера, обозначаващ вида на горивото по **чл. 38, ал. 8**, на задното стъкло от вътрешната страна в горния ляв ъгъл (или на подходящо място на челното стъкло, ако МПС няма задно стъкло);

д) предоставя на лицето, представило ППС за първоначална проверка, документите по **чл. 30** и удостоверението за първоначална проверка на уредбата за ВНГ или СПГ;

5. когато заключението от първоначалната проверка е, че уредбата не отговаря на изискванията:

- а) поставя върху протокола стикер с идентификационен номер;
- б) сканира протокола, чрез което въвежда данните от извършената проверка в информационната система за електронно регистриране на прегледите, като проверява съответствието на данните/отбелязванията от оригинала на протокола и тези в системата; при констатирани несъответствия нанася корекциите в данните от протокола, въведени в системата;
- в) издава удостоверение за първоначална проверка на уредбата за ВНГ или СПГ със заключение за несъответствие (**приложение № 8а**);
- г) предоставя на лицето, представило ППС за първоначална проверка, документите по **чл. 30** и удостоверението за първоначална проверка на уредбата за ВНГ или СПГ.

(6) (Нова - ДВ, бр. 73 от 2014 г., в сила от 01.09.2014 г., доп. - ДВ, бр. 88 от 2023 г., в сила от 20.10.2023 г.) При периодичен преглед на ППС, произведени с уредба, която позволява работата на двигателя с ВНГ или СПГ, или дооборудвани с такава, председателят на комисията проверява срока на годност на експлоатация на резервоара за ВНГ или СПГ и когато срокът е над 10 или съответно над 20 години, вписва този срок в информационната система по **чл. 11, ал. 3**, удостоверява с подпис върху попълнения от техническия специалист протокол, че прегледът е извършен съгласно изискванията, определени в част II, раздел IV на методиката по **чл. 31, ал. 1**, и прави заключение за

съответствието на уредбата с изискванията на **Наредба № Н-3**.

(7) (Нова - ДВ, бр. 73 от 2014 г., в сила от 01.09.2014 г.) Председателят на комисията, извършила периодичния преглед на ППС по ал. 6, предоставя на лицето, представило ППС за преглед:

1. (изм. - ДВ, бр. 80 от 2020 г., в сила от 12.07.2021 г.) удостоверение за техническа изправност буква А и издава знак за периодичен преглед - когато ППС е технически изправно и когато уредбата, която позволява работата на двигателя с ВНГ или СПГ, отговаря на изискванията, определени в **Наредба № Н-3**, като отбелязва това обстоятелство в удостоверението;

2. (изм. - ДВ, бр. 80 от 2020 г., в сила от 12.11.2020 г.) удостоверение за техническа изправност (съответно буква Б или В) - когато техническото състояние на ППС поради констатираните технически неизправности допуска ППС да се придвижи до място за тяхното отстраняване или не се допуска ППС да се движи по пътищата, отворени за обществено ползване, и/или когато уредбата не отговаря на изискванията, определени в **Наредба № Н-3**, като отбелязва тези обстоятелства в удостоверението.

(8) (Нова - ДВ, бр. 80 от 2020 г., в сила от 12.11.2020 г.) При извършване на проверка за определяне на екологичната група по **чл. 37а** на МПС по **чл. 2, ал. 4** председателят на комисията:

1. въвежда в протокола (**приложение № 15**) техническите данни, идентифициращи превозното средство, показанията на километропоказателя, видовете гориво, данни за собственика на превозното средство, за лицето, представило МПС на преглед, за номера на разрешението на контролно-технически пункт и за члена на комисията;

2. (изм. - ДВ, бр. 88 от 2023 г., в сила от 22.04.2024 г.) след извършване на проверките от члена на комисията разпечатва два екземпляра от протокола;

3. (изм. - ДВ, бр. 88 от 2023 г., в сила от 22.04.2024 г.) предоставя двата екземпляра на протокола на члена на комисията, извършил проверките, и на лицето, представило МПС на преглед, за проверка на данните и подпис; при констатирани несъответствия на данните в системата с данните от протокола, въвежда в системата коректните данни;

4. (изм. - ДВ, бр. 88 от 2023 г., в сила от 22.04.2024 г.) подписва и подпечатва с индивидуалния си печат двата екземпляра на протокола;

5. (отм. - ДВ, бр. 88 от 2023 г., в сила от 20.10.2023 г.)

6. (отм. - ДВ, бр. 88 от 2023 г., в сила от 22.04.2024 г.)

7. когато съдържанието на емисиите в отработилите газове на МПС не превишава граничните стойности за съответната екологична група по **чл. 37а** в зависимост от екологичната им категория (EURO) или датата им на първа регистрация:

а) (изм. - ДВ, бр. 88 от 2023 г., в сила от 22.04.2024 г.) издава знак за периодичен преглед за проверка на техническата изправност на ППС, като разпечатва върху него визуално достъпните данни за регистрационния номер на провереното МПС, определената екологична група на МПС по **чл. 37а** и месеца и годината, до които е валидна екологичната група, и го поставя на определеното в ал. 1, т. 7, буква "ж" място;

б) (нова - ДВ, бр. 88 от 2023 г., в сила от 22.04.2024 г.) въвежда номера на знака по буква "а" в информационната система по **чл. 11, ал. 3**;

в) (нова - ДВ, бр. 88 от 2023 г., в сила от 22.04.2024 г.) поставя върху двата екземпляра на протокола стикери с номера на знака по буква "а";

г) (предишна буква "б", доп. - ДВ, бр. 88 от 2023 г., в сила от 22.04.2024 г.) връща на лицето, представило МПС за проверка, документите по **чл. 30, ал. 6** и му предоставя единия екземпляр на протокола;

8. когато съдържанието на емисиите в отработилите газове на МПС превишава граничните стойности за съответната екологична група по **чл. 37а** в зависимост от екологичната им категория (EURO) или датата им на първа регистрация:

а) (изм. - ДВ, бр. 88 от 2023 г., в сила от 20.10.2023 г.) не издава знак за периодичен преглед за проверка на техническата изправност на ППС с отразена екологична група;

б) (доп. - ДВ, бр. 88 от 2023 г., в сила от 22.04.2024 г.) връща на лицето, представило МПС на преглед, документите по **чл. 30, ал. 6** и му предоставя единия екземпляр на протокола.

(9) (Нова - ДВ, бр. 80 от 2020 г., в сила от 12.11.2020 г.) При извършването на периодичен преглед на ППС, което не е регистрирано по реда на **Наредба № I-45 от 2000 г.** и с което се извършват превози с атракционна цел, председателят на комисията:

1. въвежда в протокола (**приложение № 11а**) данни за превозното средство, за собственика на превозното средство и за лицето, представило превозното средство на технически преглед;
2. разпечатва данните върху протокола и го предоставя на члена на комисията;
3. след извършване на проверките от члена на комисията отбелязва в протокола заключението за техническата изправност на превозното средство, подписва и подпечатва протокола;
4. когато заключението от проверка е, че ППС, с което се извършват превози с атракционна цел, е технически изправно:

а) поставя върху протокола стикер с номера на знака за периодичен преглед;

б) сканира протокола, чрез което въвежда данните от извършената проверка в информационната система за електронно регистриране на прегледите, като проверява съответствието на данните/отбелязванията от оригинала на протокола и тези в системата; при констатирани несъответствия нанася корекциите в данните от протокола, въведени в системата;

в) издава Удостоверение за техническа изправност на ППС, с което се извършват превози с атракционна цел (**приложение № 7а**) и поставя върху удостоверението (буква А) стикера с номера на знака за периодичен преглед;

г) (изм. - ДВ, бр. 88 от 2023 г., в сила от 20.10.2023 г.) издава знак за периодичен преглед, като разпечатва върху него визуално достъпни данни за регистрационния номер на проверяваното превозно средство месеца и годината, на които ППС подлежи на нов преглед;

д) (изм. - ДВ, бр. 88 от 2023 г., в сила от 20.10.2023 г.) поставя знака в долния ляв ъгъл от вътрешната страна на предното стъкло на ППС; когато на определеното място има залепен знак, той се премахва преди залепване на издадения знак; а за ремаркета - на гърба на удостоверението за техническа изправност;

е) предава на лицето, представило ППС на преглед, документите по **чл. 30** и удостоверението за техническа изправност на ППС, с което се извършват превози с атракционна цел (**приложение № 7а, буква А**);

5. когато заключението от проверка е, че ППС, с което се извършват превози с атракционна цел, не е технически изправно:

а) сканира протокола, чрез което въвежда данните от извършения периодичен преглед на ППС в информационната система за електронно регистриране на прегледите;

б) въвежда в информационната система установените по време на прегледа неизправности и несъответствия;

в) издава удостоверение за липса на техническа изправност на ППС, с което се извършват превози с атракционна цел (**приложение № 7а, буква Б**);

г) предава на лицето, представило ППС на преглед, документите по **чл. 30** и удостоверението за липса на техническа изправност на ППС, с което се извършват превози с атракционна цел (**приложение № 7а, буква Б**);

д) информира лицето, представило ППС на преглед, за установените в ППС неизправности и/или несъответствия, които трябва да бъдат отстранени.

Чл. 44. (1) При извършването на периодичните прегледи на ППС техническият специалист, участващ в комисията:

1. извършва проверка на техническата изправност на ППС съгласно методиката по **чл. 31, ал. 1** и при спазване на технологичната карта по **чл. 18, ал. 1, т. 4**, като:

а) извършва визуалната проверка на превозното средство съгласно част II, раздел I от методиката по **чл. 31, ал. 1** и отразява данните от прегледа в протокола по **приложения № 9, 10** или **11**;

б) (изм. - ДВ, бр. 88 от 2023 г., в сила от 20.10.2023 г.) извършва необходимите проверки и измервания на спирачна уредба и състоянието на отработилите газове;

в) отразява съответствието на данните от измерванията по т. 1.2 в протокола по буква "а";

г) класифицира установените неизправности;

2. подписва протокола, подпечатва го с индивидуалния си печат и го предоставя на председателя на комисията;

3. извършва периодичен преглед за проверка на техническата изправност на пътно превозно средство:

а) при спазване на изискванията за извършване на периодичен преглед на пътно превозно средство, определени в тази наредба;

б) със съоръжения и средствата за измерване и в материална база, които отговарят на изискванията, определени в наредбата;

4. работи с оборудване, уреди и средства за измерване, които са изправни, като ги използва правилно и не манипулира или изменя техните показания.

(2) При извършване на периодичен преглед за проверка на техническата изправност на автобус или на лек таксиметров автомобил:

1. техническият специалист извършва допълнителните прегледи и отразява данните съответно в картата за допълнителен преглед на автобус, картата за допълнителен преглед на лек таксиметров автомобил или картата за допълнителен преглед на автобус за превоз на деца и/или ученици;

2. техническият специалист подписва и подпечатва с индивидуалния си печат съответната карта.

(3) При извършването на прегледите и проверките по **ADR**:

1. техническият специалист, участващ в комисията, извършва допълнителните прегледи и проверки и отразява съответните данни в протокола за годност на ППС за превоз на опасни товари по шосе и в протокола за периодична проверка на цистерната (**приложения № 12** и/или **13**) и подписва и подпечатва протокола за годност;

2. когато ППС и цистерната отговарят на изискванията, техническият специалист, участващ в комисията:

а) определя срок на валидност на протокола за годност на ППС за превоз на опасни товари по шосе и/или протокола за периодична проверка на цистерната (**приложения № 12** и/или **13**);

б) продължава валидността на удостоверението за одобрение на ППС, превозващи определени опасни товари, издадено от Изпълнителна агенция "Автомобилна администрация" (ако има такава), чрез полагане на индивидуален печат по **ADR**;

в) предава на председателя протокола за годност на ППС за превоз на опасни товари по шосе и/или в протокола за периодична проверка на цистерната (**приложения № 12** и/или **13**) и

оригиналите на документите, определени в част II, раздел III от методиката по **чл. 31, ал. 1**.

(4) При извършването на прегледа за проверка на техническата изправност на превозните средства за издаване и заверка на сертификат по **чл. 34, ал. 1** техническият специалист, участващ в комисията:

1. (изм. - ДВ, бр. 99 от 2012 г.) изисква оригинал и копие на сертификата за съответствие на ППС с техническите норми и изисквания за безопасност и сигурност, издаден от производителя или негов упълномощен представител в Република България;

2. (изм. - ДВ, бр. 99 от 2012 г.) извършва допълнителните проверки и отразява съответните данни в сертификата по **чл. 34, ал. 1**, като установява съответствието с изискванията, определени в сертификата, подписва сертификата и го предава на председателя на комисията.

(5) (Нова - ДВ, бр. 73 от 2014 г., в сила от 01.09.2014 г.) При извършването на първоначална проверка на ППС с допълнително монтирани уредби, които позволяват работата на двигателя с ВНГ или СПГ, техническият специалист, участващ в комисията, отразява съответните данни в протокола за първоначална проверка (**приложение № 14**), подписва и подпечатва протокола.

(6) (Нова - ДВ, бр. 80 от 2020 г., в сила от 12.07.2021 г.) При извършване на проверка за определяне на екологичната група по **чл. 37а** на МПС по **чл. 2, ал. 4** техническият специалист, участващ в комисията:

1. (изм. - ДВ, бр. 88 от 2023 г., в сила от 22.04.2024 г.) извършва необходимото измерване по **чл. 31, ал. 8**;

2. (отм. - ДВ, бр. 88 от 2023 г., в сила от 20.10.2023 г.)

3. (изм. - ДВ, бр. 88 от 2023 г., в сила от 22.04.2024 г.) подписва двата екземпляра на протокола и ги подпечатва с индивидуалния си печат.

(7) (Нова - ДВ, бр. 80 от 2020 г., в сила от 12.07.2021 г.) При извършването на периодични прегледи за проверка на техническата изправност на ППС, което не е регистрирано по реда на **Наредба № I-45 от 2000 г.** и с което се извършват превози с атракционна цел, техническият специалист, участващ в комисията, отразява съответните данни в протокола по **приложение № 11а**, подписва и подпечатва протокола.

Чл. 44а. (Нов - ДВ, бр. 80 от 2020 г., в сила от 12.11.2020 г.) Лицето, представило ППС за преглед, удостоверява с подпис в протокола за извършване на периодичен преглед за техническа изправност на ППС верността на вписаните в него данни за самоличност, данни от показанието на километропоказателя и регистрационен номер на превозното средство.

Чл. 45. При извършване на периодичен преглед след отстраняване на неизправностите по **чл. 37, ал. 3 и 4** в срок до 14 дни от предходния преглед комисията може да извърши както цялостен преглед, така и преглед само по отношение на установените неизправности и/или несъответствия, като:

1. председателят на комисията въвежда в информационната система номера на удостоверението за техническа изправност, издадено при предходния преглед;

2. председателят на комисията въвежда данните на лицето, което е представило ППС за преглед, когато то е различно от лицето, представило ППС на предходния преглед;

3. членът на комисията отразява в протокола техническото състояние на ППС само по отношение на отразените при предходния преглед неизправности и/или несъответствия.

Чл. 46. (Изм. - ДВ, бр. 88 от 2023 г., в сила от 20.10.2023 г.) На видно място в контролно-техническият пункт се поставят копие на разрешението за извършване на периодични прегледи за проверка на техническата изправност на ППС и ценоразпис на видовете прегледи.

Чл. 47. (1) (Отм. с **Решение № 5518 от 29.05.2023 г.** и **Решение № 12387 от 12.12.2023 г.** на ВАС - ДВ, бр. 106 от 2023 г., в сила от 22.12.2023 г.)

(2) (Нова - ДВ, бр. 80 от 2020 г., в сила от 12.11.2020 г.) В случаите, когато не са използвани и/или отчетени всички получени документи по ал. 1 от по-предходната заявка, не се допуска заявяването на нови документи по ал. 1.

(3) (Изм. - ДВ, бр. 40 от 2016 г., в сила от 27.05.2016 г., предишна ал. 2, изм. - ДВ, бр. 80 от 2020 г., в сила от 12.11.2020 г., отм. в частта "документ за платена цена на заявката" с **Решение № 5518 от 29.05.2023 г.** и **Решение № 12387 от 12.12.2023 г.** на ВАС - ДВ, бр. 106 от 2023 г., в сила от 22.12.2023 г.) Документите по ал. 1 се получават в съответния контролно-технически пункт след представяне на **документ за платена цена на заявката**. При получаването се подписва приемно-предавателен протокол.

(4) (Изм. - ДВ, бр. 40 от 2016 г., в сила от 27.05.2016 г., предишна ал. 3, доп. - ДВ, бр. 80 от 2020 г., в сила от 12.11.2020 г., изм. - ДВ, бр. 88 от 2023 г., в сила от 20.10.2023 г.) Знаци за периодичен преглед за техническа изправност на ППС, при които е допусната грешка, се представят по опис в съответното регионално звено на Изпълнителна агенция "Автомобилна администрация" в срок до 7 дни от допускането на грешката.

(5) (Предишна ал. 4, изм. - ДВ, бр. 80 от 2020 г., в сила от 12.11.2020 г.) Дубликат на знак за периодичен преглед не се издава.

(6) (Нова - ДВ, бр. 80 от 2020 г., в сила от 12.11.2020 г.) Дубликат на удостоверение за техническа изправност се издава от ръководителя на регионално звено на Изпълнителна агенция "Автомобилна администрация".

(7) (Нова - ДВ, бр. 80 от 2020 г., в сила от 12.11.2020 г.) За издаване на дубликата по ал. 6 собственикът на пътното превозно средство подава заявление до ръководителя на регионално звено на Изпълнителна агенция "Автомобилна администрация", към което прилага:

1. (отм. - ДВ, бр. 88 от 2023 г., в сила от 20.10.2023 г.)

2. декларация, в която посочва причината за издаване на дубликат на удостоверение за техническа изправност;

3. държавна такса.

(8) (Нова - ДВ, бр. 80 от 2020 г., в сила от 12.11.2020 г.) Срокът за издаване на дубликат на удостоверението за техническа изправност е 10 дни от подаване на заявлението по ал. 7.

(9) (Нова - ДВ, бр. 80 от 2020 г., в сила от 12.11.2020 г., отм. - ДВ, бр. 88 от 2023 г., в сила от 20.10.2023 г.)

(10) (Нова - ДВ, бр. 80 от 2020 г., в сила от 12.11.2020 г., отм. - ДВ, бр. 88 от 2023 г., в сила от 20.10.2023 г.)

Чл. 48. (Изм. - ДВ, бр. 38 от 2018 г., в сила от 20.05.2018 г., изм. - ДВ, бр. 88 от 2023 г., в сила от 22.04.2024 г.) Протоколите за периодични прегледи за проверка на техническата изправност на ППС и разпечатките с информацията за показанията на километропоказателя от предходните периодични прегледи за проверка на техническата изправност, се подреждат от лицето по **чл. 16** по възходящ номер и се съхраняват за срок 1 година след изтичане на срока на валидност на прегледа в съответния контролно-технически пункт.

Глава пета. КОНТРОЛ

Чл. 49. Контролът по прилагането на тази наредба се осъществява от Изпълнителна агенция

"Автомобилна администрация".

Чл. 49а. (Нов - ДВ, бр. 38 от 2018 г., в сила от 20.05.2018 г.) При всяка комплексна проверка в контролно-техническите пунктове се извършва инвентаризация на получени, разходвани, налични и бракувани документи във връзка с периодичния преглед и/или проверка (протоколи, удостоверения и сертификати).

Чл. 50. (1) (Доп. - ДВ, бр. 80 от 2020 г., в сила от 12.11.2020 г.) Контролните органи проверяват лицата, получили разрешение за извършване на периодичен преглед за проверка на техническата изправност на ППС, КТП, тяхното оборудване, председателите на комисии и техническите специалисти, за съответствието им с изискванията на настоящата наредба, за качеството на извършените прегледи и техническото състояние на използваните средства за измерване.

(2) (Изм. - ДВ, бр. 80 от 2020 г., в сила от 12.11.2020 г.) Качеството на извършваните прегледи за проверка на техническото състояние на ППС се установява чрез:

1. (нова - ДВ, бр. 80 от 2020 г., в сила от 12.11.2020 г.) повторен преглед за потвърждаване на резултатите от измерванията при прегледи за проверка на техническата изправност на ППС;

2. (нова - ДВ, бр. 80 от 2020 г., в сила от 12.11.2020 г.) проверки по метода "таен клиент" (чрез използване на превозно средство с дефекти);

3. (нова - ДВ, бр. 80 от 2020 г., в сила от 12.11.2020 г.) прегледи за проверка на техническата изправност на ППС в лаборатория на Изпълнителна агенция "Автомобилна администрация" или в друг КТП под надзора на контролните органи;

4. (нова - ДВ, бр. 80 от 2020 г., в сила от 12.11.2020 г.) периодични проверки на КТП;

5. (нова - ДВ, бр. 80 от 2020 г., в сила от 12.11.2020 г.) специални проверки на КТП в случай на получени сигнали или нередности;

6. (нова - ДВ, бр. 80 от 2020 г., в сила от 12.11.2020 г.) анализ на резултатите от техническите прегледи за проверка на техническата изправност (статистически методи).

(3) Повторните прегледи по ал. 2 се извършват в контролно-техническия пункт, в който са извършени периодичните прегледи.

(4) Повторните прегледи по ал. 2 са не повече от 5 % от извършените в съответния контролно-технически пункт прегледи за предходната година. Повторните прегледи се извършват за сметка на лицето, получило разрешението по **чл. 20**.

(5) (Изм. - ДВ, бр. 99 от 2012 г.) Когато при извършването на повторен преглед се установи несъответствие между техническото състояние на превозното средство и издадените документи за извършения му преди това преглед, председателят на комисията, извършила прегледа, издава съответните документи по **чл. 38**, отразяващи действителното техническо състояние на превозното средство.

Чл. 51. За констатирани нарушения контролните органи съставят актове за установяване на административни нарушения.

Чл. 52. (1) Временното спиране на дейността на контролно-технически пункт по **чл. 171, т. 6 от Закона за движението по пътищата** се извършва със заповед на изпълнителния директор на Изпълнителна агенция "Автомобилна администрация" или оправомощени от него длъжностни лица.

(2) (Доп. - ДВ, бр. 80 от 2020 г., в сила от 12.11.2020 г.) Прилагането на мярката по ал. 1 се осъществява чрез отнемане на индивидуалните печати за заверка на документите по **чл. 21, ал. 1, т. 2 и 4** на техническите специалисти, включени в списъка към разрешението, издадено на лицето по **чл. 16** и спиране на достъпа до информационната система по **чл. 11, ал. 3** - до отстраняване на

нарушението.

Чл. 53. (Нов - ДВ, бр. 38 от 2018 г., в сила от 20.05.2018 г.) (1) Изпълнителният директор на Изпълнителна агенция "Автомобилна администрация" или оправомощено от него длъжностно лице със заповед обявява за невалидни издадените удостоверения за техническа изправност и знаци за периодичен преглед за проверка на техническата изправност на пътни превозни средства, когато:

1. при проверка от контролните органи се установи, че:

а) превозното средство не е било представено за преглед;

б) издадените документи за техническа изправност не съответстват на категорията на представеното за преглед превозно средство;

в) за извършване на прегледа не са представени документите по **чл. 30** или е представен неистински документ или документ с невярно съдържание;

2. при проверка от контролните органи в контролно-техническите пунктове непосредствено след приключване на прегледа се установи, че:

а) прегледът не е извършен по реда на тази наредба;

б) прегледът е извършен от председател на комисия или от технически специалист, който към датата на прегледа не е отговарял на изискванията на тази наредба;

в) прегледът е извършен със съоръжения, оборудване, уреди или средства за измерване, които към датата на прегледа не са отговаряли на изискванията на тази наредба;

г) резултатите от прегледа са манипулирани или е нарушена маркировката или пломбата на оборудването или техниката, с които е извършен прегледът.

(2) Заповедта по ал. 1 подлежи на оспорване по реда на **Административнопроцесуалния кодекс**. Оспорването не спира изпълнението на заповедта.

Допълнителни разпоредби

§ 1. По смисъла на тази наредба:

1. (изм. - ДВ, бр. 38 от 2018 г., в сила от 20.05.2018 г.) "Историческо превозно средство" е механично задвижвано пътно превозно средство, което е минимум 30-годишно, не се използва за ежедневен транспорт, запазено и поддържано в исторически коректно състояние, част е от световното техническо и културно наследство и за което има издадена идентификационна карта от Международната федерация за старинни автомобили или от друга упълномощена от нея организация на територията на държава - членка на Европейския съюз.

2. "Линия за извършване на проверка на техническата изправност на ППС" е обособена част от контролно-техническия пункт, разположена в проходимо помещение, оборудвана с необходимите средства за измерване и съоръжения, на която в технологична последователност е организиран прегледът за проверка на техническа изправност на ППС.

3. (нова - ДВ, бр. 99 от 2012 г.) "Сертификат за съответствие на ППС" е сертификат за съответствие на ППС с техническите изисквания и изисквания за безопасност и сигурност, така както е посочен в **приложение № 4** и приложение № 5 от Резолюция ITF/TMB/TR(2008)12 на Международния транспортен форум, издаден от производителя или негов упълномощен представител в Република България.

4. (нова - ДВ, бр. 38 от 2018 г., в сила от 20.05.2018 г.) "Превозно средство" е всяко нерелсово моторно превозно средство или неговото ремарке.

5. (нова - ДВ, бр. 38 от 2018 г., в сила от 20.05.2018 г.) "Моторно превозно средство" е всяко превозно средство на колела, което се задвижва от двигател и се придвижва на собствен ход, чиято конструктивна максимална скорост надвишава 25 km/h.

6. (нова - ДВ, бр. 38 от 2018 г., в сила от 20.05.2018 г.) "Ремарке" е всяко превозно средство на колела, което не се придвижва на собствен ход и което е проектирано и произведено да бъде теглено от моторно превозно средство.

7. (нова - ДВ, бр. 38 от 2018 г., в сила от 20.05.2018 г.) "Полуремарке" е всяко ремарке, проектирано да бъде прикачено към моторно превозно средство по такъв начин, че част от него лежи върху моторното превозно средство и значителна част от неговата маса и от масата на неговия товар се носи от моторното превозно средство.

8. (нова - ДВ, бр. 38 от 2018 г., в сила от 20.05.2018 г.) "Дву-, три- и четириколесно превозно средство" е всяко превозно средство, което се задвижва от двигател, на две колела със или без кош и всяко триколесно или четириколесно превозно средство.

9. (нова - ДВ, бр. 38 от 2018 г., в сила от 20.05.2018 г.) "Превозно средство, регистрирано в Република България" е превозно средство, което е регистрирано съгласно [Закона за движение по пътищата](#) и пуснато в употреба в Република България.

10. (нова - ДВ, бр. 38 от 2018 г., в сила от 20.05.2018 г.) "Притежател на свидетелство за регистрация/Собственик на превозното средство" е юридическо или физическо лице, на чието име е регистрирано превозното средство.

11. (нова - ДВ, бр. 38 от 2018 г., в сила от 20.05.2018 г.) "Периодичен преглед за проверка на техническата изправност" е проверка в съответствие с [приложение № 5](#), предназначена да удостовери, че превозното средство е безопасно за използване по пътищата, отворени за обществено ползване, и че отговаря на задължителните характеристики във връзка с безопасността и опазването на околната среда.

12. (нова - ДВ, бр. 38 от 2018 г., в сила от 20.05.2018 г.) "Одобрение" е процедура, при която изпълнителният директор на Изпълнителна агенция "Автомобилна администрация" удостоверява, че превозното средство отговаря на разпоредбите и техническите изисквания, посочени в наредбите по [чл. 138, ал. 4 от Закона за движението по пътищата](#).

13. (нова - ДВ, бр. 38 от 2018 г., в сила от 20.05.2018 г.) "Неизправности" са технически дефекти или други случаи на несъответствия с експлоатационните характеристики и конструкцията на превозното средство, установени при периодичния преглед за проверка на техническата изправност.

14. (нова - ДВ, бр. 38 от 2018 г., в сила от 20.05.2018 г.) "Удостоверение за техническа изправност" е документ от периодичния преглед за проверка на техническата изправност, издаден от лицата по [чл. 16](#), в който се съдържа резултатът от периодичния преглед за проверка на техническата изправност.

15. (нова - ДВ, бр. 38 от 2018 г., в сила от 20.05.2018 г., изм. - ДВ, бр. 88 от 2023 г., в сила от 20.10.2023 г.) "Технически специалист" е лице, оправомощено от министъра на транспорта и съобщенията или от оправомощено от него длъжностно лице да извършва периодични прегледи за проверка на техническата изправност в контролно-технически пункт.

16. (нова - ДВ, бр. 38 от 2018 г., в сила от 20.05.2018 г., изм. - ДВ, бр. 88 от 2023 г., в сила от 20.10.2023 г.) "Контролно-технически пункт" е пункт, в който физическо или юридическо лице, оправомощено от министъра на транспорта и съобщенията или от оправомощено от него длъжностно лице, извършва периодични прегледи за проверка на техническата изправност на ППС.

17. (нова - ДВ, бр. 38 от 2018 г., в сила от 20.05.2018 г.) "Път, отворен за обществено ползване" е път, който се използва от широката общественост като местен, регионален или национален път или автомагистрала.

18. (нова - ДВ, бр. 38 от 2018 г., в сила от 20.05.2018 г.) "Къмпинг-автомобил" е моторно превозно средство, което е предназначено за използване по пътя и представлява подвижно жилище.

19. (нова - ДВ, бр. 38 от 2018 г., в сила от 20.05.2018 г.) "Къмпинг-ремарке" е ремарке, което е предназначено за използване по пътя и представлява подвижно жилище.

20. (нова - ДВ, бр. 38 от 2018 г., в сила от 20.05.2018 г.) "Свързани лица" са съпрузите или лицата, които се намират във фактическо съжителство, роднините по права линия, както и физически и юридически лица, с които техническият специалист или председателят на комисия се намират в икономически зависимости.

§ 2. (Изм. - ДВ, бр. 38 от 2018 г., в сила от 20.05.2018 г.) Наредбата въвежда изисквания на **Директива 2014/45/ЕС** на Европейския парламент и на Съвета от 3 април 2014 г. относно периодичните прегледи за проверка на техническата изправност на моторните превозни средства и техните ремаркета и за отмяна на Директива 2009/40/ЕО (ОВ, L 127, 29.04.2014 г.).

Преходни и Заключителни разпоредби

§ 3. Тази наредба се издава на основание **чл. 147, ал. 1, 5, 6 и 8** и **чл. 148, ал. 1, ал. 3, т. 4, ал. 4, т. 1, 2 и 3, ал. 6, т. 1, 2 и 3 и ал. 10** от Закона за движението по пътищата.

§ 4. Наредбата влиза в сила от 1 януари 2012 г.

§ 5. Наредбата отменя **Наредба № 32 от 1999 г. за периодичните прегледи за проверка на техническата изправност на пътните превозни средства** (обн., ДВ, бр. 74 от 1999 г.; изм., бр. 79 от 2001 г., бр. 32 от 2003 г., бр. 52 от 2005 г.; попр., бр. 58 от 2005 г.; изм., бр. 41 от 2006 г., бр. 12 от 2007 г., бр. 53 и 98 от 2008 г.).

§ 6. Разрешенията за извършване на периодични прегледи за проверка на техническата изправност на ППС, издадени до деня на влизането в сила на тази наредба, запазват действието си до изтичане на срока, за който са издадени.

Преходни и Заключителни разпоредби

КЪМ НАРЕДБА ЗА ИЗМЕНЕНИЕ И ДОПЪЛНЕНИЕ НА НАРЕДБА № Н-32 ОТ 2011 Г. ЗА ПЕРИОДИЧНИТЕ ПРЕГЛЕДИ ЗА ПРОВЕРКА НА ТЕХНИЧЕСКАТА ИЗПРАВНОСТ НА ПЪТНИТЕ ПРЕВОЗНИ СРЕДСТВА

(ОБН. - ДВ, БР. 73 ОТ 2014 Г., В СИЛА ОТ 01.09.2014 Г.)

§ 23. Не подлежат на първоначална проверка ППС с допълнително монтирани уредби, които позволяват работата на двигателя с ВНГ или СПГ, за които преди влизането в сила на тази наредба:

1. в свидетелството за регистрация на ППС е отразено оборудването с уредба, която позволява работата на двигателя с ВНГ или СПГ, или
2. има паспорт за монтирането на уредбата, която позволява работата на двигателя с ВНГ или СПГ, издаден съответно по реда на **Наредбата за устройството, безопасната експлоатация и техническия надзор на газовите съоръжения и инсталации за втечнени въглеводородни газове** (ДВ, бр. 82 от 2004 г., в редакцията преди бр. 99 от 2011 г.) или **Наредбата за устройството и безопасната експлоатация на преносните и разпределителните газопроводи и на съоръженията, инсталациите и уредите за природен газ** (ДВ, бр. 67 от 2004 г., в редакцията преди бр. 99 от 2011 г.), или

3. има издадено удостоверение за техническа изправност на ППС, част I, буква А по реда на **Наредба № Н-32 от 2011 г. за периодичните прегледи за проверка на техническата изправност на пътните превозни средства**, в което е отразено, че ППС е с монтирана уредба на ВНГ/СПГ или

водород.

§ 24. Наредбата влиза в сила от 1 септември 2014 г. с изключение на **§ 3, т. 2** относно **чл. 11, ал. 7** и **§ 9**, които влизат в сила от деня на обнародването на наредбата в "Държавен вестник".

§ 25. Изискването на **чл. 30, ал. 3** се отнася за МПС с допълнително монтирани уредби, които позволяват работата на двигателя с ВНГ или СПГ, след 1 март 2013 г.

Допълнителни разпоредби

КЪМ НАРЕДБА ЗА ИЗМЕНЕНИЕ И ДОПЪЛНЕНИЕ НА НАРЕДБА № Н-32 ОТ 2011 Г. ЗА ПЕРИОДИЧНИТЕ ПРЕГЛЕДИ ЗА ПРОВЕРКА НА ТЕХНИЧЕСКАТА ИЗПРАВНОСТ НА ПЪТНИТЕ ПРЕВОЗНИ СРЕДСТВА

(ОБН. - ДВ, БР. 40 ОТ 2016 Г., В СИЛА ОТ 27.05.2016 Г.)

§ 5. Навсякъде в наредбата думите "Началникът" и "началника" се заменят съответно с "Ръководителят" и "ръководителя", а думите "съответния областен отдел" се заменят със "съответното регионално звено на Изпълнителна агенция "Автомобилна администрация".

Преходни и Заключителни разпоредби

КЪМ НАРЕДБА ЗА ИЗМЕНЕНИЕ И ДОПЪЛНЕНИЕ НА НАРЕДБА № Н-32 ОТ 2011 Г. ЗА ПЕРИОДИЧНИТЕ ПРЕГЛЕДИ ЗА ПРОВЕРКА НА ТЕХНИЧЕСКАТА ИЗПРАВНОСТ НА ПЪТНИТЕ ПРЕВОЗНИ СРЕДСТВА

(ОБН. - ДВ, БР. 40 ОТ 2016 Г., В СИЛА ОТ 27.05.2016 Г.)

§ 6. Производствата за издаване на разрешение за извършване на периодични прегледи за проверка на техническата изправност на пътните превозни средства, започнали преди влизането в сила на тази наредба, се продължават, след като се представят съответните документи по **чл. 18, ал. 1, т. 7**.

§ 7. **Наредбата** влиза в сила от деня на обнародването ѝ в "Държавен вестник".

Допълнителни разпоредби

КЪМ НАРЕДБА ЗА ИЗМЕНЕНИЕ И ДОПЪЛНЕНИЕ НА НАРЕДБА № Н-32 ОТ 2011 Г. ЗА ПЕРИОДИЧНИТЕ ПРЕГЛЕДИ ЗА ПРОВЕРКА НА ТЕХНИЧЕСКАТА ИЗПРАВНОСТ НА ПЪТНИТЕ ПРЕВОЗНИ СРЕДСТВА

(ОБН. - ДВ, БР. 38 ОТ 2018 Г., В СИЛА ОТ 20.05.2018 Г.)

§ 47. Навсякъде в наредбата мерната единица "мм" се заменя с "mm", мерната единица "м" се заменя с "m", мерната единица "тона" се заменя с "t" и мерната единица "бар" се заменя с "bar".

Преходни и Заключителни разпоредби

КЪМ НАРЕДБА ЗА ИЗМЕНЕНИЕ И ДОПЪЛНЕНИЕ НА НАРЕДБА № Н-32 ОТ 2011 Г. ЗА ПЕРИОДИЧНИТЕ ПРЕГЛЕДИ ЗА ПРОВЕРКА НА ТЕХНИЧЕСКАТА ИЗПРАВНОСТ НА ПЪТНИТЕ ПРЕВОЗНИ СРЕДСТВА

(ОБН. - ДВ, БР. 38 ОТ 2018 Г., В СИЛА ОТ 20.05.2018 Г., ИЗМ. И ДОП. - ДВ, БР. 80 ОТ 2020 Г., В СИЛА ОТ 12.11.2020 Г., ПОПР. - ДВ, БР. 84 ОТ 2020 Г.)

§ 48. (1) **Наредбата** влиза в сила от 20 май 2018 г. с изключение на:

1. **параграф 13, т. 1, буква "а"** относно **чл. 18, ал. 1, т. 5, буква "в"**, **§ 13, т. 1, буква "б"** относно **чл. 18, ал. 1, т. 5, буква "г"**, **§ 13, т. 1, буква "в"** относно **чл. 18, ал. 1, т. 5, буква "д"**, **§ 25** относно **чл. 34, § 43, т. 2** относно **приложение № 3а**, буква "е" и **§ 44** относно **приложение № 3б**, които влизат в сила от датата на обнародване на наредбата в "Държавен вестник";

2. (изм. - ДВ, бр. 80 от 2020 г., в сила от 12.11.2020 г.) **параграф 5, т. 1, буква "а", подбуква "бб"** относно **чл. 9, ал. 1, т. 1, буква "г"**, **§ 5, т. 1, буква "а", подбуква "вв"** относно **чл. 9, ал. 1, т. 1, буква "к"**, **§ 5, т. 1, буква "б", подбуква "бб"** относно **чл. 9, ал. 1, т. 2, буква "а"**, **§ 5, т. 1, буква "г"** относно **чл. 9, ал. 1, т. 4** и **§ 5, т. 1, буква "д"** относно **чл. 9, ал. 1, т. 5**, които влизат в сила от 1 януари 2020 г.;

2а. (нова - ДВ, бр. 80 от 2020 г., в сила от 12.11.2020 г., попр. - ДВ, бр. 84 от 2020 г.) **параграф 5, т. 1, буква "а", подбуква "вв"** относно **чл. 9, ал. 1, т. 1, буква "л"**, който влиза в сила от 1.10.2021 г.;

3. **параграф 5, т. 1, буква "в", подбуква "бб"** относно **чл. 9, ал. 1, т. 3, буква "в"**, който влиза в сила от 20 май 2023 г.;

4. **параграф 20** относно **чл. 29, ал. 1, т. 5, буква "б"**, който влиза в сила от 1 януари 2023 г.

(2) До датата по ал. 1, т. 1, съответно по ал. 1, т. 2, лицата по **чл. 16** подават уведомление по **чл. 24** с оглед установяване съответствие с изискванията по ал. 1, т. 1, съответно по ал. 1, т. 2.

§ 49. Удостоверенията за допълнително обучение на техническите специалисти, издадени преди 20 май 2018 г., запазват действието си до изтичане на срока на тяхната валидност.

§ 50. Разпоредбата на **§ 8, т. 1, буква "б"** не се прилага за технически специалисти, които към датата на влизане в сила на **наредбата** са били вписани в регистъра по **чл. 15**.

§ 51. В срок 3 месеца след влизане в сила на **наредбата** лицата по **чл. 16** изпращат до министъра на транспорта, информационните технологии и съобщенията чрез ръководителя на съответното регионално звено на Изпълнителна агенция "Автомобилна администрация" информацията по **§ 14**.

Преходни и Заключителни разпоредби

КЪМ НАРЕДБА ЗА ИЗМЕНЕНИЕ И ДОПЪЛНЕНИЕ НА НАРЕДБА № Н-32 ОТ 2011 Г. ЗА ПЕРИОДИЧНИТЕ ПРЕГЛЕДИ ЗА ПРОВЕРКА НА ТЕХНИЧЕСКАТА ИЗПРАВНОСТ НА ПЪТНИТЕ ПРЕВОЗНИ СРЕДСТВА

(ОБН. - ДВ, БР. 80 ОТ 2020 Г., В СИЛА ОТ 12.11.2020 Г., ИЗМ. - ДВ, БР. 76 ОТ 2022 Г., В СИЛА ОТ 23.09.2022 Г., ИЗМ. - ДВ, БР. 88 ОТ 2023 Г., В СИЛА ОТ 20.10.2023 Г.)

§ 52. (1) **Наредбата** влиза в сила 2 месеца след обнародването ѝ в "Държавен вестник" с изключение на:

1. **параграф 1, т. 2** относно **чл. 1, т. 8, § 2, т. 3 и 4** относно **чл. 2, ал. 4 и 5, § 3, т. 1** относно **чл. 9, ал. 1, буква "м"** и т. 2 относно **чл. 9, ал. 8 - 11, § 4, т. 2, букви "а" и "в" - "ж"** относно **чл. 11, ал. 3** и съответно т. 8 - 24 и т. 3 - 5 относно **чл. 11, ал. 4 - 8, § 10, т. 1, буква "г"** относно **чл. 18, ал. 1, т. 10, § 14** относно **чл. 29, ал. 1, т. 6 и ал. 5 и 6, § 15** относно **чл. 30, ал. 6 и 7, § 16** относно **чл. 31, ал. 8, § 18** относно **чл. 35, ал. 4, § 20** относно **чл. 36а, ал. 2, т. 11, § 21** относно **чл. 37а, § 22** относно **чл. 38, § 23** относно **чл. 39, § 25, т. 1, буква "б"** относно **чл. 43а, ал. 1, т. 3, буква "а"**, буква "в" относно **чл. 43а, ал. 1, т. 3а**, буква "г" относно **чл. 43а, ал. 1, т. 6** и буква "д", подбуква "аа" относно **чл. 43а, ал. 1, т. 7, буква "д"**; подбуква "бб" относно **чл. 43а, ал. 1, т. 7, буква "е"**; подбуква "гг" относно **чл. 43а, ал. 1, т. 7, буква "з"**; буква "е" относно **чл. 43а, ал. 1, т. 8, букви "в" и "г"**; буква "ж" относно **чл. 43а, ал. 1, т. 9, букви "в" и "г"**; т. 2 относно **чл. 43а, ал. 4**; т. 3

относно **чл. 43а, ал. 5, т. 4, буква "г"**; т. 4, буква "а" относно **чл. 43а, ал. 7, т. 1, § 26** относно **чл. 44, ал. 6 и 7; § 33** относно **приложение № 16; § 34** относно **приложение № 1в; § 40, т. 4** относно **приложение № 4, част III; § 41, т. 1, буква "бб"** относно **приложение № 5, част II, раздел I, т. 2, подбукви "бб" и "вв"**; **§ 42** относно **приложение № 7** и **§ 51** относно **приложение № 15**, които влизат в сила 10 месеца след обнародването в "Държавен вестник";

2. **параграф 4, т. 1, буква "б"** относно **чл. 11, ал. 2; т. 3**; т. 2, буква "б" относно **чл. 11, ал. 3, т. 7**, които влизат в сила 16 месеца след обнародването в "Държавен вестник";

3. **параграф 36, т. 1** относно т. 10 на **приложение № 3**, който влиза в сила на 1.01.2021 г. (2) (Отм. - ДВ, бр. 88 от 2023 г., в сила от 20.10.2023 г.)

§ 53. (1) (Отм. с **Решение № 3934 от 29.03.2021 г.** на ВАС - ДВ, бр. 76 от 2022 г., в сила от 23.09.2022 г.)

(2) (Отм. - ДВ, бр. 88 от 2023 г., в сила от 20.10.2023 г.)

(3) В срок до 1 март 2021 г. лицата по ал. 1, т. 2 отразяват в информационната система по **чл. 11, ал. 3** следната информация:

1. вид на уреда/средството за измерване;

2. марка;

3. модел;

4. тип;

5. номер на уреда/средството за измерване в регистъра на одобрените типове средства за измерване, поддържан от Българския институт по метрология;

6. фабричен номер;

7. софтуер за управление и версията му.

(4) В срок до 15 март 2021 г. лицата по **чл. 16** изпращат до министъра на транспорта, информационните технологии и съобщенията чрез ръководителя на съответното регионално звено на Изпълнителна агенция "Автомобилна администрация" документа по **чл. 18, ал. 1, т. 7**.

(5) От 15 март 2021 г. лицата по **чл. 16** извършват прегледи и проверка с газоанализатори, димомери и стендове за измерване на спирачните сили с инсталирани софтуери, отговарящи на изискванията по **чл. 9, ал. 9**, изр. второ.

(6) (Отм. с **Решение № 3934 от 29.03.2021 г.** на ВАС - ДВ, бр. 76 от 2022 г., в сила от 23.09.2022 г.)

Допълнителни разпоредби

КЪМ НАРЕДБА ЗА ИЗМЕНЕНИЕ И ДОПЪЛНЕНИЕ НА НАРЕДБА № Н-32 ОТ 2011 Г. ЗА ПЕРИОДИЧНИТЕ ПРЕГЛЕДИ ЗА ПРОВЕРКА НА ТЕХНИЧЕСКАТА ИЗПРАВНОСТ НА ПЪТНИТЕ ПРЕВОЗНИ СРЕДСТВА

(ОБН. - ДВ, БР. 88 ОТ 2023 Г., В СИЛА ОТ 20.10.2023 Г.)

§ 43. С **наредбата** се въвеждат изисквания на **Делегирана директива (ЕС) 2021/1717** на Комисията от 9 юли 2021 г. за изменение на Директива 2014/45/ЕС на Европейския парламент и на Съвета по отношение на актуализирането на някои определения на категориите превозни средства и добавянето на eCall към списъка на елементите за проверка, методите, причините за неизправност и оценката на неизправностите в приложения I и III към посочената директива (ОВ, L 342, 27.09.2021 г.).

Преходни и Заключителни разпоредби

КЪМ НАРЕДБА ЗА ИЗМЕНЕНИЕ И ДОПЪЛНЕНИЕ НА НАРЕДБА № Н-32 ОТ 2011 Г. ЗА ПЕРИОДИЧНИТЕ ПРЕГЛЕДИ ЗА ПРОВЕРКА НА ТЕХНИЧЕСКАТА ИЗПРАВНОСТ НА ПЪТНИТЕ ПРЕВОЗНИ СРЕДСТВА

(ОБН. - ДВ, БР. 88 ОТ 2023 Г., В СИЛА ОТ 20.10.2023 Г.)

§ 44. (1) **Наредбата** влиза в сила от деня на обнародването ѝ в "Държавен вестник" с изключение на: § 1 относно чл. 1, т. 9; § 5, т. 3 относно чл. 9, ал. 8а - 8д; § 5, т. 4 относно чл. 9, ал. 9а; § 5, т. 5 относно чл. 9, ал. 10; § 5, т. 6 относно чл. 9, ал. 11; § 5, т. 7 относно чл. 9, ал. 11а; § 5, т. 8 относно чл. 9, ал. 13; § 5, т. 9 относно чл. 9, ал. 14 - 19; § 6, т. 1 относно чл. 11, ал. 2, т. 3; § 6, т. 2, буква "а" относно чл. 11, ал. 3, т. 4, буква "б"; § 20 относно чл. 36б, ал. 1, 2 и 4; § 24, т. 1, буква "а" относно чл. 43а, ал. 1, т. 6 и буква "б", подбуква "аа" относно чл. 43а, ал. 1, т. 7, буква "г" и подбуква "бб" относно чл. 43а, ал. 1, т. 7, буква "е"; § 24, т. 4, букви "а - в" и "д" относно чл. 43а, ал. 8, т. 2 - 4 и т. 6; § 24, т. 4, буква "е" относно чл. 43а, ал. 8, т. 7; § 24, т. 4, буква "ж", подбуква "бб" относно чл. 43а, ал. 8, т. 8, буква "б"; § 25, т. 2, букви "а" и "в" относно чл. 44, ал. 6, т. 1 и 3; § 28 относно чл. 48; § 36, т. 2, буква "а", подбуква "бб", подбукви "ааа" и "ббб" относно приложение № 5, част II, раздел I, т. II, подт. 1.1.2 и 1.2.2; § 36, т. 2, буква "а", подбуква "вв", подбуква "ааа", подбукви "вввв" - "дддд" относно приложение № 5, част II, раздел I, т. III, буква "А", т. 2.2.1, 2.2.2.1 и 2.2.2.2; § 42 относно приложение № 17, които влизат в сила 6 месеца след обнародването ѝ в "Държавен вестник".

(2) До изтичане на срока по ал. 1 данните от извършените по време на прегледа измервания се въвеждат в информационната система по чл. 11, ал. 3 от председателя на комисията.

(3) Изпълнителният директор на Изпълнителна агенция "Автомобилна администрация" издава заповедите по чл. 9, ал. 9б и по чл. 36б, ал. 3 в срок до 3 месеца след обнародването на **наредбата** в "Държавен вестник".

(4) Производителят на пътни превозни средства или упълномощен от него представител в срок до 9 месеца след обнародването на **наредбата** в "Държавен вестник" предоставя на Изпълнителна агенция "Автомобилна администрация" техническата информация по чл. 36б, ал. 1 за ППС, регистрирани за първи път в страната в периода от 20 май 2018 г. до изтичането на 6 месеца от датата на обнародването на **наредбата** в "Държавен вестник".

(5) Лицата, които до датата на влизане в сила на § 5, т. 3 относно чл. 9, ал. 8а - 8д са пуснали на пазара и/или в действие газоанализатори, димомери и стендове за измерване на спирачните сили на ППС съгласно **Закона за измерванията**, предоставят в Изпълнителна агенция "Автомобилна администрация" в 6-месечен срок от обнародването на **наредбата** в "Държавен вестник":

1. съвместими софтуери, отговарящи на изискванията на чл. 9, ал. 9а и осигуряващи електронно предаване на резултатите от измерванията към информационната система по чл. 11, ал. 3, на електронен/магнитен носител;

2. списък на упълномощени представители за конфигуриране на средствата за измерване със съответния софтуер по т. 1, в който посочват: трите имена на лицата, ЕГН, регионално звено на Изпълнителна агенция "Автомобилна администрация", от което да получат издадената им карта по ал. 9.

(6) Изпълнителна агенция "Автомобилна администрация" извършва проверка на получените софтуери по ал. 5, т. 1. Проверката се извършва в 30-дневен срок от получаването им по реда, посочен в **приложение № 16**. Въз основа на протокола от извършената проверка изпълнителният директор на Изпълнителна агенция "Автомобилна администрация" със заповед одобрява или не одобрява представените софтуери.

(7) Упълномощените представители по ал. 5, т. 2 след одобрението на софтуерите

конфигурират всяко средство за измерване със съответния софтуер в контролно-техническите пунктове за извършване на периодични технически прегледи и отразяват в регистъра по **чл. 15, ал. 1** следната информация за газоанализаторите, димомерите и стендовете за измерване на спирачните сили на ППС:

1. вид на средството за измерване;
2. производител/марка и модел на средството за измерване;
3. тип;
4. номер на одобрения тип от регистъра на одобрените за използване типове средства за измерване, поддържан от Българския институт по метрология;
5. фабричен номер;
6. софтуер за управление на средството за измерване и версията му;
7. номер на ЕС сертификата за изследване на типа или на ЕС сертификата за изследване на проекта (за газоанализатори, които се пускат на пазара с оценено съответствие по реда на **Закона за техническите изисквания към продуктите**).

(8) За конфигурирането по ал. 7 се съставя протокол по образец - **приложение № 17**, от представител на лицето по **чл. 16** и упълномощеното лице по ал. 5, т. 2. Лицето по **чл. 16** предоставя на Изпълнителна агенция "Автомобилна администрация" екземпляр от протокола в 3-дневен срок от подписването му.

(9) В 7-дневен срок от получаване на списък с лицата - упълномощени представители по ал. 5, т. 2, Изпълнителна агенция "Автомобилна администрация" осигурява на лицата достъп до модула за управление на средствата за измерване по **чл. 9, ал. 2 и 3** в информационната система по **чл. 11, ал. 3** и им издава и предоставя карти за достъп до информационната система.

(10) Лицата по **чл. 16**, получили разрешение за извършване на периодични прегледи за проверка на техническата изправност на пътни превозни средства до изтичане на срока по ал. 1, могат да извършват проверки с газоанализатори, димомери и стендове за измерване на спирачните сили на ППС без инсталирани софтуери, осигуряващи електронно предаване на резултатите от измерванията към информационната система по **чл. 11, ал. 3**, до изтичането на 9-месечен срок от обнародването на **наредбата** в "Държавен вестник".

§ 45. Навсякъде в наредбата думите "министъра на транспорта, информационните технологии и съобщенията" и "министърът на транспорта, информационните технологии и съобщенията" се заменят съответно с "министъра на транспорта и съобщенията" и "министърът на транспорта и съобщенията".

.....
Приложение № 1 към **чл. 13, ал. 1, т. 1**

(Изм. - ДВ, бр. 99 от 2012 г., изм. и доп. - ДВ, бр. 38 от 2018 г., в сила от 20.05.2018 г., доп. - ДВ, бр. 80 от 2020 г., в сила от 12.11.2020 г., доп. - ДВ, бр. 88 от 2023 г., в сила от 20.10.2023 г.)

Списък на специалностите, необходими за назначаване на председател на комисия и технически специалисти за извършване на периодичен преглед на ППС

А. Висше образование с образователна степен магистър или бакалавър

1. Двигатели с вътрешно горене
2. Автомобилен транспорт, трактори и кари
3. Автомобилна техника

4. Автомобилен транспорт
5. Селскостопански машини
6. Транспортна техника и технологии
7. Ремонт и експлоатация на автотранспортна техника
8. Автомобилен и мотоциклетен спорт
9. Технология и управление на транспорта
10. (нова - ДВ, бр. 38 от 2018 г., в сила от 20.05.2018 г.) Автомобилно инженерство
11. (нова - ДВ, бр. 38 от 2018 г., в сила от 20.05.2018 г.) Автотранспортна техника
12. (нова - ДВ, бр. 38 от 2018 г., в сила от 20.05.2018 г.) Ремонт и експлоатация на

транспортната техника

13. (нова - ДВ, бр. 38 от 2018 г., в сила от 20.05.2018 г.) Земеделска техника и технологии
14. (нова - ДВ, бр. 38 от 2018 г., в сила от 20.05.2018 г.) Автомобилна електроника
15. (нова - ДВ, бр. 38 от 2018 г., в сила от 20.05.2018 г.) Двигатели и транспортна техника
16. (нова - ДВ, бр. 38 от 2018 г., в сила от 20.05.2018 г.) Електромобили
17. (нова - ДВ, бр. 38 от 2018 г., в сила от 20.05.2018 г.) Транспортна техника
18. (нова - ДВ, бр. 38 от 2018 г., в сила от 20.05.2018 г.) Автотехническа експертиза
19. (нова - ДВ, бр. 38 от 2018 г., в сила от 20.05.2018 г.) Автотранспортна и земеделска

техника

20. (нова - ДВ, бр. 80 от 2020 г., в сила от 12.11.2020 г.) Техника и технологии в транспорта
21. (нова - ДВ, бр. 88 от 2023 г., в сила от 20.10.2023 г.) Транспортен мениджмънт и

логистика.

Б. (изм. - ДВ, бр. 99 от 2012 г.) Висше образование с образователна степен професионален бакалавър

1. Двигатели с вътрешно горене
2. Автомобили
3. Механизация на селското стопанство
4. Технология и организация на автотранспортна техника
5. Ремонт и експлоатация на автотранспортна техника
6. Учител по практика - инструктор за обучение на водачи на МПС
7. Технология и управление на транспорта

В. (изм. - ДВ, бр. 38 от 2018 г., в сила от 20.05.2018 г.) Средно специално образование

1. Двигатели с вътрешно горене
2. Автомобили и кари
3. Автомобилна електротехника
4. Управление на транспортно предприятие:
 - а) в автомобилния транспорт
 - б) в градския транспорт
5. Технология и организация на автотранспортна техника
6. Ремонт и експлоатация на автотранспортна техника
7. Механизация на селското стопанство
8. (нова - ДВ, бр. 38 от 2018 г., в сила от 20.05.2018 г.) Автотранспортна техника
9. (нова - ДВ, бр. 38 от 2018 г., в сила от 20.05.2018 г.) Пътно-строителна техника
10. (нова - ДВ, бр. 38 от 2018 г., в сила от 20.05.2018 г.) Автомобилна мехатроника
11. (нова - ДВ, бр. 38 от 2018 г., в сила от 20.05.2018 г.) Електрически превозни средства
12. (нова - ДВ, бр. 38 от 2018 г., в сила от 20.05.2018 г.) Подемно-транспортна техника,

монтирана на пътни превозни средства

13. (нова - ДВ, бр. 38 от 2018 г., в сила от 20.05.2018 г.) Експлоатация на автомобилния транспорт
14. (нова - ДВ, бр. 38 от 2018 г., в сила от 20.05.2018 г.) Механизация на селското стопанство
15. (нова - ДВ, бр. 38 от 2018 г., в сила от 20.05.2018 г.) Механизация на горското стопанство
16. (нова - ДВ, бр. 38 от 2018 г., в сила от 20.05.2018 г.) Електрообзавеждане на транспортна техника
17. (нова - ДВ, бр. 38 от 2018 г., в сила от 20.05.2018 г.) Електрообзавеждане на електрически превозни средства за градски транспорт.

Г. Завършили ВВУ

С придобити граждански специалности, идентични на тези от буква "А", а така също и завършилите след 1950 г. ВВУ с профил "Автомобилисти" с курс на обучение не по-малък от 2 г.

Д. (изм. - ДВ, бр. 38 от 2018 г., в сила от 20.05.2018 г.) Средно професионално техническо образование

1. Монтьор на автомобили и водач на МПС категория "С" или "В"
2. Монтьор на кари и водач на МПС категория "Т" или "С"
3. Автокаросерист и водач на МПС категория "В" или "С"
4. Монтьор на селскостопанска техника и водач на МПС категория "Т" или "С", или "В"
5. Монтьор по електрообзавеждане на МПС и водач на МПС категория "В" или "С"
6. Монтьор-водач на тролейбус
7. Монтьор-водач на трамвайна мотриси
8. Машинист-монтьор на ПСМ и водач на МПС категория "С" или "Т"
9. (нова - ДВ, бр. 38 от 2018 г., в сила от 20.05.2018 г.) Автотранспортна техника (професия - монтьор на транспортна техника)
10. (нова - ДВ, бр. 38 от 2018 г., в сила от 20.05.2018 г.) Пътно-строителна техника (професия - монтьор на транспортна техника)
11. (нова - ДВ, бр. 38 от 2018 г., в сила от 20.05.2018 г.) Електрически превозни средства (професия - монтьор на транспортна техника)
12. (нова - ДВ, бр. 38 от 2018 г., в сила от 20.05.2018 г.) Подемно-транспортна техника, монтирана на пътни превозни средства (професия - монтьор на подемно-транспортна техника)
13. (нова - ДВ, бр. 38 от 2018 г., в сила от 20.05.2018 г.) Пристанищна механизация (професия - монтьор на подемно-транспортна техника)
14. (нова - ДВ, бр. 38 от 2018 г., в сила от 20.05.2018 г.) Механизация на селското стопанство (професия - монтьор на селскостопанска техника)
15. (нова - ДВ, бр. 38 от 2018 г., в сила от 20.05.2018 г.) Механизация на горското стопанство (професия - механизатор на горска техника)
16. (нова - ДВ, бр. 38 от 2018 г., в сила от 20.05.2018 г.) Електрообзавеждане на транспортна техника (професия - електромонтьор)
17. (нова - ДВ, бр. 38 от 2018 г., в сила от 20.05.2018 г.) Електрообзавеждане на електрически превозни средства за градски транспорт (професия - електромонтьор).

Забележки:

1. Лицата, завършили средно образование и придобили която и да е от специалностите, определени с настоящото приложение, и завършили след това висше образование със специалности, различни от посочените в букви "А" и "Б", се приравняват към завършилите специализация, изисквана съгласно **чл. 13, ал. 1, т. 1, ал. 2, т. 1 и ал. 3, т. 1.**

2. Лицата, притежаващи необходимите специализирани технически познания, доказани с

най-малко тригодишен трудов стаж като технически специалисти по обслужване, ремонт и експлоатация на тролейбуси и трамвайни мотриси, се приравняват към специалностите по т. 6 и 7 по буква "Д".

3. (нова - ДВ, бр. 38 от 2018 г., в сила от 20.05.2018 г.) Специалността от образованието се признава за специалност от приложение № 1, когато лицата са изучавали една от дисциплините "механика", "динамика", "динамика на превозното средство", "двигатели с вътрешно горене", "материалознание", "електроника", "електротехника", "електронни компоненти на превозното средство" и "информационно-технологични приложения", които са свързани с пътните превозни средства.

Приложение № 1а към **чл. 14, ал. 3**

(Ново - ДВ, бр. 38 от 2018 г., в сила от 20.05.2018 г.)

Списък на темите, които са включени в учебната документация за провеждане на допълнително обучение на техническите специалисти

1. Технология на превозните средства:

а) спирачни уредби;

б) кормилно управление;

в) видимост;

г) светлини, светлоотражатели и електрическо оборудване;

д) оси, колела и гуми;

е) шаси и каросерия;

ж) вредно въздействие и емисии от отработени газове;

з) допълнителни изисквания за специални превозни средства.

2. Методи за извършване на прегледи.

3. Оценка на неизправностите.

4. Правни режими, приложими относно състоянието на подлежащото на одобрение превозно средство.

5. Правни режими относно прегледите за проверка на техническата изправност.

6. Разпоредби, свързани с одобрението, регистрацията и прегледа за проверка на техническата изправност на превозното средство.

7. Информационно-технологични приложения, свързани с прегледите и администрацията.

Приложение № 1б към **чл. 11, ал. 2**

(Ново - ДВ, бр. 80 от 2020 г., в сила от 12.07.2021 г., изм. - ДВ, бр. 76 от 2022 г., в сила от 23.09.2022 г., изм. - ДВ, бр. 88 от 2023 г., в сила от 20.10.2023 г.)

Изисквания към измервателните уреди и компютъризираната система по чл. 11, ал. 2 относно осигуряването на възможност за предаване на данните от измерванията по електронен път към информационната система за електронно регистриране на извършените периодични прегледи на ППС по чл. 11, ал. 3

1. Компютъризираната система по **чл. 11, ал. 2** в контролно-техническите пунктове трябва да осигурява възможност за предаване по електронен път на данните от измерванията от

газоанализаторите, димомерите и стендовете за измерване на спирачните сили, наричани за краткост "Измервателните уреди", към информационната система за електронно регистриране на извършените периодични прегледи на ППС по **чл. 11**, наричана по-долу за краткост "системата".

2. Обменът на данни се осъществява посредством еднопосочен комуникационен протокол, определен със заповедта по **чл. 9, ал. 9**.

3. (отм. с **Решение № 3934 от 29.03.2021 г.** на ВАС - ДВ, бр. 76 от 2022 г., в сила от 23.09.2022 г.)

4. (изм. - ДВ, бр. 88 от 2023 г., в сила от 20.10.2023 г.) Електронното предаване на резултатите от измерванията се осъществява от софтуери, вписани в регистъра по **чл. 15, ал. 1**.

5. (изм. - ДВ, бр. 88 от 2023 г., в сила от 20.10.2023 г.) За извършване на измерванията при периодичните прегледи и проверки се използват средства за измерване със софтуери, вписани в регистъра по **чл. 15**.

6. (изм. - ДВ, бр. 88 от 2023 г., в сила от 20.10.2023 г.) При наличие на техническа възможност софтуерите автоматично предават данните от актуалните измервания.

Приложение № 1 в към **чл. 11, ал. 3, т. 12**

(Ново - ДВ, бр. 80 от 2020 г., в сила от 12.07.2021 г., изм. - ДВ, бр. 88 от 2023 г., в сила от 20.10.2023 г.)

Персонализиране на знака за периодичен преглед за проверка на техническата изправност на ППС

Нива на достъп

Знакът за периодичен преглед за проверка на техническата изправност на ППС е с вграден UHF RFID идентификатор (Class 1 Gen 2), позволяващ четене и запис на информация от голяма дистанция. Паметта е имплементирана съгласно стандартите на EPCglobal и е със следната структура:

Сектор	Големина, bits	Блок
Резервиран	64	00
EPC	448	01
TID	96	10
USER	2048	11

Сектори EPC и USER се използват за запис на персонализирана информация относно ППС и

данните от периодичния преглед. По-долу е представено съдържанието на всеки един сектор и дължината на всяко поле в битове.

Сектор	Дължина, Bytes	Дължина, bits	ЕРС
ЕРС 448	16	128	Идентификационен номер на чипа
	1	8	Вид преглед
	3	24	Дата на валидност на прегледа
	2	16	Държава на регистрация
	1	8	Екологична група
	10	80	Рег. номер
	4	32	Номер на знака за периодичен преглед за проверка на техническата изправност на ППС
USER 2048	3	24	В Дата на първа регистрация на превозното средство (VD, VM, VY)
	2	16	D Превозно средство
	36	288	D1 Марка (модел)
	40	320	D2 Тип/вариант/версия
	30	240	D3 Търговско описание
	3	24	F1 Технически допустима максимална маса
	3	24	F2 Допустима максимална маса
	3	24	F3 Допустима максимална маса в състав

Сектор	Дължина, Bytes	Дължина, bits	ЕРС
	3	24	G Маса на превозното средство
	3	24	H Срок на валидност
	2	16	J Категория на ППС (код)
	1	8	L Брой оси
	2	16	M Междуосие
	2	16	N1 Технически допустима максимална маса на първа ос
	2	16	N2 Технически допустима максимална маса на втора ос
	2	16	N3 Технически допустима максимална маса на трета ос
	2	16	N4 Технически допустима максимална маса на четвърта ос
	2	16	N5 Технически допустима максимална маса на пета ос
	3	24	O1 Технически допустима максимална маса на теглено ремарке със спирачна уредба
	3	24	O2 Технически допустима максимална маса на теглено ремарке без спирачна уредба
	3	24	P1 Обем на двигателя
	2	16	P2 Максимална мощност на двигателя
	1	8	P3 Вид гориво/енергиен източник
	2	16	P4 Обороти при максимална мощност

Сектор	Дължина, Bytes	Дължина, bits	ЕРС
	3	24	Q Съотношение мощност/тегло за мотоциклети
	2	16	S1 Брой места + място за водача
	2	16	S2 Брой места за правостоящи
	2	16	T Максимална скорост
	1	8	U1 Ниво на шума на място
	3	24	U2 Обороти на двигателя
	1	8	U3 Ниво на шума в движение
	3	24	V1 CO в отработените газове
	3	24	V2 HC в отработените газове
	3	24	V3 NOx в отработените газове
	3	24	V4 HC + NOx
	3	24	V5 Твърди частици при дизелови двигатели
	3	24	V6 Коригиран коефициент на абсорбиране на дизелови двигатели
	3	24	V7 CO2
	3	24	V8 Комбиниран разход на гориво
	2	16	V9 Екологична категория
	2	16	W Вместимост на резервоара

Сектор	Дължина, Bytes	Дължина, bits	ЕРС
	3	24	Дата на извършване на прегледа
	3	24	Измерена стойност за димност/СО и λ
	1	8	ВНГ/СПГ
	6	48	Размер на гуми при леките таксиметрови автомобили
	1	8	Клас автобус
	16	128	Чексума

Приложение № 2 към **чл. 17**

(Изм. - ДВ, бр. 99 от 2012 г., изм. и доп. - ДВ, бр. 73 от 2014 г., в сила от 01.09.2014 г., изм. - ДВ, бр. 38 от 2018 г., в сила от 20.05.2018 г., изм. - ДВ, бр. 80 от 2020 г., в сила от 12.11.2020 г., изм. - ДВ, бр. 88 от 2023 г., в сила от 20.10.2023 г.)



РЕПУБЛИКА БЪЛГАРИЯ

МИНИСТЕРСТВО НА ТРАНСПОРТА И СЪОБЩЕНИЯТА

Издадено на: г. Валидно от до г.

Променено на: г.

РАЗРЕШЕНИЕ

№

за извършване на периодични прегледи за проверка на техническата изправност на пътните превозни средства

На основание **чл. 148 от Закона за движението по пътищата** министърът на транспорта и

съобщенията издава/преиздава това разрешение с право за извършване на периодични прегледи за проверка на техническата изправност на:

Фирма/организация:

БУЛСТАТ/ЕИК

Адрес:

Адрес на КТП:

Категории на КТП: Брой на линиите:

Списък на линиите

Линия №	Проверки на ППС от категории	Проверки във връзка с предназначението	Съответства за категория КТП
1.			
2.			
3.			
....			

Министър или оправомощено от него лице със Заповед №

(подпис, печат)

Приложение № 3 към **чл. 18, ал. 1**

(Изм. - ДВ, бр. 99 от 2012 г., доп. - ДВ, бр. 73 от 2014 г., в сила от 01.09.2014 г., изм. - ДВ, бр. 40 от 2016 г., в сила от 27.05.2016 г., изм. и доп. - ДВ, бр. 38 от 2018 г., в сила от 20.05.2018 г., доп. - ДВ, бр. 80 от 2020 г. (*), изм. и доп. - ДВ, бр. 88 от 2023 г., в сила от 20.10.2023 г.)

ДО

МИНИСТЪРА НА ТРАНСПОРТА

И СЪОБЩЕНИЯТА

ЧРЕЗ

РЪКОВОДИТЕЛЯ НА

РЕГИОНАЛНОТО ЗВЕНО НА ИЗПЪЛНИТЕЛНА АГЕНЦИЯ

"АВТОМОБИЛНА АДМИНИСТРАЦИЯ"

В ГР.

ЗАЯВЛЕНИЕ

ОТ:

(фирма/организация)

БУЛСТАТ/ЕИК

Адрес:

Управител:

Телефон:

Факс: e-mail:

Уважаеми господин министър,

Моля да бъде издадено разрешение за извършване на периодични прегледи за проверка на техническата изправност на пътните превозни средства и списък към него за:

Контролно-технически пункт с адрес

.....

Телефон:

Факс: e-mail:

Брой линии:

.....

Моля техническите специалисти, посочени в списъка по-долу, отговарящи на изискванията по **чл. 12 - 14**, да бъдат вписани в регистъра по **чл. 15, ал. 1**.

Списък на линиите

Линия №	Проверки на ППС от категории	Проверки във връзка с предназначението	Съответства за категория на контролно- техническият пункт
1.			
2.			
.....			

Прилагам следните документи:

1. (зал. - ДВ, бр. 38 от 2018 г., в сила от 20.05.2018 г.)
2. (зал. - ДВ, бр. 38 от 2018 г., в сила от 20.05.2018 г.)
3. (зал. - ДВ, бр. 38 от 2018 г., в сила от 20.05.2018 г.)

4. проект на технологична карта за работата на техническите специалисти;

5. списък на техническите специалисти, в който е посочено за всеки от тях какви прегледи и дейности може да извършва и отговаря ли на съответните изисквания по **чл. 13**; за всеки технически специалист към списъка се прилагат:

а) копие на дипломата за завършено средно или висше образование и документ за специализация в случаите по **чл. 13, ал. 1, т. 1, ал. 2, т. 1 и ал. 3, т. 1**;

б) копие на свидетелството за професионална квалификация по **чл. 14, ал. 5, т. 2** или на удостоверението за допълнително обучение по **чл. 14, ал. 5, т. 1**;

в) копие на свидетелството за управление на моторно превозно средство;

г) свидетелство за съдимост;

д) копие на справка за приети уведомления по **чл. 62, ал. 5 от Кодекса на труда**;

е) копие на трудовата книжка или друг документ, удостоверяващ трудовия стаж, издаден от компетентен държавен орган-документът се представя за техническите специалисти за извършване на прегледи и проверки по ADR и за председателите на комисии;

(ново - ДВ, бр. 38 от 2018 г., в сила от 20.05.2018 г.) Документите, посочени в букви "в", "г" и "д", не се представят в случаите по **чл. 18, ал. 1, т. 5, буква "в", изр. второ, буква "г", изр. второ и буква "д", изр. второ**.

6. копие на сертификат за внедрената в контролно-техническия пункт система за управление на качеството по **чл. 11, ал. 5**, издаден от орган по сертификация на системи за управление, акредитиран от Изпълнителна агенция "Българска служба за акредитация" или от чуждестранен орган за акредитация,

който е страна по Многостранното споразумение за взаимно признаване на Европейската организация за акредитация (European Cooperation for Accreditation) за област сертификация на системи за управление;

7. документ за разрешаване ползването на строежа, а за пунктовете от V категория и съответния документ за ползване на площадката за извършване на проверки на превозните средства, превозващи определени опасни товари, издаден от компетентен орган;

8. документ за собственост или договор за наем на контролно-техническия пункт, а за пунктовете от V категория - и за площадката за извършване на проверки на превозните средства, превозващи определени опасни товари;

9. план на контролно-техническия пункт, съдържащ разположение на машините, съоръженията и средствата за измерване в мащаб 1:50;

10. (доп. - ДВ, бр. 80 от 2020 г., в сила от 01.01.2021 г., изм. - ДВ, бр. 88 от 2023 г., в сила от 20.10.2023 г.) списък на уредите, съоръженията и средствата за измерване, съдържащ данни за наименованието, марката, модела, типа и фабричния им номер, придружен с копие на паспортите или копие на документ за одобрение и премината проверка за годност, заверени със свеж печат от съответното лице, извършило одобрението или проверката както и свидетелства за проверки по реда на **чл. 9, ал. 7**;

11. (нова - ДВ, бр. 88 от 2023 г., в сила от 20.10.2023 г.) протокол по **чл. 9, ал. 8** д за конфигуриране на средствата за измерване със съответния софтуер, осигуряващ електронно предаване на резултатите от измерванията към информационната система по **чл. 11, ал. 3**;

12. (предишна т. 11 - ДВ, бр. 88 от 2023 г., в сила от 20.10.2023 г.) документ за платена държавна такса за извършване на оглед за установяване на съответствието на контролно-техническия пункт с изискванията и за издаване на разрешение.

Забележка.

Копията на документите се заверяват със свеж печат на лицето по **чл. 16** и подпис на управителя.

Оригиналите на документите се представят за проверка.

Списък на техническите специалисти (изм. и доп. - ДВ, бр. 38 от 2018 г.)

№ по ред	Име, презиме, фамилия	ЕГН	Свидетелство за управление №, дата, притежавани категории	Диплома за завършено образование №, дата, издадена от	Образование (средно/висше)	Свидетелство за начална проф. квалификация №, дата, издадено от	Удостоверение за първоначално/периодично допълнително обучение №, дата, издадено от	Притежава квалификация за провеждане на						
								ППС от кат.	ППС от кат.	за такси-метров	за автобуси превоз	за автобуси превоз	издаване/ заверка на ЕКМТ сертификат	
								M1, M2, M3, N1, N2, N3, O1, O2, O3	L1, L2, L3, L3e, L4, L4e, L5, L5e,	превоз на пътници	на автобуси превоз на пътници	за автобуси превоз на деца и/или ученици		

								и О4; G	L7 и L7e				
1.													
2.													
3.													
...													

(Ново - ДВ, бр. 80 от 2020 г., в сила от 12.11.2020 г.) Информирани съм, че предоставените от мен лични данни ще бъдат обработвани на основание нормативните изисквания за вписване в регистъра по **чл. 36а, ал. 1** от Наредба № Н-32.

Приложение № 3а към **чл. 20а, ал. 1**

(Ново - ДВ, бр. 38 от 2018 г., в сила от 20.05.2018 г., доп. - ДВ, бр. 80 от 2020 г., в сила от 12.11.2020 г., изм. - ДВ, бр. 88 от 2023 г., в сила от 20.10.2023 г.)

ДО

МИНИСТЪРА НА ТРАНСПОРТА И СЪОБЩЕНИЯТА

ЧРЕЗ

РЪКОВОДИТЕЛЯ НА РЕГИОНАЛНОТО ЗВЕНО НА

ИЗПЪЛНИТЕЛНА АГЕНЦИЯ "АВТОМОБИЛНА АДМИНИСТРАЦИЯ" В ГР.

От

(лице по **чл. 16** от Наредба № Н-32 от 2011 г. за периодични

БУЛСТАТ/ЕИК

Адрес:

Управител/изпълнителен директор:

Телефон:

Факс:, e-mail:

Уважаеми господин министър,

Моля да бъде удължен срокът на валидност на Разрешение № за извършване на периодични прегледи за

Контролно-технически пункт с адрес:

Телефон/Факс:, e-mail:

Брой линии:

Списък на линиите:

Линия №:	Проверки на ППС от категории	Проверки във връзка с предназначението	Съответства за категория на контролно-техническия пункт
1.			
2.			

Техническите специалисти, посочени в списъка по-долу, са включени в списъка на техническите специалисти към разрешението

№ по	Име, презиме,	Единен граждански	Свидетелство за	Диплома за завършено	Образование (средно/висше)	Свидетелство за начална	Удостоверение за първоначално/периодично	
------	---------------	-------------------	-----------------	----------------------	----------------------------	-------------------------	--	--

ред	фамилия	номер и/или личен номер на чужденец	управление №, дата, притежавани категории	образование №, дата, издадена от		проф. квалификация №, дата, издадено от	допълнително обучение №, дата, издадено от		
								ППС от кат. M1, M2, M3, N1, N2, N3, O1, O2, O3 и O4; G	ППС от кат. L1, L2, L3, L3, L4, L4, L5, L5, L7 и L7

Във връзка с **чл. 20а, ал. 2** от Наредба № Н-32 декларирам, че не е извършена промяна в обстоятелствата, посочени в документите Вас с документите по **чл. 18, ал. 1, т. 5** от Наредба № Н-32 и адреса на контролно-техническия пункт, за които писмено не е увед

(Ново - ДВ, бр. 80 от 2020 г., в сила от 12.11.2020 г.) Информирам съм, че предоставените от мен лични данни ще бъдат обработ

.....

Подпис и печат на заявителя

Приложение № 3б към **чл. 24, ал. 4**

(Ново - ДВ, бр. 99 от 2012 г., доп. - ДВ, бр. 73 от 2014 г., в сила от 01.09.2014 г., изм. - ДВ, бр. 40 от 2016 г., в сила от 27.05.2016 г., предишно Приложение № 3а към чл. 24, ал. 4, доп. - ДВ, бр. 38 от 2018 г., в сила от 20.05.2018 г., доп. - ДВ, бр. 80 от 2020 г., в сила от 12.11.2020 г., изм. - ДВ, бр. 88 от 2023 г., в сила от 20.10.2023 г.)

**ДО
МИНИСТЪРА НА
ТРАНСПОРТА
И
СЪОБЩЕНИЯТА**

**ЧРЕЗ
РЪКОВОДИТЕЛЯ НА
РЕГИОНАЛНОТО ЗВЕНО НА
ИЗПЪЛНИТЕЛНА АГЕНЦИЯ
"АВТОМОБИЛНА АДМИНИСТРАЦИЯ"
В ГР.**

ЗАЯВЛЕНИЕ

от:
.....

(фирма/организация)

БУЛСТАТ/ЕИК:
.....

Адрес:
.....

Управител:
.....

Телефон:; факс:

e-mail:

Уважаеми господин министър,

Моля да бъде извършена промяна в списъка на техническите специалисти към издадено Разрешение №..... / г. за извършване на периодични прегледи за проверка на техническата изправност на пътни превозни средства, както и към издадено Разрешение №/..... г., издадено Разрешение № /..... г. и т.н.

1. Техническите специалисти, посочени в списъка по-долу, отговарящи на изискванията по **чл. 12 - 14**, да бъдат вписани в регистъра по **чл. 15, ал. 1** и/или в списъка към съответното разрешение.

Прилагам списък на техническите специалисти, в който е посочено за всеки от тях какви прегледи и дейности може да извършва и отговаря ли на съответните изисквания по **чл. 13**.

Списък на техническите специалисти

№ по ред	Име, презиме, фамилия	ЕГН	Свидетелство за управление №, дата, притежавани категории		Диплома за завършено образование №, дата, издадена от		Образование (средно/висше)		Свидетелство за начална проф. квалификация №, дата, издадено от	Удостоверение за периодично обучение №, дата, издадено от	Притежава квалификация за проверка на:		Проверка на ППС по ADR	Първоначална проверка на уредбите ВНГ/СПГ	Определен за председател
			ППС от кат. M1, M2, M3, N1, N2, N3, O1, O2, O3 и O4; G	ППС от кат. L1, L2, L3, L3e, L4, L4e, L5, L5e и L7e	за таксиметров превоз на пътници	автобуси за превоз на пътници	автобуси за превоз на деца и/или ученици	издаване/заверка на ЕКМТ сертификат			тролейбуси	трамвайни мотриси			
1.															
2.															
3.															
...															

За всеки технически специалист се прилагат:

1. копие на дипломата за завършено средно или висше образование и документ за специализация в случаите по

чл. 13, ал. 1, т. 1, ал. 2, т. 1 и ал. 3, т. 1;

2. копие на свидетелството за професионална квалификация по **чл. 14, ал. 5, т. 2** или на удостоверението за допълнително обучение по **чл. 14, ал. 5, т. 1;**

3. копие на свидетелството за управление на моторно превозно средство;

4. свидетелство за съдимост;

5. копие на справка за приети уведомления по **чл. 62, ал. 5 от Кодекса на труда;**

6. копие на трудовата книжка или друг документ, удостоверяващ трудовия стаж, издаден от компетентен държавен орган - документът се представя за техническите специалисти за извършване на прегледи и проверки по ADR и за председателите на комисии.

Забележка.

1. Копията на документите се заверяват със свеж печат на лицето по **чл. 16** и подпис на управителя.

Оригиналите на документите се представят за проверка.

2. Техническите специалисти да бъдат отписани от списъка към съответното разрешение:

1. /инд. печат № /карта за достъп №
.....

(ако има такава)

2. /инд. печат № /карта за достъп №
.....

(ако има такава)

За технически специалист се прилагат описаните индивидуални печати и картите за достъп *(ако има такива)*.

3. Документите, посочени в т. 3, 4 и 5, не се представят в случаите по **чл. 18, ал. 1, т. 5, буква "в", изр. второ, буква "г", изр. второ и буква "д", изр. второ.**

Информиран съм, че предоставените от мен лични данни ще бъдат обработвани на основание нормативните изисквания за вписване в регистъра по **чл. 36а, ал. 1** от Наредба № Н-32.

Подпис и печат на заявителя:

Приложение № 3в към **чл. 20, ал. 1**

(Ново - ДВ, бр. 80 от 2020 г., в сила от 12.11.2020 г.)

№ по ред	Име, презиме, фамилия	Определен за председател (ДА/НЕ)	Категории ППС и допълнителни проверки, свързани с предназначението на превозните средства
1.			
2.			
3.			
...			

Приложение № 4 към **чл. 19, ал. 1**

(Изм. - ДВ, бр. 38 от 2018 г., в сила от 20.05.2018 г., изм. и доп. - ДВ, бр. 80 от 2020 г. (*), доп. - ДВ, бр. 88 от 2023 г., в сила от 20.10.2023 г.)

ИЗПЪЛНИТЕЛНА АГЕНЦИЯ "АВТОМОБИЛНА АДМИНИСТРАЦИЯ"

ПРОТОКОЛ

№ от г.

**за съответствие с изискванията към контролно-технически пункт за извършване на периодичен преглед за
проверка на техническата исправност на ППС**

на

(фирма, организация)

Адрес

.....

БУЛСТАТ/ЕИК

.....

Представител на лицето по **чл. 4**:

Адрес на контролно-техническия пункт:.....

.....

Брой на линиите

.....

Комисия:

Председател:.....

Член:

(име, презиме, фамилия, длъжност, ОО "АА" - гр., дирекция в ИА "АА")

I. Съответствие на контролно-техническия пункт с изискванията по **чл. 5, чл. 11, ал. 7**

1.	Помещения за извършване на съответните проверки при ПТП	да	не
2.	Работна площадка за извършване на проверки при ПТП (за V категория)	да	не
3.	(зал. - ДВ, бр. 80 от 2020 г., в сила от 12.11.2020 г.)		
3а.	(нов - ДВ, бр. 88 от 2023 г., в сила от 20.10.2023 г.) Компютъризирана система за управление на работата на средствата за измерване	да	не

4.	Помещение/я за съхранение на документи, средства за измерване и компютърна техника за работа на комисията	да	не
5.	Метална каса	да	не
6.	Телефон за връзка	да	не
	Съответства на изискванията по чл. 5, чл. 11, ал. 7	ДА	НЕ

(вярното се отбелязва)

II. Съответствие на помещенията с изискванията по **чл. 6 и 7**

1.	Закрити	да	не
2.	Проходими	да	не
3.	Осигуряват възможност за разполагането на линиите за извършване на проверка на техническата изправност на ППС	да	не
4.	Осигуряват свободно и безопасно преминаване на ППС в помещението	да	не
5.	Осигурен е необходимият подход към и изход от линията, като след навлизането в нея се извършва само постъпателно движение, без да се извършва маневра	да	не

"движение на заден ход"		
Разстоянието между отделните линии е не по-малко от 1,5 m (при повече от една линия)	да	не
Съответства на изискванията по чл. 6 и 7	ДА	НЕ

(вярното се отбелязва)

Забележка. По искане на комисията съответствието по т. 3 и 4 се доказва с практическа демонстрация.

III. Съответствие на линиите с изискванията по **чл. 7, 8 и 9**

Линия №	Проверки на ППС от категории	Проверки във връзка с предназначението	Съответства за категория на контролно- техническия пункт
1.			
2.			
.....			

Заклучение за контролно-техническия пункт

Контролно-техническият пункт съответства на изискванията за категории на контролно-техническият пункт:

Становище на представителя на лицето по **чл. 16**:

Съставен на: г.

Комисия:

Председател:.....

Член:

(подпис)

Линия №

към Протокол № от г.

(попълва се за всяка линия)

1. Съответствие на линията с изискванията по **чл. 8**

1.	Оборудвана е със стационарен подежник (за категории М1, N1, O1, М2, М3, N2, N3, O2, O3, O4, тролейбуси и трамвайни мотриси)	да	не
----	---	----	----

	Оборудвана е с канал (за категории M1, N1, O1, M2, M3, N2, N3, O2, O3, O4, тролейбуси и трамвайни мотриси)	да	не
2.	Средствата за измерване и съоръженията са разположени в обхвата на линията	да	не
3.	Организирана е технологична последователност на прегледа съгласно одобрената технологична карта	да	не
	Съответства на изискванията по чл. 8	ДА	НЕ

(вярното се отбелязва)

2. Съответствие на линията с изискванията по **чл. 7**

	Размери на линията	За категории ППС
1.	Дължина m	
2.	Широчина m	
3.	Височина над линията m	
4.	Светъл отвор на вратите. m	
	Съответства на изискванията за периодичен преглед на ППС:	

3. Съответствие на канала с изискванията по **чл. 8**

	Размери на канала	За категории ППС
1.	Дължина m	
2.	Широчина m	
3.	Дълбочина m	
	Съответства на изискванията за периодичен преглед на ППС	

4. Съответствие на оборудването с изискванията по **чл. 9**

№	Наименование	Марка	Модел	Тип	Фабр. №	Проверен	Осн. характеристики	Съответства	
1	2	3	4	5		6	7		
1.	(зал. - ДВ, бр. 80 от 2020 г., в сила от 12.07.2021 г.)								
2.	Газоанализатор							да	не
3.	Димомер							да	не

4.	Стенд за измерване на спирачни сили на ППС							да	не
5.	Специализиран спирачен стенд за МПС от категория L							да	не
6.	Спирачен стенд за МПС с колесна формула, различна от "4 x 2"							да	не
7.	Уред за проверка регулировката на фаровете					X	X	да	не
8.	Набор универсални монтьорски инструменти	X	X	X	X	X	X	да	не
9.	Уред за проверка дълбочината на рисунъка на гумите	X	X	X	X	X	X	да	не
10.	Подвижна лампа или фенерче	X	X	X	X	X	X	да	не
11.	Прибор за осветяване фабричния номер на рамата и двигателя	X	X	X	X	X	X	да	не
12.	Технологични карти за съответните категории ППС	X	X	X	X	X	X	да	не
13.	Стационарен подежник					X	X	да	не

14.	Канал с подежник	X	X	X	X	X		да	не
15.	Двустранен шублер с удължени челюсти за измерване на външни размери с обхват над 150 mm или калибър	X	X	X	X			да	не
16.	Двустранен шублер за измерване на вътрешни канали с обхват 10 - 150 mm или калибри	X	X	X	X			да	не
17.	Средство (симулатор) за проверка на електрическите връзки в устройствата за съединяване на електроинсталацията на ремаркетата към тази на автомобила	X	X	X	X	X	X	да	не
18.	Уред за измерване на дължини (ролетка с дължина не по-малко от 5 m)							да	не
19.	Калибри за проверка на износването в заключващото устройство на седловото устройство на седловия влекач							да	не
20.	Устройство за откриване на теч при системи на втечен нефтен газ и сгъстен природен газ за контролно-технически пункт V категория	X	X	X	X			да	не
21.	Хронометър							да	не

22.	Уред за измерване на сила и напрежение на електрическия ток и електрическо съпротивление							да	не
23.	Уред за измерване на изолационно съпротивление							да	не
24.	Стенд за проверка на експлоатационното оборудване на цистерните	X	X	X	X	X	X	да	не
25.	Подвижна лампа или ръчно фенерче за работа във взривоопасна среда (с EX защита)							да	не
26.	Инсталация с манометри (с клас на точност не по-нисък от 1) за хидравлични проверки на цистерни:							да	не
27.	манометър № клас на точност							да	не
28.	манометър № клас на точност							да	не
29.	манометър № клас на точност							да	не
30.	манометър № клас на							да	не

	ТОЧНОСТ								
31.	(нов - ДВ, бр. 80 от 2020 г., в сила от 12.07.2021 г.) Техническо средство за електронно персонализиране на знака за периодичен преглед за проверка на техническата изправност на ППС	X	X	X	X	X	X	да	не

(вярното се отбелязва)

5. Съответствие на площадката с изискванията по **чл. 10** (за контролно-технически пункт V категория)

	Площадка за разполагане на допълнителното оборудване	Съответствие
--	--	--------------

1.	Твърда настилка	да	не
2.	В непосредствена близост до линията (на разстояние m)	да	не
3.	Размерите на площадката са съгласно изискванията Дължина m Широчина m	да	не
	Съответства на изискванията на чл. 10	ДА	НЕ

(вярното се отбелязва)

Заклучение на комисията за линия №

Линия №	Проверки на ППС от категории	Проверки във връзка с предназначението	Съответства за категория на контролно- техническия пункт
1.			

Забележки на комисията:

Становище на представителя на лицето по **чл. 16**:

Дата: г.

Комисия:

Председател:

.....

Член:

(подпис)

Приложение № 5 към **чл. 31, ал. 1**

(Изм. - ДВ, бр. 99 от 2012 г., изм. и доп. - ДВ, бр. 73 от 2014 г., в сила от 01.09.2014 г., изм. - ДВ, бр. 38 от 2018 г., в сила от 20.05.2018 г., изм. - ДВ, бр. 80 от 2020 г., в сила от 12.11.2020 г., изм. и доп. - ДВ, бр. 88 от 2023 г., в сила от 20.10.2023 г.)

МЕТОДИКА ЗА ИЗВЪРШВАНЕ НА ПЕРИОДИЧЕН ПРЕГЛЕД ЗА ПРОВЕРКА НА ТЕХНИЧЕСКАТА ИЗПРАВНОСТ НА ПЪТНИТЕ ПРЕВОЗНИ СРЕДСТВА

Методиката определя еднакви изисквания и критерии при оценка на изправността на отделните елементи, заложи в протокола за периодичен преглед за проверка на техническата изправност на ППС.

Част I

Минимални изисквания относно съдържанието и препоръчителните методи на проверка (Изм. - ДВ, бр. 38 от 2018 г., в сила от 20.05.2018 г.)

1. Общи положения

В настоящата част се определят подлежащите на проверка системи и елементи на превозните средства. В нея подробно се описват препоръчителният метод на тяхната проверка и критериите, които трябва да бъдат използвани, за да се определи дали техническото състояние на превозното средство е приемливо.

Проверката трябва да обхваща най-малко изброените в т. 2 елементи, при условие че те са свързани с оборудването на превозното средство, което се проверява. Проверката включва и отделна проверка дали съответните части и компоненти на превозното средство отговарят на задължителните характеристики, свързани с безопасността и опазването на околната среда, които са били в сила в момента на одобряването, или когато е приложимо, в момента на преоборудването.

Когато конструкцията на превозното средство не позволява прилагането на методите на проверка, посочени в настоящата част, проверката може да се извърши в съответствие с алтернативни методи на проверка, които отчитат спазването на стандартите за безопасност и опазване на околната среда.

Проверката на изброените в т. 2 елементи се счита за задължителна в рамките на периодичния преглед за проверка на техническата изправност с изключение на елементите с указание "X", които са свързани с техническото състояние на превозното средство и неговата годност за използване на пътя, но не се считат за съществени в рамките на прегледа за проверка на техническата изправност.

Указанието "причини за неизправност" не се прилага в случаите, в които те се отнасят за изисквания, които не са били предписани в съответното законодателство за одобряване на типа по време на първоначалната регистрация или първоначалното пускане в употреба или в изискванията за преоборудване.

Когато е посочен визуален метод на проверка, това означава, че в допълнение към огледа на съответните елементи техническият специалист при необходимост също и манипулира с тях, прави оценка на издавания от тях шум или използва други подходящи средства за проверка, без да се прилага оборудване.

2. (изм. - ДВ, бр. 80 от 2020 г., в сила от 12.11.2020 г.) Съдържание и методи на проверка. Оценка на

неизправностите на превозните средства

Прегледът обхваща най-малко изброените в таблицата по-долу елементи, като се използват посочените в нея минимални стандарти и препоръчителни методи.

За всички подлежащи на проверка системи и компоненти на превозните средства оценката на неизправностите се извършва в съответствие с посочените от производителя критерии и стойности от измерванията и проверките за всеки отделен случай, а когато липсват данни от производителя - критериите и стойностите от измерванията и проверките трябва да са в съответствие с посочените в таблицата.

Неизправностите, които не са посочени в настоящата част, се оценяват от гледна точка на рисковете, които крият за безопасността на движението по пътищата.

Елемент	Метод	Причини за неизправност	Оценка на неизправностите		
			незначителни	значителни	опасни
1	2	3	4	5	6
0. ИДЕНТИФИКАЦИЯ НА ПРЕВОЗНОТО СРЕДСТВО					
0.1. Табели с регистрационния номер	Визуална проверка	а) Липсваща(и) табела(и) или несигурно закрепена(и) така, че има вероятност да падне(ат)		X	
		б) Липсващ или нечетлив надпис		X	
		в) Не е в съответствие с документите или регистрацията на превозното средство		X	
		г) Поставени не на определени за тази цел места		X	
0.2. Идентификационен номер/номер на рама/сериен номер на превозното средство	Визуална проверка	а) Липсва или не може да се открие		X	
		б) Непълен, нечетлив, очевидно		X	

		фалшифициран или не съответства на документите на превозното средство			
		в) Нечетливи документи на превозното средство или технически неточности	X		
		г) Заличен или пренабит		X	
1. ОБОРУДВАНЕ НА СПИРАЧНАТА УРЕДБА					
1.1. Механично състояние и функциониране					
1.1.1. Ос на педала/ръкохватката на работната спирачка	Визуална проверка на елементите при задействане на спирачната уредба <i>Забележка.</i> Превозни средства със спирачни уредби със сервоусилвател следва да се проверяват при загасен двигател	а) Оста е прекалено стегната		X	
		б) Прекомерно износване или хлабина		X	
1.1.2. Състояние на педала/ръко- хватката и ход на задвижващото устройство на спирачката	Визуална проверка на елементите при задействане на спирачната уредба <i>Забележка.</i> Превозни средства със спирачни уредби със сервоусилвател следва да се проверяват при загасен двигател	а) Прекомерен или недостатъчен свободен ход		X	
		б) Спирачният механизъм не се отделя правилно Засегнато е функционирането му	X	X	
		в) Липсващо, разлепено или износено покритие против хлъзгане на спирачния педал		X	
1.1.3. Вакуумна помпа или компресор и резервоари	Визуална проверка на елементите при нормално работно	а) Недостатъчно налягане/вакуум, което да осигури:		X	X

	налягане. Проверка на времето, необходимо на вакуума или въздушното налягане да достигнат сигурна работна стойност и функциониране на предупредителното устройство, многокръговия предпазен клапан и изпускателния клапан	най-малко четири задействания на спирачката след задействане на предупредителното устройство (или манометърът показва опасни показания) най-малко две задействания на спирачката след задействане на предупредителното устройство (или манометърът показва опасни показания)			
		б) Времето, необходимо за достигане на сигурна работна стойност на въздушното налягане/вакуума, е твърде дълго съгласно изискванията (а)		X	
		в) Многокръговият предпазен клапан или изпускателният клапан не функционира		X	
		г) Изпускане на въздух, причиняващо забележим спад в налягането или шумно изпускане на въздух		X	
		д) Външна повреда, която е вероятно да повлияе върху функционирането на спирачната уредба Показателите на резервната спирачна уредба не са достигнати		X	X
1.1.4. Предупредителен индикатор или манометър за ниско	Проверка на функционирането	Неизправен или дефектен манометър или индикатор	X	X	

налягане		Не може да се установи ниско налягане			
1.1.5. Ръчно задействан клапан за управление на спирачката	Визуална проверка на елементите при задействане на спирачната уредба	а) Органът за управление е напукан, повреден или прекомерно износен		X	
		б) Органът за управление е несигурно закрепен към клапана или несигурно закрепен клапан		X	
		в) Хлабави съединения или изтичане в уредбата		X	
		г) Незадоволително функциониране		X	
1.1.6. Механизъм за задействане на спирачката за паркиране, лост за управление, палец на спирачката за паркиране, електронна спирачка за паркиране	Визуална проверка на елементите при задействане на спирачната уредба	а) Палецът не задържа правилно		X	
		б) Износване на оста на лоста или на механизма на палеца Прекомерно износване	X	X	
		в) Прекомерен ход на лоста, показващ неправилно регулиране		X	
		г) Липсващ, повреден или нефункциониращ механизъм за задействане		X	
		д) Неправилно функциониране, предупредителният индикатор показва неизправност		X	
1.1.7. Спирачни клапани (клапани с	Визуална проверка на елементите при	а) Повреден клапан или прекомерно изпускане		X	X

кращо управление, разтоварващи клапани, регулиращи клапани)	задействие на спирачната уредба	на въздух Засегнато е функционирането му			
		б) Прекомерно изтичане на масло от компресора	X		
		в) Клапанът е несигурно или неправилно монтиран		X	
		г) Изтичане на спирачна течност Засегнато е функционирането му		X	X
1.1.8. Съединения за спирачки на ремаркета (електрически и пневматични)	Разединяване и повторно свързване на съединението на спирачната уредба между теглещото превозно средство и ремаркетото	а) Кранът или самозатварящият се клапан е дефектен Засегнато е функционирането му	X	X	
		б) Кранът или клапанът е несигурно или неправилно монтиран Засегнато е функционирането му	X	X	
		в) Прекомерни изпускания Засегнато е функционирането му		X	X
		г) Неправилно функциониране Засегнато е функционирането на спирачката		X	X
1.1.9. Резервоар за сгъстен въздух	Визуална проверка	а) Резервоарът е леко повреден или леко корозирал	X	X	

		Резервоарът е сериозно повреден, корозирал или изпуска			
		б) Засегнато е функционирането на устройството за източване на кондензат Нефункциониращо устройство за източване на кондензат	X	X	
		в) Резервоарът е несигурно или неправилно монтиран		X	
1.1.10. Спирачки със сервоусилватели, главен спирачен цилиндър (хидравлични уредби)	Визуална проверка на елементите при задействане на спирачната уредба, когато е възможно	а) Дефектен или неефективен сервоусилвател Сервоусилвателят не функционира		X	X
		б) Главният спирачен цилиндър е дефектен, но спирачката все още функционира Главният спирачен цилиндър е дефектен или изпуска		X	X
		в) Главният спирачен цилиндър е несигурно закрепен, но спирачката все още функционира Главният спирачен цилиндър е несигурно закрепен		X	X
		г) Недостатъчно спирачна течност, под маркировката за минимално количество Спирачната течност е значително под маркировката за минимално количество	X	X	X

		Не се вижда спирачна течност			
		д) Липсваща капачка на резервоара на главния спирачен цилиндър	X		
		е) Светеща или дефектна предупредителна лампа за спирачната течност	X		
		ж) Неправилно функциониране на предупредителното устройство за нивото на спирачната течност	X		
1.1.11. Твърди спирачни тръби	Визуална проверка на елементите при задействане на спирачната уредба, когато е възможно	а) Непосредствен риск от повреда или счупване			X
		б) Изпускане от тръбите или съединенията (пневматични спирачни уредби) Изтичане от тръбите или съединенията (хидравлични спирачни уредби)		X	X
		в) Тръбите са повредени или прекомерно корозирали Засегнато е функционирането на спирачките поради блокиране или непосредствен риск от изтичане		X	X
		г) Тръбите са неправилно поставени Риск от повреда	X	X	
1.1.12. Гъвкави спирачни маркучи	Визуална проверка на елементите при	а) Непосредствен риск от повреда или скъсване			X

	задействие на спирачната уредба, когато е възможно	б) Маркучите са повредени, износени, усукани или прекалено къси Маркучите са повредени или износени	X	X	
		в) Изпускане от маркучите или съединенията (пневматични спирачни уредби) Изтичане от маркучите или съединенията (хидравлични спирачни уредби)		X	X
		г) Маркучите се издуват под налягане Кордата е повредена		X	X
		д) Маркучите са порести		X	
1.1.13. Спирачни накладки за барабанни и дискови спирачки	Визуална проверка	а) Накладката за барабанна или дискова спирачка е прекомерно износена (достигнат е отбелязаният минимум) Накладката за барабанна или дискова спирачка е прекомерно износена (не се вижда отбелязаният минимум)		X	X
		б) Накладката за барабанна или дискова спирачка е замърсена (с масло, грес и др.) Засегната е спирачната ефективност		X	X
		в) Липсваща накладка за барабанна или дискова спирачка или е неправилно монтирана			X

1.1.14. Спирачни барабани, спирачни дискове	Визуална проверка	а) Барабанът или дискът е износен Барабанът или дискът е прекомерно износен, прекомерно надраскан, напукан, несигурно закрепен или счупен		X	X
		б) Барабанът или дискът е замърсен (с масло, грес и др.) Засегната е спирачната ефективност		X	X
		в) Липсващ барабан или диск			X
		г) Задната пластина е несигурно закрепена		X	
1.1.15. Спирачни жила, шанги, лостове, лостови механизми	Визуална проверка на елементите при задействане на спирачната уредба, когато е възможно	а) Жилото е повредено или уплетено Засегната е спирачната ефективност		X	X
		б) Елементът е прекомерно износен или корозирал Засегната е спирачната ефективност		X	X
		в) Жилото, шангата или съединението е несигурно закрепено		X	
		г) Водачът на жилото е дефектен		X	
		д) Ограничаване на свободното движение на спирачната уредба		X	
		е) Неправилно движение на лостове/лостови		X	

		механизми, показващо неправилно регулиране или прекомерно износване			
1.1.16. Задвижващи спирачни механизми (включително спирачни пружини и хидравлични цилиндри)	Визуална проверка на елементите при действие на спирачната уредба, когато е възможно	а) Задвижващият механизъм е напукан или повреден Засегната е спирачната ефективност		X	X
		б) Изтичане от задвижващия механизъм Засегната е спирачната ефективност		X	X
		в) Задвижващият механизъм е несигурно или неправилно монтиран Засегната е спирачната ефективност		X	X
		г) Задвижващият механизъм е прекомерно корозирал Налице е опасност от спукване		X	X
		д) Недостатъчен или прекомерен ход на работното бутало или на диафрагмения механизъм Засегната е спирачната ефективност		X	X
		е) Противопраховата защита е повредена Липсваща или прекомерно повредена противопрахова защита	X	X	
1.1.17. Регулатор на	Визуална проверка на	а) Дефектен лостов		X	

спирачното усилие на задните колела в зависимост от натоварването	елементите при задействане на спирачната уредба, когато е възможно	механизъм			
		б) Лостовият механизъм е неправилно регулиран		X	
		в) Регулаторът е блокирал или не функционира (ABS функционира) Регулаторът е блокирал или не функционира		X	X
		г) Липсващ регулатор (когато се изисква)			X
		д) Липсваща табела с данни	X		
		е) Данните са нечетливи или не отговарят на изискванията ^(а)	X		
1.1.18. Устройства за регулиране на хлабината и индикатори	Визуална проверка	а) Устройството за регулиране е повредено, блокирало или с неправилно движение, прекомерно износване или неправилно регулирано		X	
		б) Устройството за регулиране е дефектно		X	
		в) Неправилно монтирано или подменено		X	
1.1.19. Допълнителна спирачна уредба (когато е монтирана или се изисква)	Визуална проверка	а) Несигурно свързване или монтиране Засегнато е функционирането ѝ	X	X	
		б) Уредбата очевидно е дефектна или липсва		X	

1.1.20. Автоматично действие на спирачките на ремаркетото	Разединяване на съединението на спирачната уредба между теглещото превозно средство и ремаркетото	Спирачката на ремаркетото не се задейства автоматично при раз-единяване на съединението			X
1.1.21. Комплектност на спирачната уредба	Визуална проверка	а) Други устройства от уредбата (например: помпа за антифриз, апарат за дехидратиране на въздуха) са повредени външно или са прекомерно корозирали по начин, който влияе неблагоприятно на спирачната уредба Засегната е спирачната ефективност		X	X
		б) Изпускане на въздух или изтичане на антифриз Засегнато е функционирането на уредбата	X	X	
		в) Несигурно или неправилно монтиран елемент		X	
		г) Опасно изменение на елемент ^(в) Засегната е спирачната ефективност		X	X
1.1.22. Присъединителни крайници за проверка (когато са монтирани или се изискват)	Визуална проверка	а) Липсват		X	
		б) Повредени Неизползваеми или изпускат	X	X	
1.1.23. Инерционна спирачка	Визуална проверка и проверка на функционирането	Нефункционираща спирачка		X	

1.2. Полезно действие и ефективност на работната спирачна уредба

1.2.1. Полезно действие	По време на проверка на спирачен стенд или когато това е невъзможно, по време на проверка на пътя спирачките се задействат постепенно до максимално спирачно усилие	а) Недостатъчно спирачно усилие на едно или повече колела Липса на спирачно усилие на едно или повече колела		X	X
		б) Спирачното усилие от някое колело е по-малко от 70 % от максималното регистрирано усилие от друго колело на същата ос. Или при проверка на пътя прекомерно отклонение на превозното средство от правата линия Спирачното усилие от някое колело е по-малко от 50 % от максималното регистрирано усилие от друго колело на същата ос при управляеми оси		X	X
		в) Липсва постепенна промяна на спирачното усилие (захващане)		X	
		г) Прекомерно закъснение във функционирането на спирачката на някое колело		X	
		д) Прекомерно колебание на спирачната сила по време на всеки пълен оборот на колелото		X	
1.2.2. Ефективност	Проверка на спирачен стенд или когато той не може да се използва по технически причини, проверка на пътя, като	Не се постига поне следната минимална стойност за спирачна ефективност:		X	

<p>се използва уред за измерване на отрицателно ускорение, за установяване на спиращия коефициент спрямо допустимата максимална маса или, при полуремаркета, спрямо сумата от допустимото натоварване на ос</p> <p>Превозни средства или ремаркета с допустима максимална маса над 3,5 t трябва да се проверяват съгласно предписанията на ISO 21069 или по равностойни методи</p> <p>Проверката на пътя трябва да се извършва на сух, равен и прав път</p>	<p>1. Превозни средства, регистрирани за първи път след 1.01.2012 г.:</p> <ul style="list-style-type: none"> - категория M1: 58 % - категории M2 и M3: 50 % - категория N1: 50 % - категории N2 и N3: 50 % - категории O2, O3 и O4: <ul style="list-style-type: none"> - за полуремаркета: 45 %⁽¹⁾ - за ремаркета с теглич: 50 % 			
	<p>2. Превозни средства, регистрирани за първи път преди 1.01.2012 г.:</p> <ul style="list-style-type: none"> - категории M1, M2 и M3: 50 %⁽²⁾ - категория N1: 45 % - категории N2 и N3: 43 %⁽³⁾ - категории O2, O3 и O4: 40 %⁽⁴⁾ 		X	
	<p>3. Превозни средства от други категории:</p> <p>Категории L (двете спиращки заедно):</p> <ul style="list-style-type: none"> - категории L1 и L1e: 42 % - категории L2, L2e, L6 и L6e: 40 % - категории L3 и L3e: 50 % - категории L4 и L4e: 46 % - категории L5, L5e, L7 и L7e: 44 % 		X	X

		<p>Категория L (спирачка на задните колела):</p> <p>- всички категории: 25 % от общата маса на превозното средство</p> <p>Достигнати са по-малко от 50 % от посочените по-горе стойности</p>			
1.3. Полезно действие и ефективност на резервната (аварийната) спирачна уредба (ако представ- лява отделна уредба)					
1.3.1. Полезно действие	Когато резервната спирачна уредба е отделна от работната спирачна уредба, се използва методът, посочен в т. 1.2.1	<p>а) Недостатъчно спирачно усилие на едно или повече колела</p> <p>Липса на спирачно усилие на едно или повече колела</p>		X	X
		<p>б) Спирачното усилие от някое колело е по-малко от 70 % от максималното регистрирано усилие от друго колело на същата ос. Или при проверка на пътя прекомерно отклонение на превозното средство от правата линия</p> <p>Спирачното усилие от някое колело е по-малко от 50 % от максималното регистрирано усилие от друго колело на същата ос при управляеми оси</p>		X	X
		<p>в) Липсва постепенна промяна на спирачното усилие (захващане)</p>		X	
1.3.2. Ефективност	Когато резервната спирачна уредба е	Спирачното усилие е по-малко от 50 % ⁽⁵⁾ от		X	X

	отделна от работната спирачна уредба, се използва методът, посочен в т. 1.2.2.	<p>полезното действие на работната спирачна уредба, определено в т. 1.2.2 спрямо допустимата максимална маса</p> <p>Достигнати са по-малко от 50 % от посочените по-горе стойности на спирачното усилие</p>			
1.4. Полезно действие и ефективност на спирачната уредба за паркиране					
1.4.1. Полезно действие	Задействане на спирачката по време на проверка на спирачен стенд	<p>Спирачката не функционира от едната страна или, при проверка на пътя, прекомерно отклонение на превозното средство от правата линия</p> <p>Достигнати са по-малко от 50 % от стойностите на спирачното усилие, посочени в т. 1.4.2 спрямо масата на превозното средство по време на проверката</p>		X	X
1.4.2. Ефективност	Проверка на спирачен стенд. Когато това е невъзможно, проверка на пътя, като се използва индикатор или уред за измерване на отрицателно ускорение или с превозно средство на склон с предварително известен наклон	<p>За всички превозни средства не е постигнат спирачен коефициент от най-малко 16 % спрямо допустимата максимална маса или за моторни превозни средства - от най-малко 12 % спрямо допустимата максимална маса на състав на превозното средство, като се взема по-голямата от двете стойности</p> <p>Достигнати са по-малко от 50 % от</p>		X	X

		посочените по-горе стойности на спирачното усилие			
1.5. Полезно действие на износоустойчивата спирачна уредба	Визуална проверка и когато е възможно, изпитване дали уредбата функционира	а) Липсва постепенна промяна на ефективността (не се прилага за моторни спирачни уредби)		X	
		б) Уредбата не функционира		X	
1.6. Антиблокираща спирачна система (ABS)	Визуална проверка и проверка на предупредителното устройство и/или като се използва електронният интерфейс на превозното средство	а) Предупредителното устройство е неисправно		X	
		б) Предупредителното устройство показва неисправност на системата		X	
		в) Липсващи или повредени датчици за оборотите на колелата		X	
		г) Повредени електрически връзки		X	
		д) Липсващи или повредени други елементи		X	
		е) Системата показва неисправност чрез електронния интерфейс на превозното средство		X	
1.7. Електронна спирачна система (EBS)	Визуална проверка и проверка на предупредителното устройство и/или като се използва електронният интерфейс на превозното средство	а) Предупредителното устройство е неисправно		X	
		б) Предупредителното устройство показва неисправност на системата		X	

		в) Системата показва неизправност чрез електронния интерфейс на превозното средство		X	
1.8. Спирачна течност	Визуална проверка	Спирачната течност е замърсена или утаена Непосредствен риск от повреда		X	X
2. КОРМИЛНО УПРАВЛЕНИЕ					
2.1. Механично състояние					
2.1.1. Състояние на кормилния механизъм	При поставено над канал или върху подежник превозно средство, така че колелата да не докосват повърхността или да са върху въртящи опори, кормилното колело се завърта от едното крайно положение до другото. Визуална проверка на функционирането на кормилния механизъм	а) Механизмът не функционира гладко		X	
		б) Кормилният вал е усукан или шлиците са износени Засегнато е функционирането		X	X
		в) Прекомерно износване на кормилния вал Засегнато е функционирането		X	X
		г) Прекомерно движение на кормилния вал Засегнато е функционирането		X	X
		д) Изтичане Образуване на капки	X	X	
2.1.2. Закрепване на кормилната кутия	При поставено над канал или върху подежник превозно средство, така че тежестта на колелата да	а) Кормилната кутия не е закрепена правилно Скрепителните елементи са опасно		X	X

	пада върху повърхността, кормилното колело/кормилото от мотоциклетен тип се завърта по посока на часовниковата стрелка и в обратна посока или се използва специално пригоден детектор за свободния ход на колелото. Визуална проверка на закрепване на кормилната кутия към шасито	хлабави или е видимо относително движение спрямо шасито/каросерията			
		б) Удължени отвори за закрепване в шасито Скрепителните елементи са сериозно засегнати		X	X
		в) Липсващи или счупени закрепващи болтове Скрепителните елементи са сериозно засегнати		X	X
		г) Кормилната кутия е счупена Стабилността или закрепването на кутията са засегнати		X	X
2.1.3. Състояние на кормилното задвижване	При поставено над канал или върху подъемник превозно средство, така че колелата да са върху повърхността, кормилното колело се разклаща по посока на часовниковата стрелка и в обратна посока или се използва специално пригоден детектор за свободния ход на колелото. Визуална проверка на елементите на кормилното управление за износване, счупване и сигурност	а) Относително движение между елементи, което следва да се отстрани Прекомерно движение или опасност от разпадане на свързването		X	X
		б) Прекомерно износване в местата на свързване Много сериозен риск от разпадане на свързването		X	X
		в) Счупване или деформация на елементи Засегнато е функционирането		X	X

		г) Отсъствие на заключващи устройства		X	
		д) Несъосност на елементи (например напречна кормилна щанга и надлъжна кормилна щанга)		X	
		е) Опасно изменение ^(в) Засегнато е функционирането		X	X
		ж) Противопраховата защита е повредена или е във влошено състояние Липсваща или в силно влошено състояние противопрахова защита	X	X	
2.1.4. Функциониране на кормилното задвижване	При поставено над канал или върху подежник превозно средство, така че колелата да са върху повърхността, кормилното колело се разклаща по посока на часовниковата стрелка и в обратна посока или се използва специално пригоден детектор за свободния ход на колелото. Визуална проверка на елементите на кормилното управление за износване, счупване и сигурност	а) При движението си елемент от кормилното задвижване опира в неподвижна част на шасито		X	
		б) Нефункциониращи или липсващи ограничители на кормилното управление		X	
2.1.5. Усилвател на кормилното управление	Проверка на кормилната уредба за изтичане и за нивото на хидравлична течност в резервоара (когато се вижда). При опрени върху повърхността колела и работещ	а) Изтичане на течност или е засегнато функционирането		X	
		б) Недостатъчно течност (под маркировката за	X	X	

двигател се проверява функционирането на кормилната уредба	минимално количество) Недостатъчен резервоар			
	в) Механизмът не функционира Засегнато е управлението		X	X
	г) Механизмът е счупен или несигурен Засегнато е управлението		X	X
	д) Несъосност или опирание на елементи Засегнато е управлението		X	X
	е) Опасно изменение ^(в) Засегнато е управлението		X	X
	ж) Повредени или прекомерно корозирали кабели/маркучи Засегнато е управлението		X	X

2.2. Кормилно колело, кормилна колона и кормило от мотоциклетен тип

2.2.1. Състояние на кормилното колело/кормилото от мото- циклетен тип	При поставено над канал или върху подежник превозно средство, така че масата на превозното средство да пада върху повърхността, кормилното колело се бутва и дърпа по посока на колоната, кормилното колело/кормилото от мотоциклетен тип се бутва в различни посоки	а) Относително движение между кормилното колело и колоната, показващо хлабина Много сериозен риск от разпадане на свързването	X	X
		б) Отсъствие на задържащ елемент	X	X

	<p>под прав ъгъл спрямо колоната/вилката.</p> <p>Визуална проверка на хлабината и състоянието на гъвкавите връзки или на карданните шарнири</p>	<p>върху главината на кормилното колело</p> <p>Много сериозен риск от разпадане на свързването</p>			
		<p>в) Счупване или хлабина на главината, венеца или спица на кормилното колело</p> <p>Много сериозен риск от разпадане на свързването</p>		X	X
2.2.2. Кормилна колона/вилка и кормилни демпфери	<p>При поставено над канал или върху подеменник превозно средство, така че масата на превозното средство да пада върху повърхността, кормилното колело се бутва и дърпа по посока на колоната, кормилното колело/кормилото от мотоциклетен тип се бутва в различни посоки под прав ъгъл спрямо колоната/вилката.</p> <p>Визуална проверка на хлабината и състоянието на гъвкавите връзки или на карданните шарнири</p>	<p>а) Прекомерно движение на центъра на кормилното колело нагоре или надолу</p>		X	
		<p>б) Прекомерно движение на върха на колоната радиално от оста на колоната</p>		X	
		<p>в) Гъвкавите връзки са във влошено състояние</p>		X	
		<p>г) Дефектно закрепване</p> <p>Много сериозен риск от разпадане на свързването</p>		X	X
		<p>д) Опасно изменение ^(в)</p>			X
2.3. Хлабина в кормилното управление	<p>При поставено над канал или върху подеменник превозно средство, така че масата на превозното средство да пада върху колелата, работещ двигател за превозни средства с усилвател на кормилното управление, когато е възможно и колела в положение за</p>	<p>Прекомерен свободен ход на кормилното управление (например движение на точка върху венеца, превишаващо една пета от диаметъра на кормилното колело или не е в съответствие с изискванията ^(а))</p> <p>Засегнато е безопасното</p>		X	X

	движение право напред, кормилното колело се завърта леко по посока на часовниковата стрелка и в обратна посока, доколкото това е възможно, без това да води до движение на колелата. Визуална проверка на свободния ход	управление			
2.4. Регулировка на колелата (X) ^(б)	Проверка на регулировката на управляемите колела с подходящо оборудване	Регулировката не е в съответствие със спецификациите на производителя на превозното средство или с изискванията ^(а) Засегнато е насочването напред; влошена е стабилността при завиване	X	X	
2.5. Въртяща опора за управляемата ос на ремарке	Визуална проверка или като се използва специално пригоден детектор за свободния ход на колелото	а) Леко повреден елемент Сериозно повреден или счупен елемент		X	X
		б) Прекомерна хлабина Засегнато е насочването напред; влошена е стабилността при завиване		X	X
		в) Дефектно закрепване Сериозно засегнато е закрепването		X	X
2.6. Електронно усилване на кормилното управление (EPS)	Визуална проверка и проверка за съответствие между ъгъла на кормилното колело и ъгъла на колелата при включване/изключване на двигателя и/или като се използва електронният интерфейс на	а) Индикаторната лампа за неизправност на EPS показва някаква неизправност на системата		X	
		б) Несъответствие между ъгъла на кормилното колело и		X	X

	превозното средство	ъгъла на колелата Засегнато е управлението			
		в) Усилвателят не функционира		X	
		г) Системата показва неизправност чрез електронния интерфейс на превозното средство		X	
3. ВИДИМОСТ					
3.1. Поле на видимост	Визуална проверка от седалката на водача	Препятствие в полето на видимост на водача, което в съществена степен му пречи да гледа напред и встрани (извън зоната за почистване на устройствата за почистване на предното стъкло) Засегната е зоната за почистване на устройствата за почистване на предното стъкло или външните огледала не се виждат	X	X	
3.2. Състояние на стъклата	Визуална проверка	а) Пукнато или променило цвета си стъкло или прозрачна плоскост (когато е разрешена) (извън зоната за почистване на устройствата за почистване на предното стъкло) Засегната е зоната за почистване на устройствата за почистване на предното стъкло или външните огледала не се виждат	X	X	
		б) Стъкло или прозрачна	X	X	

		<p>плоскост (включително светлоотражателно или цветно фолио), които не отговарят на спецификациите в изискванията ^(а) (извън зоната за почистване на устройствата за почистване на предното стъкло)</p> <p>Засегната е зоната за почистване на устройствата за почистване на предното стъкло или външните огледала не се виждат</p>			
		<p>в) Стъкло или прозрачна плоскост в неприемливо състояние</p> <p>Сериозно е засегната видимостта през зоната за почистване на устройствата за почистване на предното стъкло</p>		X	X
3.3. Огледала или устройства за виждане назад	Визуална проверка	<p>а) Липсващо огледало или устройство или то не е монтирано съгласно изискванията ^(а) (налични са най-малко две устройства за виждане назад)</p> <p>Налични са по-малко от две устройства за виждане назад</p>		X	X
		<p>б) Огледалото или устройството е леко повредено или хлабаво</p> <p>Огледалото или устройството не функционира или е сериозно повредено, хлабаво или несигурно закрепено</p>	X	X	
		<p>в) Необходимото поле</p>		X	

		на видимост не се покрива			
3.4. Устройства за почистване на предното стъкло	Визуална проверка и проверка на функционирането	а) Устройствата за почистване не функционират или липсват, или не са в съответствие с изискванията ^(а)		X	
		б) Четката на устройството за почистване е дефектна Липсваща или очевидно дефектна четка на устройството за почистване	X	X	
3.5. Устройства за измиване на предното стъкло	Визуална проверка и проверка на функционирането	Устройството за измиване не функционира правилно (липса на течност за миене, но помпата функционира или водната струя е насочена неправилно) Устройството за измиване не функционира	X	X	
3.6. Система срещу изпотпяване на стъклата (X) ^(б)	Визуална проверка и проверка на функционирането	Системата не функционира или очевидно е дефектна	X		
4. СВЕТЛИНИ, СВЕЛООТРАЖАТЕЛИ И ЕЛЕКТРИЧЕСКО ОБОРУДВАНЕ					
4.1. Фарове					
4.1.1. Състояние и функциониране	Визуална проверка и проверка на функционирането	а) Дефектна или липсваща светлина/светлинен източник Множество светлини/светлинни източници; при светодиоди (LED) - до 1/3 не функционират	X	X	

		Единична светлина/светлинен източник; при светодиоди (LED) - сериозно е засегната видимостта			
		б) Леко дефектна прожекторна система (отражател и леща) Сериозно дефектна или липсваща прожекторна система (отражател и леща)	X	X	
		в) Лампата не е сигурно закрепена		X	
4.1.2. Регулировка	Определя се хоризонталната насоченост на всеки фар за къса светлина, като се използва уредът за проверка на регулировката на фаровете или електронният интерфейс на превозното средство	а) Насочеността на фара не е в границите, определени в изискванията ^(а)		X	
		б) Системата показва неизправност чрез електронния интерфейс на превозното средство		X	
4.1.3. Превключване	Визуална проверка и проверка на функционирането или като се използва електронният интерфейс на превозното средство	а) Превключвателят не функционира в съответствие с изискванията ^(а) (брой на едновременно включените фарове) Надвишаване на максимално допустимата яркост на светлината в посока напред	X	X	
		б) Устройството за управление не функционира нормално		X	
		в) Системата показва неизправност чрез електронния интерфейс на превозното средство		X	

4.1.4. Съответствие с изискванията (а)	Визуална проверка и проверка на функционирането	а) Лампата, излъчваният цвят, позицията, яркостта или маркировката не са в съответствие с изискванията (а)		X	
		б) Продукти върху лещата или светлинния източник, които очевидно намаляват яркостта на светлината или променят излъчвания цвят		X	
		в) Светлинният източник и лампата не са съвместими помежду си		X	
4.1.5. Устройства за регулиране на височината (когато са задължителни)	Визуална проверка и проверка на функционирането, когато е възможна, или като се използва електронният интерфейс на превозното средство	а) Устройството не функционира		X	
		б) Ръчното устройство не може да се задейства от седалката на водача		X	
		в) Системата показва неизправност чрез електронния интерфейс на превозното средство		X	
4.1.6. Устройство за почистване на фаровете (когато е задължително)	Визуална проверка и проверка на функционирането, когато е възможна	Устройството не функционира При газоразрядни лампи	X	X	
4.2. Предни и задни габаритни светлини, странични габаритни светлини, горни габаритни светлини и дневни светлини					
4.2.1. Състояние и функциониране	Визуална проверка и проверка на функционирането	а) Дефектен светлинен източник		X	
		б) Дефектна леща		X	
		в) Лампата не е сигурно	X	X	

		закрепена Много сериозен риск от падане			
4.2.2. Превключване	Визуална проверка и проверка на функционирането	а) Превключвателят не функционира в съответствие с изискванията ^(а) Задните габаритни светлини и страничните габаритни светлини могат да се изключат, когато фаровете са включени		X X	
		б) Устройството за управление не функционира нормално		X	
4.2.3. Съответствие с изискванията ^(а)	Визуална проверка и проверка на функционирането	а) Лампата, излъчваният цвят, позицията, яркостта или маркировката не са в съответствие с изискванията ^(а) Червена светлина напред или бяла светлина назад - значително намалена яркост на светлината	X	X	
		б) Продукти върху лещата или светлинния източник, които намаляват яркостта на светлината или променят излъчвания цвят Червена светлина напред или бяла светлина назад - значително намалена яркост на светлината	X	X	
4.3. Стоп светлини					

4.3.1. Състояние и функциониране	Визуална проверка и проверка на функционирането	<p>а) Дефектен светлинен източник</p> <p>Множество светлинни източници; при светодиоди (LED) - до 1/3 не функционират</p> <p>Единичен светлинен източник; при светодиоди (LED) - по-малко от 2/3 функционират</p> <p>Всички светлинни източници не функционират</p>	X	X	X
		<p>б) Леко дефектна леща (без влияние върху излъчваната светлина)</p> <p>Значително дефектна леща (излъчваната светлина е засегната)</p>	X	X	
		<p>в) Лампата не е сигурно закрепена</p> <p>Много сериозен риск от падане</p>	X	X	
4.3.2. Превключване	Визуална проверка и проверка на функционирането или като се използва електронният интерфейс на превозното средство	<p>а) Превключвателят не функционира в съответствие с изискванията ^(а)</p> <p>Забавяне във функционирането</p> <p>Изобщо не функционира</p>	X	X	X
		<p>б) Устройството за управление не функционира нормално</p>		X	
		<p>в) Системата показва неизправност чрез електронния интерфейс на превозното средство</p>		X	
		<p>г) Светлините за</p>		X	

		аварийно спиране не се задействат или не функционират правилно			
4.3.3. Съответствие с изискванията ^(a)	Визуална проверка и проверка на функционирането	Лампата, излъчваният цвят, позицията, яркостта или маркировката не са в съответствие с изискванията ^(a) Бяла светлина назад - значително намалена яркост на светлината	X	X	
4.4. Пътепоказатели и аварийни светлини					
4.4.1. Състояние и функциониране	Визуална проверка и проверка на функционирането	а) Дефектен светлинен източник Множество светлинни източници; при светодиоди (LED) - до 1/3 не функционират Единичен светлинен източник; при светодиоди (LED) - по-малко от 2/3 функционират	X	X	
		б) Леко дефектна леща (без влияние върху излъчваната светлина) Значително дефектна леща (излъчваната светлина е засегната)	X	X	
		в) Лампата не е сигурно закрепена Много сериозен риск от падане	X	X	
4.4.2. Превключване	Визуална проверка и проверка на функционирането	Превключвателят не функционира в съответствие с изискванията ^(a) Изобщо не функционира	X	X	

4.4.3. Съответствие с изискванията (a)	Визуална проверка и проверка на функционирането	Лампата, излъчваният цвят, позицията, яркостта или маркировката не са в съответствие с изискванията (a)		X	
4.4.4. Честота на мигане	Визуална проверка и проверка на функционирането	Честотата на мигане не е в съответствие с изискванията (a) (отклонение в честотата повече от 25 %)		X	
4.5. Предни и задни фарове за мъгла					
4.5.1. Състояние и функциониране	Визуална проверка и проверка на функционирането	а) Дефектен светлинен източник	X	X	
		Множество светлинни източници; при светодиоди (LED) - до 1/3 не функционират			
		Единичен светлинен източник; при светодиоди (LED) - по-малко от 2/3 функционират			
		б) Леко дефектна леща (без влияние върху излъчваната светлина)	X	X	
		Значително дефектна леща (излъчваната светлина е засегната)			
		в) Лампата не е сигурно закрепена	X	X	
		Много сериозен риск от падане или заслепяване на насрещно движещи се превозни средства			
4.5.2. Регулировка (X) (б)	Проверка на функционирането или като се използва уредът за проверка на регулировката на фаровете	Предният фар за мъгла не е регулиран правилно хоризонтално при наличие на ясно изразена граница на светлинния сноп (границата на	X	X	

		светлинния сноп е прекалено ниска) Границата на светлинния сноп е над тази на фара за къса светлина			
4.5.3. Превключване	Визуална проверка и проверка на функционирането	Превключвателят не функционира в съответствие с изискванията ^(a) Изобщо не функционира	X	X	
4.5.4. Съответствие с изискванията ^(a)	Визуална проверка и проверка на функционирането	а) Лампата, излъчваният цвят, позицията, яркостта или маркировката не са в съответствие с изискванията ^(a)		X	
		б) Системата не функционира в съответствие с изискванията ^(a)		X	
4.6. Фарове за заден ход					
4.6.1. Състояние и функциониране	Визуална проверка и проверка на функционирането	а) Дефектен светлинен източник	X		
		б) Дефектна леща	X		
		в) Лампата не е сигурно закрепена Много сериозен риск от падане	X	X	
4.6.2. Съответствие с изискванията ^(a)	Визуална проверка и проверка на функционирането	а) Лампата, излъчваният цвят, позицията, яркостта или маркировката не са в съответствие с изискванията ^(a)		X	
		б) Системата не		X	

		функционира в съответствие с изискванията ^(a)			
4.6.3. Превключване	Визуална проверка и проверка на функционирането	Превключвателят не функционира в съответствие с изискванията ^(a) Фарът за заден ход може да се включи, когато скоростният лост не е в позиция за заден ход	X	X	
4.7. Осветител на задния регистрационен номер					
4.7.1. Състояние и функциониране	Визуална проверка и проверка на функционирането	а) Лампата излъчва пряка или бяла светлина назад	X		
		б) Дефектен светлинен източник (множество светлинни източници) Дефектен светлинен източник (единичен светлинен източник)	X	X	
		в) Лампата не е сигурно закрепена Много сериозен риск от падане	X	X	
4.7.2. Съответствие с изискванията ^(a)	Визуална проверка и проверка на функционирането	Системата не функционира в съответствие с изискванията ^(a)		X	
4.8. Светлоотражатели, маркировка за видимост (светлоотражателна) и задни табели за обозначаване					
4.8.1. Състояние	Визуална проверка	а) Светлоотражателното оборудване е дефектно или повредено Засегнато е отразяването на светлина	X	X	
		б) Светлоотражател не е	X	X	

		сигурно закрепен Много сериозен риск от падане			
4.8.2. Съответствие с изискванията ^(a)	Визуална проверка	Устройство, отразен цвят или местоположение не са в съответствие с изискванията ^(a) Липсват или отразяват червен цвят напред или бял цвят назад	X	X	
4.9. Контролно-сигнални устройства, задължителни за осветителното оборудване					
4.9.1. Състояние и функциониране	Визуална проверка и проверка на функционирането	Не функционират Не функционират за фар за дълга светлина или заден фар за мъгла	X	X	
4.9.2. Съответствие с изискванията ^(a)	Визуална проверка и проверка на функционирането	Не са в съответствие с изискванията ^(a)	X		
4.10. Електрически връзки между теглещото превозно средство и ремаркетото или полуремаркетото	Визуална проверка: когато е възможно, се проверява непрекъснатостта на електрическата връзка	а) Неподвижните елементи не са сигурно закрепени Хлабав контакт	X	X	
		б) Изолацията е повредена или във влошено състояние Има опасност да предизвика късо съединение	X	X	
		в) Електрическите връзки на ремаркетото или теглещото превозно средство не функционират правилно Светлините за спиране на ремаркетото изобщо не работят		X	X

4.11. Електрическа инсталация	Визуална проверка при поставено над канал или върху подежник превозно средство, включително във вътрешността на двигателното отделение (когато е приложимо)	<p>а) Инсталацията е несигурно или неправилно обезопасена</p> <p>Електрическите съединения са хлабаво закрепени, допират остри ръбове, има опасност да се откачат</p> <p>Има опасност инсталацията да се допре до горещи или въртящи се части или до земята, електрическите съединения са откачени (важни части за спирачната или кормилната уредба)</p>	X	X	X
		<p>б) Инсталацията е в леко влошено състояние</p> <p>Инсталацията е в значително влошено състояние</p> <p>Инсталацията е в изключително влошено състояние (важни части за спирачната или кормилната уредба)</p>	X	X	X
		<p>в) Изолацията е повредена или във влошено състояние</p> <p>Има опасност да предизвика късо съединение</p> <p>Непосредствен риск от пожар, образуване на искри</p>	X	X	X
4.12. Незадължителни светлини и светлоотражатели (X) (б)	Визуална проверка и проверка на функционирането	<p>а) Светлината или светлоотражателят не е монтиран в съответствие с изискванията ^(а)</p> <p>Излъчва или отразява червена светлина напред или бяла светлина назад</p>	X	X	

		<p>б) Светлината не функционира в съответствие с изискванията ^(а)</p> <p>Броят на едновременно функциониращите фарове надвишава разрешената яркост на светлината. Излъчва червена светлина напред или бяла светлина назад</p>	X	X	
		<p>в) Светлината или светлоотражателят не е сигурно закрепен</p> <p>Много сериозен риск от падане</p>	X	X	
4.13. Акумулаторна(и) батерия(и)	Визуална проверка	<p>а) Несигурно закрепена</p> <p>Не е правилно закрепена: има опасност да предизвика късо съединение</p>	X	X	
		<p>б) Има изтичане</p> <p>Загуба на опасни вещества</p>	X	X	
		<p>в) Дефектен превключвател (когато се изисква)</p>		X	
		<p>г) Дефектни предпазители (когато се изискват)</p>		X	
		<p>д) Неподходяща вентилация (когато се изисква)</p>		X	
5. ОСИ, КОЛЕЛА, ГУМИ И ОКАЧВАНЕ					
5.1. Осци					

5.1.1. Оси	Визуална проверка при поставено над канал или върху подежник превозно средство. Може да се използват детектори за свободния ход на колелото, а за превозни средства с максимална маса над 3,5 t използването им е препоръчително.	а) Счупена или деформирана ос			X
		б) Несигурно закрепване към превозното средство Стабилността е влошена, засегнато е функционирането: Прекомерно движение спрямо приспособленията		X	X
		в) Опасно изменение (в) Стабилността е влошена, засегнато е функционирането, недостатъчно отстояние до други части на превозното средство или до земята		X	X
5.1.2. Шенкели	Визуална проверка при поставено над канал или върху подежник превозно средство. Може да се използват детектори за свободния ход на колелото, а за превозни средства с максимална маса над 3,5 t използването им е препоръчително. Прилага се вертикално или странично насочена сила към всяко колело и се отбелязва размерът на движението между предната ос и шенкела.	а) Счупен шенкел			X
		б) Прекомерно износване на шенкелния болт и/или втулките Има вероятност за разхлабване; стабилността при завиване е влошена		X	X
		в) Прекомерно движение между шенкела и предната ос Има вероятност за разхлабване; стабилността при завиване е влошена		X	X
		г) Шенкелният болт е хлабав в оста Има вероятност за разхлабване;		X	X

		стабилността при завиване е влошена			
5.1.3. Лагери на колелата	Визуална проверка при поставено над канал или върху подежник превозно средство. Може да се използват детектори за свободния ход на колелото, а за превозни средства с максимална маса над 3,5 t използването им е препоръчително. Колелото се разклаща или се прилага странично насочена сила към всяко колело и се отбелязва размерът на движението нагоре на колелото спрямо шенкела.	а) Прекомерна хлабина в лагер на колело Стабилността при завиване е влошена; опасност от разрушаване		X	X
		б) Твърде стегнат, блокирал лагер на колело Опасност от прегряване; опасност от разрушаване		X	X
5.2. Колела и гуми					
5.2.1. Главина на колелата	Визуална проверка	а) Липсваща или хлабава гайка или шпилка за колело Липсващо или хлабаво закрепване до степен, която много сериозно засяга безопасността на движението		X	X
		б) Износена или повредена главина Износена или повредена главина по начин, засягащ сигурното закрепване на колелата		X	X
5.2.2. Колела	Визуална проверка на двете страни на всяко колело при поставено над канал или върху подежник превозно	а) Счупване или повредена заварка			X
		б) Осигурителните		X	X

	средство	<p>пръстени за гумите не са монтирани правилно</p> <p>Има вероятност да паднат</p>			
		<p>в) Силно деформирано или износено колело</p> <p>Засегнато е сигурното закрепване към главината; засегнато е сигурното закрепване на гумата</p>		X	X
		<p>г) Размерът, техническият дизайн, съвместимостта или типът на колелото не е в съответствие с изискванията ^(а) и засяга безопасността на движението</p>		X	
5.2.3. Гуми	<p>Визуална проверка на цялата гума или чрез завъртане на колелото, когато то не докосва повърхността при поставено над канал или върху подежник превозно средство, или чрез движение на превозното средство назад и напред над канал.</p>	<p>а) Размерът, товароносимостта, маркировката за одобряване или категорията за скорост на гумата не е в съответствие с изискванията ^(а) и засяга безопасността на движението</p> <p>Недостатъчна товароносимост или категория за скорост за действителната употреба, гумите допират други неподвижни части на превозното средство и влошават безопасността при управление</p>		X	X
		<p>б) Гуми с различен размер на една и съща ос или сдвоено колело</p>		X	
		<p>в) Гуми с различна</p>		X	

	конструкция на една и съща ос (радиални/диагонални)			
	г) Сериозна повреда или срязване на гума Кордата се вижда или е повредена		X	X
	д) Индикаторът за износване на протектора на гума се вижда Дълбочината на протектора на гума не е в съответствие с изискванията (а) - дълбочината на протекторния рисунък на гумите на автомобилите и на мотоциклетите е по-малка от 1,6 mm		X	X
	е) Триене на гума с други елементи (гъвкави устройства против изпръскване) Триене на гума с други елементи (безопасността при управление не е влошена)	X	X	
	ж) Гуми с регенериран протектор, които не са в съответствие с изискванията (а) Защитният слой на кордата е засегнат		X	X
	з) Системата за следене на налягането в гумите е неизправна или гумата очевидно не е напомпана достатъчно Очевидно не функционира	X	X	

5.3. Система на окачване

5.3.1. Ресори/пружини и стабилизатор	Визуална проверка при поставено над канал или върху подежник превозно средство. Може да се използват детектори за свободния ход на колелото, а за превозни средства с максимална маса над 3,5 t използването им е препоръчително.	а) Несигурно закрепване на ресорите/пружините към шасито или ос Видимо относително движение; скрепителните елементи са много сериозно разхлабени		X	X
		б) Повреден или счупен елемент на ресор/пружина Основната пружина (лист) или допълнителните листове са много сериозно засегнати		X	X
		в) Липсва ресор/пружина Основната пружина (лист) или допълнителните листове са много сериозно засегнати		X	X
		г) Опасно изменение ^(в) Недостатъчно отстояние от други части на превозното средство; системата от ресори/пружини не функционира		X	X
5.3.2. Амортисьори	Визуална проверка при поставено над канал или върху подежник превозно средство или използване на специално оборудване, когато е налично	а) Несигурно закрепване на амортисьора към шасито или оста Хлабав амортисьор	X	X	
		б) Повреден амортисьор, показващ признаци за силно изтичане или неизправност		X	

5.3.2.1. Проверка на ефективността на амортизиране (X) ^(б)	Използване на специално оборудване и сравняване на разликите между ляво и дясно	а) Значителна разлика между ляво и дясно		X	
		б) Зададените минимални стойности не са достигнати		X	
5.3.3. Карданни валове, реактивни щанги, кобилицы и носачи	Визуална проверка при поставено над канал или върху подежник превозно средство. Може да се използват детектори за свободния ход на колелото, а за превозни средства с максимална маса над 3,5 t използването им е препоръчително.	а) Несигурно закрепване на елемент към шасито или ос Има вероятност за разхлабване; стабилността при завиване е влошена		X	X
		б) Повреден или прекомерно корозирал елемент Засегната е стабилността на елемента или елементът е счупен		X	X
		в) Опасно изменение ^(в) Недостатъчно отстояние от други части на превозното средство; системата не функционира		X	X
5.3.4. Шарнири на окачването	Визуална проверка при поставено над канал или върху подежник превозно средство. Може да се използват детектори за свободния ход на колелото, а за превозни средства с максимална маса над 3,5 t използването им е препоръчително.	а) Прекомерно износване на шенкелен болт и/или втулки или в шарнири на окачването Има вероятност за разхлабване; стабилността при завиване е влошена		X	X
		б) Противопраховата защита е в силно влошено състояние Липсваща или счупена противопрахова защита	X	X	
5.3.5. Пневматично	Визуална проверка	а) Системата е			X

окачване		неизползваема			
		б) Елемент, който е повреден, изменен или във влошено състояние до такава степен, че оказва негативно влияние върху функционирането на системата Сериозно засегнато е функционирането на системата		X	X
		в) Шумно изпускане от системата		X	
6. ШАСИ И ОБОРУДВАНЕ, СВЪРЗАНО С ШАСИТО					
6.1. Шаси или рама и оборудване					
6.1.1. Общо състояние	Визуална проверка при поставено над канал или върху подежник превозно средство	а) Леко счупване или деформация на надлъжна или напречна греда Сериозно счупване или деформация на надлъжна или напречна греда		X	X
		б) Несигурни усилвачи или скрепителни елементи Множество хлабави скрепителни елементи; недостатъчна здравина на частите		X	X
		в) Прекомерна корозия, която влошава стабилността на монтажната връзка Недостатъчна здравина на частите		X	X

6.1.2. Тръбопроводи и шумозаглушители на изпускателната уредба	Визуална проверка при поставено над канал или върху подземник превозно средство	а) Несигурна или изпускателна система за отвеждане на отработените газове		X	
		б) Влизане на дим в кабината на водача или в отделението за пътниците Опасност за здравето на лицата в превозното средство		X	X
6.1.3. Резервоар за гориво и тръбопроводи (включително резервоар за гориво и тръбопроводи на отоплителната система)					
6.1.3.1. Горивна уредба за бензин или дизелово гориво:	Визуална проверка при поставено над канал или върху подземник превозно средство	а) Несигурно закрепен резервоар или тръбопроводи, създаващи особен риск от пожар			X
		б) Изтичане на гориво, липсваща или неефективна капачка на резервоара Опасност от пожар; прекомерно изпускане на опасни вещества		X	X
		в) Износени тръбопроводи Повредени тръбопроводи	X	X	
		г) Спирателният кран на горивото (когато се изисква) не функционира правилно		X	
		д) Опасност от пожар поради: - изтичане на гориво; - резервоарът за гориво или изпускателните			X

		<p>тръбопроводи не са правилно изолирани;</p> <p>- състояние на двигателното отделение.</p>			
6.1.3.2. Горивна уредба за втечен нефтен газ (ВНГ), сгъстен природен газ (СПГ), втечен природен газ (ВПП) или водород	Визуална проверка при поставено над канал или върху подежник превозно средство; използване на газсигнализатор за откриване на пропуски на газ от горивната уредба; проверка за наличие на корозия по резервоара за гориво	а) Несигурно закрепен резервоар или тръбопроводи, създаващи особен риск от пожар			X
		б) Изтичане на гориво, липсваща или неефективна капачка на резервоара		X	X
		Опасност от пожар; прекомерно изпускане на опасни вещества			
		в) Износени тръбопроводи	X	X	
		Повредени тръбопроводи			
г) Спирателният кран на горивото (когато се изисква) не функционира правилно			X		
д) Опасност от пожар поради:				X	
- изтичане на гориво;					
- резервоарът за гориво или изпускателните тръбопроводи не са правилно изолирани;					
- компоненти на горивната уредба без изолация са разположени на разстояние, по-малко от 100 mm от компоненти на изпускателната уредба или други източници на топлина;					

	<p>- състояние на двигателното отделение;</p> <p>- несигурно закрепени компоненти на горивната уредба;</p> <p>- липсващ или неизправен газоизолиращ кожух, с изключение, когато резервоарът е монтиран от външната страна на превозното средство и устройствата му са предпазени по подходящ начин от замърсяване и вода;</p> <p>- заварени и/или запоеени съединения на тръбопроводите с идентични или с други компоненти от горивната уредба.</p>			
	<p>е) Уредбата за ВНГ, СПГ, ВПГ или водород не е в съответствие с изискванията ^{(а)(г)};</p> <p>някоя от частите на уредбата е дефектна</p>			X
	<p>ж) Липсва опознавателният знак, определен в чл. 46, ал. 1, т. 12 от Наредба № I-45 от 2000 г.</p>	X		
	<p>з) Липсва, повредена или поставена на неподходящо място фабрична (заводска) табела на резервоара и/или знак за монтирана горивна уредба за ВНГ, СПГ или ВПГ</p>		X	
	<p>и) Горивни уредби с РН(РНИ) и резервоари, типове одобрени, произведени или пуснати в употреба за</p>		X	

		<p>първи път след 23.09.2006 г., когато резервоарът е монтиран в пътническото или багажното отделение, пълначното устройство не е монтирано откъм външната страна на превозното средство; мултиклапанът няма спирателен клапан с дистанционно управление (евроклапан) - за ВНГ, или резервоарът е без автоматичен клапан - за СПГ</p>			
		<p>к) Резервоарът за гориво е корозирал</p> <p>Резервоарът за гориво е прекомерно корозирал</p>		X	X
6.1.4. Брони, странична защита и задни ниско разположени защитни устройства	Визуална проверка	<p>а) Хлабавост или повреда, която е вероятно да причини нараняване при докосване или контакт</p> <p>Има вероятност да паднат части; сериозно засегнато е функционирането</p>		X	X
		<p>б) Устройството очевидно не е в съответствие с изискванията (а)</p>		X	
6.1.5. Носач на резервно колело (когато е монтиран)	Визуална проверка	<p>а) Носачът не е в добро състояние</p>	X		
		<p>б) Носачът е счупен или несигурен</p>		X	
		<p>в) Резервното колело не е сигурно закрепено в носача</p> <p>Много сериозен риск от</p>		X	X

		падане			
6.1.6. Механично теглително-прикачно устройство и устройство за теглене	Визуална проверка за износване и правилно функциониране, като се обърне особено внимание на монтираните устройства за безопасност и/или използване на измервателен уред	а) Повреден, дефектен или пукнат елемент (когато не се използва) Повреден дефектен или пукнат елемент (когато се използва)		X	X
		б) Прекомерно износване на елемент Преминава границата на износване		X	X
		в) Дефектно закрепване Хлабаво закрепване с много сериозен риск от падане		X	X
		г) Липсващо или неправилно функциониращо устройство за безопасност		X	
		д) Нефункциониращ индикатор за прикачване		X	
		е) Закриване на табела с регистрационния номер или на светлина (когато не се използва) Табелата с регистрационния номер не се чете (когато не се използва)	X	X	
		ж) Опасно изменение ^(в) (второстепенни части) Опасно изменение ^(в) (първостепенни части)		X	X
		з) Твърде слабо прикачване		X	

6.1.7. Трансмисия (силово предаване)	Визуална проверка	<p>а) Хлабави или липсващи скрепителни болтове</p> <p>Хлабави или липсващи скрепителни болтове, до такава степен, че безопасността на движението е сериозно застрашена</p>		X	X
		<p>б) Прекомерно износване на лагерите на карданния вал</p> <p>Много сериозен риск от разхлабване или спукване</p>		X	X
		<p>в) Прекомерно износване на карданните шарнири или веригите/коланите на трансмисията</p> <p>Много сериозен риск от разхлабване или спукване</p>		X	X
		<p>г) Гъбкавите връзки са във влошено състояние</p> <p>Много сериозен риск от разхлабване или спукване</p>		X	X
		<p>д) Повреден или изкривен вал</p>		X	
		<p>е) Счупено или несигурно лагерно тяло</p> <p>Много сериозен риск от разхлабване или спукване</p>		X	X
		<p>ж) Противопраховата защита е в силно влошено състояние</p> <p>Липсваща или счупена противопрахова защита</p>	X	X	

		з) Нерегламентирано изменение на силовото предаване		X	
6.1.8. Опорни елементи за двигателя	Визуална проверка без превозното средство непременно да е над канал или върху подежник	Опорните елементи са във влошено състояние, очевидно и силно повредени Хлабави или счупени опорни елементи		X	X
6.1.9. Параметри на двигателя (X) ^(б)	Визуална проверка и/или като се използва електронният интерфейс	а) Изменение на контролно устройство, засягащо безопасността и/или околната среда		X	
		б) Изменение на двигателя, засягащо безопасността и/или околната среда			X
6.2. Кабина и каросерия					
6.2.1. Състояние	Визуална проверка	а) Хлабава или повредена плоскост или част, която може да причини нараняване Има вероятност да падне		X	X
		б) Несигурна колона на каросерията Нарушена е стабилността		X	X
		в) Влизане на отработени газове или на дим от двигателя Опасност за здравето на лицата в превозното средство		X	X
		г) Опасно изменение ^(в) Недостатъчно отстояние от въртящи се или		X	X

		движещи се части и от пътя			
6.2.2. Монтиране	Визуална проверка над канал или върху подежник	а) Каросерията или кабината са несигурни		X	X
		Засегната е стабилността			
		б) Каросерията/кабината очевидно не е разположена точно върху шасито		X	
		в) Несигурно или липсващо закрепване на каросерията/кабината към шасито или към напречни греди и когато е симетрично		X	X
		Несигурно или липсващо закрепване на каросерията/кабината към шасито или към напречни греди до такава степен, че безопасността на движението е много сериозно застрашена			
		г) Прекомерна корозия на местата за закрепване върху носещата каросерия		X	X
		Нарушена е стабилността			
6.2.3. Врати и дръжки на вратите	Визуална проверка	а) Вратата не се отваря или затваря правилно		X	
		б) Има вероятност вратата да се отвори неумишлено или да не остане затворена (плъзгащи се врати)		X	X
		Има вероятност вратата да се отвори неумишлено или да не			

		остане затворена (врати с радиално отваряне)			
		в) Врата, панта, дръжка или стойка във влошено състояние Липсваща или хлабава врата, панта, дръжка или стойка	X	X	
6.2.4. Под	Визуална проверка над канал или върху подежник	Подът е несигурен или в силно влошено състояние Недостатъчна стабилност		X	X
6.2.5. Седалка на водача	Визуална проверка	а) Седалка с дефектна структура Хлабава седалка		X	X
		б) Механизмът за регулиране не функционира правилно Седалката се движи или облегалката не може да се фиксира		X	X
6.2.6. Други седалки	Визуална проверка	а) Седалките са дефектни или несигурни (второстепенни части) Седалките са дефектни или несигурни (основни части)	X	X	
		б) Седалките не са монтирани в съответствие с изискванията ^(а) Надвишен е разрешеният брой седалки; разположението не е в съответствие с одобрението	X	X	

6.2.7. Органи за управление	Визуална проверка и проверка на функционирането	Орган за управление, необходим за безопасната експлоатация на превозното средство не функционира правилно Засегната е безопасната експлоатация		X	X
6.2.8. Стъпала за кабината	Визуална проверка	а) Несигурно стъпало или площадка на стъпало Недостатъчна стабилност	X	X	
		б) Стъпалото или площадката на стъпалото е в състояние, което може да причини нараняване на ползвателите		X	
6.2.9. Други вътрешни и външни устройства и оборудване	Визуална проверка	а) Дефектно закрепване на друго устройство или оборудване		X	
		б) Друго устройство или оборудване не е в съответствие с изискванията (а) Има вероятност монтираните части да причинят наранявания; засегнато е безопасното функциониране	X	X	
		в) Изтичане от хидравлично оборудване Прекомерно изпускане на опасни вещества	X	X	
6.2.10. Калници, устройства против изпръскване	Визуална проверка	а) Липсващи, хлабави или силно корозирали Има вероятност да причинят наранявания; има вероятност да	X	X	

		паднат			
		б) Недостатъчно отстояние от гума/колело (устройства против изпръскване) Недостатъчно отстояние от гума/колело (калници)	X	X	
		в) Не са в съответствие с изиск- ванията ^(a) Недостатъчно покриване на протектора на гумата	X	X	
6.2.11. Стойки	Визуална проверка	а) Липсващи, хлабави или силно корозирали		X	
		б) Не са в съответствие с изискванията ^(a)		X	
		в) Риск от разгъване, когато превозното средство е в движение			X
6.2.12. Дръжки и степенки	Визуална проверка	а) Липсващи, хлабави или силно корозирали		X	
		б) Не са в съответствие с изиск- ванията ^(a)		X	
7. ДРУГО ОБОРУДВАНЕ					
7.1. Обезопасителни колани/ключалки и системи за обезопасяване					
7.1.1. Надеждност на монтажа на обезопасителните колани/ключалки	Визуална проверка	а) Точката на закрепване е в силно влошено състояние Засегната е стабилността		X	X
		б) Точката на закрепване		X	

		е хлабава			
7.1.2. Състояние на обезопасителните колани/ключалки	Визуална проверка и проверка на функционирането	а) Задължителен обезопасителен колан липсва или не е монтиран		X	
		б) Повреден обезопасителен колан Срез или признак за прекомерно разтягане	X	X	
		в) Обезопасителен колан не е в съответствие с изискванията ^(а)		X	
		г) Повредена или нефункционираща правилно ключалка на обезопасителен колан		X	
		д) Повреден или нефункциониращ правилно механизъм за прибиране на обезопасителен колан		X	
7.1.3. Ограничител на натоварването от обезопасителните колани	Визуална проверка и/или като се използва електронният интерфейс	а) Очевидно липсващ или неподходящ за превозното средство ограничител на натоварването		X	
		б) Системата показва неизправност, чрез електронния интерфейс на превозното средство			X
7.1.4. Обтегачи на обезопасителните колани	Визуална проверка и/или като се използва електронният интерфейс	а) Очевидно липсващ или неподходящ за превозното средство обтегач		X	
		б) Системата показва неизправност, чрез електронния интерфейс			X

		на превозното средство			
7.1.5. Въздушна възглавница	Визуална проверка и/или като се използва електронният интерфейс	а) Очевидно липсваща или неподходяща за превозното средство въздушна възглавница		X	
		б) Системата показва неизправност, чрез електронния интерфейс на превозното средство			X
		в) Очевидно нефункционираща въздушна възглавница		X	
7.1.6. Допълнителни системи за безопасност (SRS)	Визуална проверка на индикаторната лампа за неизправност и/или като се използва електронният интерфейс	а) Индикаторната лампа за неизправност на SRS показва някаква неизправност на системата		X	
		б) Системата показва неизправност, чрез електронния интерфейс на превозното средство			X
7.2. Пожарогасител (X) ^(б)	Визуална проверка	а) Липсва		X	
		б) Не е в съответствие с изискванията ^(а) Когато се изисква (например таксиметрови автомобили, автобуси, туристически (междуградски) автобуси и др.)	X	X	
7.3. Ключалки и устройства за защита срещу неразрешено използване	Визуална проверка и проверка на функционирането	а) Устройството не функционира за предотвратяване на привеждането в движение на превозното средство	X		
		б) Дефектно		X	X

		Неумишлено заключване или блокиране			
		в) Счупени или липсващи		X	
7.4. Предупредителен триъгълник (когато се изисква) (X) ^(б)	Визуална проверка	а) Липсва или некомплектуван	X		
		б) Не е в съответствие с изискванията ^(а)	X		
7.5. Аптечка (когато се изисква) (X) ^(б)	Визуална проверка	Липсва, некомплектувана или не е в съответствие с изискванията ^(а)	X		
7.6. Фиксиращи (спирателни) клинове за колелата (когато се изискват) (X) ^(б)	Визуална проверка	Липсват или не са в добро състояние, с недостатъчна стабилност или размери		X	
7.7. Звуково предупредително устройство	Визуална проверка и проверка на функционирането	а) Не функционира правилно Изобщо не функционира	X	X	
		б) Органът за управление е несигурно закрепен	X		
		в) Не е в съответствие с изискванията ^(а) Има вероятност издаваният звук да бъде сбъркан с официални сирени	X	X	
7.8. Устройство за измерване на скоростта	Визуална проверка или проверка на функционирането по време на изпитване на пътя или чрез	а) Не е монтирано в съответствие с изискванията ^(а) Липсва (когато се изисква)	X	X	

	електронни средства	б) Функционирането е нарушено Изобщо не функционира	X	X	
		в) Не е възможно осветяването му в достатъчна степен Изобщо не е възможно да бъде осветено	X	X	
7.9. Тахограф (когато е монтиран/се изисква)	Визуална проверка	а) Не е монтиран в съответствие с изискванията ^(а)		X	
		б) Не функционира		X	
		в) Дефектни или липсващи пломби		X	
		г) Липсваща, нечетлива или с изтекъл срок монтажна табела		X	
		д) Очевидна намеса или манипулация		X	
		е) Размерът на гумите не съответства с параметрите на калибриране		X	
7.10. Устройство за ограничаване на скоростта (когато е монтирано/се изисква)	Визуална проверка и проверка на функционирането, когато се разполага със съответното оборудване	а) Не е монтирано в съответствие с изискванията ^(а)		X	
		б) Очевидно не функционира			X
		в) Неправилно зададена скорост (когато се проверява)		X	
		г) Дефектни или		X	

		липсващи пломби			
		д) Липсваща или нечетлива табела		X	
		е) Размерът на гумите не съответства с параметрите на калибриране		X	
7.11. Километропоказател (когато има такъв) (X) (б)	Визуална проверка и/или като се използва електронният интерфейс	а) Очевидно манипулиран (измама) с цел намаляване или невярно представяне на записаното разстояние на превозното средство		X	
		б) Очевидно не функционира		X	
7.12. Система за електронно управление на стабилността (ESC) (когато е монтирана/се изисква)	Визуална проверка и/или като се използва електронният интерфейс	а) Липсващи или повредени датчици за оборотите на колелата		X	
		б) Повредени електрически връзки		X	
		в) Липсващи или повредени други елементи		X	
		г) Превключвателят е повреден или не функционира нормално		X	
		д) Индикаторната лампа за неизправност на ESC показва някаква неизправност на системата		X	
		е) Системата показва неизправност, чрез електронния интерфейс на превозното средство		X	

7.13. Система eCall (ако е монтирана такава, съгласно законодателството на Европейския съюз за одобряване на типа на превозни средства)

7.13.1. Монтаж и конфигурация	Визуална проверка, допълнена, когато техническите характеристики на превозното средство го позволяват и са налице нужните данни, с използването на електронен интерфейс	а) Системата или елемент от нея липсват		X	
		б) Неправилна версия на софтуера	X		
		в) Неправилно кодиране на системата	X		
7.13.2. Състояние	Визуална проверка, допълнена, когато техническите характеристики на превозното средство го позволяват и са налице нужните данни, с използването на електронен интерфейс	а) Системата или елементи от нея са повредени		X	
		б) Индикаторната лампа на системата eCall показва неизправност на системата	X		
		в) Електронното контролно устройство на системата eCall е неизправно	X		
		г) Устройството за комуникация с мобилни мрежи е неизправно	X		
		д) Няма GPS сигнал	X		
		е) Аудио елементите не	X		

		са свързани			
		ж) Източникът на енергия не е свързан или не е достатъчно зареден	X		
		з) Системата показва неизправност чрез електронния интерфейс на превозното средство	X		
7.13.3. Функциониране	Визуална проверка, допълнена, когато техническите характеристики на превозното средство го позволяват и са налице нужните данни, с използването на електронен интерфейс	а) Неправилен минимален набор от данни	X		
		б) Аудио елементите не функционират правилно	X		
8. ВРЕДНО ВЪЗДЕЙСТВИЕ					
8.1. Шум					
8.1.1. Система за намаляване на шума	Субективна оценка (освен когато техническият специалист прецени, че нивото на шума може да е на границата на допустимото, в този случай може да бъде извършено измерване на шума, излъчван от неподвижно превозно средство, като се използва шумомер)	а) Нивото на шума превишава допустимото съгласно изискванията (а)		X	
		б) Част от системата за намаляване на шума е хлабава, повредена, неправилно монтирана, липсва или очевидно изменена по начин, който би оказал неблагоприятно въздействие върху нивото на шума Много сериозен риск от падане		X	X

8.2. Емисии в отработените газове

8.2.1. Емисии от двигатели с принудително запалване

8.2.1.1. Оборудване за контрол на емисиите в отработените газове	Визуална проверка	а) Липсващо, изменено или очевидно дефектно оборудване за контрол на емисиите, монтирано от производителя		X	X
		б) Изпускания, които биха повлияли на измерванията на емисиите			X
8.2.1.2. Газообразни емисии	<p>- За превозни средства до екологични категории Евро 5 и Евро V⁽⁶⁾:</p> <p>Измерване с газоанализатор в съответствие с изискванията (а) или прочитане на данните от системата за бордова диагностика (СБД). Проверката на емисиите от изходната тръба на последния шумозаглушител е основният метод за оценка на емисиите в отработените газове. Въз основа на оценка на еквивалентността и като се вземе предвид съответното законодателство за одобряване на типа, държавите членки могат да разрешат използването на СБД в съответствие с препоръките на производителя и други изисквания.</p> <p>- За превозни средства от екологични категории Евро 6 и Евро VI⁽⁷⁾</p>	а) Или газообразните емисии превишават специфичното равнище, посочено от производителя			X
		<p>б) или, когато тази информация не е налична, емисиите на СО превишават:</p> <p>i) за превозни средства, които не се управляват от усъвършенствана система за контрол на емисиите,</p> <p>- 4,5 % или</p> <p>- 3,5 %</p> <p>съгласно датата на първа регистрация или употреба, посочена в изискванията (а)</p> <p>ii) за превозни средства, които се управляват от усъвършенствана система за контрол на емисиите,</p> <p>- при работа на двигателя на празен ход: 0,5 %</p> <p>- при работа на</p>			X

	<p>Измерване с газоанализатор в съответствие с изискванията ^(а) или прочитане на данните от СБД в съответствие с препоръките на производителя и други изисквания ^(а).</p> <p>Измерванията не са приложими за двутактови двигатели.</p>	<p>двигателя на празен ход с високи обороти: 0,3 %</p> <p>или</p> <p>- при работа на двигателя на празен ход: 0,3 % ^(б)</p> <p>- при работа на двигателя на празен ход с високи обороти: 0,2 %</p> <p>съгласно датата на първа регистрация или употреба, посочена в изискванията ^(а)</p>			
		<p>в) Въздушното отношение λ (лямбда) е извън диапазона $1 \pm 0,03$ или не е в съответствие със спецификацията на производителя</p>			X
		<p>г) Показанието на СБД показва значителна неизправност</p>			X
8.2.2. Емисии от двигатели със запалване чрез сгъстяване					
8.2.2.1. Оборудване за контрол на емисиите в отработените газове	Визуална проверка	<p>а) Липсващо или очевидно дефектно оборудване за контрол на емисиите, монтирано от производителя</p>		X	X
		<p>б) Изпускания, които биха повлияли на измерванията на емисиите</p>			X
8.2.2.2. Димност Превозни средства, регистрирани или пуснати в употреба	- За превозни средства до екологични категории Евро 5 и Евро V ⁽⁸⁾ :	<p>а) За превозни средства, регистрирани или пуснати в употреба за</p>			X

<p>преди 1 януари 1980 г., са освободени от това изискване</p>	<p>Измерване на димността в отработените газове в режим на свободно ускоряване (ненатоварен двигател от обороти на празен ход до обороти на прекратяване на подаването на гориво) с лост за превключване</p>	<p>първи път след датата, посочена в изискванията ^(a), димността превишава равнището, записано на табелата на производителя, поставена на превозното средство</p>			
	<p>на предавките в неутрално положение и задействан съединител или прочитане на данните от СБД. Проверката на емисиите от изходната тръба на последния шумозаглушител е основният метод за оценка на емисиите в отработените газове. Въз основа на оценка на еквивалентността и като се вземе предвид съответното законодателство за одобряване на типа, държавите членки могат да разрешат използването на СБД в съответствие с препоръките на производителя и други изисквания.</p> <p>- За превозни средства от екологични категории Евро 6 и Евро VI⁽⁹⁾:</p> <p>Измерване на димността в отработените газове в режим на свободно ускоряване (ненатоварен двигател от обороти на празен ход до обороти на прекратяване на подаването на гориво) с лост за превключване на предавките в неутрално положение и задействан</p>	<p>б) Когато тази информация не е налична или изискванията ^(a) не позволяват използването на сравнителни стойности,</p> <p>- за двигатели с атмосферно пълнене (без турбокомпресор): 2,5 m⁻¹,</p> <p>- за двигатели с принудително пълнене (с турбокомпресор): 3,0 m⁻¹, или</p> <p>- за превозни средства, посочени в изискванията ^(a) или с първа регистрация или пуснати в употреба за първи път след датата, посочена в изискванията ^(a): 1,5 m⁻¹ ⁽¹⁰⁾ или 0,7 m⁻¹ ⁽¹¹⁾</p>			<p>X</p>

съединител или прочитане на данните от СБД в съответствие с препоръките на производителя и други изисквания (а)

Предварителна подготовка на превозното средство:

1. Проверката на превозните средства може да се извърши без предварителна подготовка, въпреки че по съображения за безопасност трябва да се провери дали двигателят е горещ и е в задоволително механично състояние.

2. Изисквания за предварителна подготовка:

i) двигателят трябва да е напълно загрят, например: температурата на маслото на двигателя, измерена посредством сонда в тръбата за контролиране на нивото на маслото, трябва да е най-малко 80 °C или да съответства на нормалната температура на работа, когато тя е по-ниска или температурата на блока на двигателя, измерена според нивото на инфрачервеното излъчване, трябва да достигне най-малко еквивалентна стойност. Когато поради конфигурацията на превозното средство не е възможно да се извършат тези

измервания,
нормалната
температура на работа
на двигателя може да
се установи по друг
начин, например: въз
основа на работата на
вентилатора за
охлаждане на
двигателя;

ii) изпускателната
система трябва да се
почисти чрез най-
малко три цикъла на
свободно ускоряване
или по еквивалентен
метод.

Процедура за
проверка:

1. Двигателят и
турбокомпресорът,
когато има такъв,
трябва да работят на
празен ход преди
началото на всеки
цикъл на свободно
ускоряване. За
двигателите на
тежкотоварните
дизелови автомобили
това означава, че
трябва да се изчака
най-малко 10 s след
отпускането на газта.

2. В началото на всеки
цикъл на свободно
ускоряване педалът на
газта трябва напълно
да се натисне бързо и
плавно (за по-малко от
една секунда), но не и
прекалено рязко, така
че да се постигне
максимален дебит на
горивонагнетателната
помпа.

3. По време на всеки
цикъл на свободно
ускоряване двигателят
трябва да достигне
оборотите, при които
се прекратява

подаването на гориво, или за превозни средства с автоматична предавателна кутия до оборотите, определени от производителя, или когато тези данни не са известни, две трети от оборотите, при които се прекратява подаването на гориво преди отпускането на газта.

Това може да се провери, например като се наблюдават оборотите на двигателя или като се остави да изтече достатъчен интервал от време между първоначалното подаване на газ и отпускането на газта, тоест най-малко две секунди за превозни средства от категории М2, М3, N2 и N3.

4. Превозните средства се обявяват за неизправни само когато средноаритметичната от измерените стойности най-малко за последните три цикъла на свободно ускоряване надвишава граничната стойност. Тя може да се изчисли, като не се вземат предвид измерванията, които се отклоняват значително от измерената средна стойност, или да се получи по друг статистически метод, при който се отчита разсейването на измерените стойности. Държавите членки могат да ограничат броя на циклите,

	<p>включени в проверката.</p> <p>5. За избягване на ненужни проверки държавите членки могат да обявяват за неизправни превозните средства, за които измерените стойности значително надвишават граничните стойности, след по-малко от три цикъла на свободно ускоряване или след циклите на прочистване.</p> <p>Еквивалентно за избягване на ненужни проверки държавите членки могат да обявяват за изправни превозните средства, за които измерените стойности са значително по-ниски от граничните стойности, след по-малко от три цикъла на свободно ускоряване или след циклите на прочистване.</p>				
8.3. Потискане на електромагнитните смущения					
Радиосмущения (X) (б)		Неизпълнени изисквания (а)	X		
8.4. Други елементи, свързани с околната среда					
8.4.1. Изтичане на течност	Визуална проверка	<p>Прекомерно изтичане на течност, различна от вода, което е вероятно да навреди на околната среда или да породи риск за безопасността на други участници в движението</p> <p>Постоянно се</p>		X	X

		образуват капки, което представлява много сериозен риск			
9. ДОПЪЛНИТЕЛНИ ПРОВЕРКИ НА ПРЕВОЗНИ СРЕДСТВА ЗА ПРЕВОЗ НА ПЪТНИЦИ ОТ КАТЕГОРИИ М2 И М3					
9.1. Врати					
9.1.1. Врати за слизване и качване	Визуална проверка и проверка на функционирането	а) Неправилно функциониране		X	
		б) Влошено състояние Може да причини нараняване	X	X	
		в) Дефектно аварийно управление		X	
		г) Дефектно дистанционно управление на вратите или дефектни предупредителни устройства		X	
		д) Не са в съответствие с изискванията ^(а) Недостатъчна ширина на вратата	X	X	
9.1.2. Аварийни изходи	Визуална проверка и проверка на функционирането (където е подходящо)	а) Неправилно функциониране		X	
		б) Нечетливи обозначения за аварийните изходи Липсващи обозначения за аварийните изходи	X	X	
		в) Липсващо чукче за счупване на стъклото	X		

		г) Не са в съответствие с изискванията ^(а) Недостатъчна ширина или блокиран достъп	X	X	
9.2. Система срещу изпотяване и за размразяване на стъклата (X) ^(б)	Визуална проверка и проверка на функционирането	а) Не функционира правилно Засяга безопасната експлоатация на превозното средство	X	X	
		б) Емисия на токсични или отработени газове в отделението за водача или за пътниците Опасност за здравето на лицата в превозното средство		X	X
		в) Дефектна система за размразяване на стъклата (когато е задължителна)		X	
9.3. Вентилационна и отоплителна система (X) ^(б)	Визуална проверка и проверка на функционирането	а) Неправилно функциониране Риск за здравето на лицата в превозното средство	X	X	
		б) Емисия на токсични или отработени газове в отделението за водача или за пътниците Опасност за здравето на лицата в превозното средство		X	X
9.4. Седалки					
9.4.1. Седалки за пътници (включително седалки за	Визуална проверка	Сгъваемите седалки (когато са разрешени) не функционират автоматично	X	X	

придружаващ персонал)		Блокиране на аварийен изход			
9.4.2. Седалка на водача (допълнителни изисквания)	Визуална проверка	а) Дефектни специални устройства, като например екран срещу заслепяване Полето на видимост е нарушено	X	X	
		б) Защитата на водача не е надеждна или не е в съответствие с изискванията ^(а) Може да причини нараняване	X	X	
9.5. Вътрешно осветление и устройства за показване на мястото за сядане (X) ^(б)	Визуална проверка и проверка на функционирането	Устройството е дефектно или не е в съответствие с изискванията ^(а) Не функционира	X	X	
9.6. Проходи, пространство за правостоящи пътници	Визуална проверка	а) Несигурен под Засегната е стабилността		X	X
		б) Дефектни тръбна арматура, ръкохватки или дръжки Несигурно закрепени или неизползваеми	X	X	
		в) Не са в съответствие с изискванията ^(а) Недостатъчна ширина или пространство	X	X	
9.7. Стълби и стъпала	Визуална проверка и проверка на функционирането (където е подходящо)	а) Влошено състояние Повредени Засегната е стабилността	X	X	X

		б) Прибиращите се стъпала не функционират правилно		X	
		в) Не са в съответствие с изискванията ^(а) Недостатъчна ширина или прекомерна височина	X	X	
9.8. Система за комуникация с пътниците (X) ^(б)	Визуална проверка и проверка на функционирането	Дефектна система Не функционира	X	X	
9.9. Надписи (X) ^(б)	Визуална проверка	а) Липсващ, грешен или нечетлив надпис	X		
		б) Не е в съответствие с изискванията ^(а) Невярна информация	X	X	
9.10. Изисквания относно превоза на деца (X) ^(б)					
9.10.1. Врати	Визуална проверка	Защитата на вратите не е в съответствие с изискванията ^(а) за този вид превоз		X	
9.10.2. Сигнално и специално оборудване	Визуална проверка	Сигналното или специалното оборудване липсва или не е в съответствие с изискванията ^(а)	X		
9.11. Изисквания относно превоза на трудноподвижни лица (X) ^(б)					
9.11.1. Врати, рампи и подемници	Визуална проверка и проверка на функционирането	а) Неправилно функциониране Засегнато е безопасното функциониране	X	X	

		б) Влошено състояние Засегната е стабилността; може да причини нараняване	X	X	
		в) Дефектен(ни) орган(и) за управление Засегнато е безопасното функциониране	X	X	
		г) Дефектно(и) предупредително(и) устройство(а) Изобщо не функционира(т)	X	X	
		д) Не са в съответствие с изискванията ^(а)		X	
9.11.2. Система за обезопасяване на инвалидна количка	Визуална проверка и проверка на функционирането (където е подходящо)	а) Неправилно функциониране Засегнато е безопасното функциониране	X	X	
		б) Влошено състояние Засегната е стабилността; може да причини нараняване	X	X	
		в) Дефектен(ни) орган(и) за управление Засегнато е безопасното функциониране	X	X	
		г) Не е в съответствие с изискванията ^(а)		X	
9.11.3. Сигнално и специално оборудване	Визуална проверка	Сигналното или специалното оборудване липсва или		X	

		не е в съответствие с изискванията ^(а)			
9.12. Друго специално оборудване (X) ^(б)					
9.12.1. Инсталации за приготвяне на храна	Визуална проверка	а) Инсталацията не е в съответствие с изискванията ^(а)		X	
		б) Инсталацията е повредена до такава степен, че е опасна за ползване		X	
9.12.2. Санитарна инсталация	Визуална проверка	Инсталацията не е в съответствие с изискванията ^(а) Може да причини нараняване	X	X	
9.12.3. Други устройства (например аудиовизуални системи)	Визуална проверка	Не е в съответствие с изискванията ^(а) Засегната е безопасната експлоатация на превозното средство	X	X	

⁽¹⁾ 43 % за полуремаркета, одобрени преди 1 януари 2012 г.

⁽²⁾ 48 % за превозни средства, които не са оборудвани с антиблокираща спирачна система (ABS) или са типове одобрени преди 1 октомври 1991 г.

⁽³⁾ 45 % за превозни средства, регистрирани след 1988 г. или от датата, посочена в изискванията, която от двете е по-късна.

⁽⁴⁾ 43 % за полуремаркета и ремаркета с теглич, регистрирани след 1988 г. или от датата, посочена в изискванията, която от двете е по-късна.

⁽⁵⁾ Например $2,5 \text{ m/s}^2$ за превозни средства от категории N1, N2 и N3, регистрирани за първи път след 1 януари 2012 г.

⁽⁶⁾ Типово одобрени в съответствие с [Директива 70/220/ЕИО](#), [Регламент \(ЕО\) № 715/2007](#), приложение I, таблица 1 (Евро 5), [Директива 88/77/ЕИО](#) и [Директива 2005/55/ЕО](#).

⁽⁷⁾ Типово одобрени в съответствие с [Регламент \(ЕО\) № 715/2007](#), приложение I, таблица 2 (Евро 6) и [Регламент \(ЕО\) № 595/2009](#) (Евро VI).

⁽⁸⁾ Типово одобрени в съответствие с [Директива 70/220/ЕИО](#), [Регламент \(ЕО\) № 715/2007](#), приложение I, таблица 1 (Евро 5), [Директива 88/77/ЕИО](#) и [Директива 2005/55/ЕО](#).

(⁹) Типово одобрени в съответствие с [Регламент \(ЕО\) № 715/2007, приложение I, таблица 2 \(Евро 6\)](#) и [Регламент \(ЕО\) № 595/2009](#) (Евро VI).

(¹⁰) Типово одобрени в съответствие с граничните стойности в [Директива 70/220/ЕИО, приложение I](#), раздел 5.3.1.4, ред Б, както е изменена с Директива 98/69/ЕО или по-късна, или в [Директива 88/77/ЕИО](#), приложение I, раздел 6.2.1, ред Б1, Б2 или В или регистрирани за първи път или пуснати в употреба след 1 юли 2008 г.

(¹¹) Типово одобрени в съответствие с [Регламент \(ЕО\) № 715/2007](#), приложение I, таблица 2 (Евро 6). Типово одобрени в съответствие с [Регламент \(ЕО\) № 595/2009](#) (Евро VI).

Бележки:

(^a) Под "изисквания" се имат предвид изискванията за одобряване на типа към датата на одобряване, първа регистрация или пускане в употреба за първи път, както и задълженията за преоборудване или на националното законодателство на държавата на регистрация. Тези причини за неизправност са приложими само когато е проверено съответствието с изискванията.

(^b) (X) указва елементи, които са свързани със състоянието на превозното средство и неговата годност за използване на пътя, но които не се считат за съществени за периодичните прегледи за проверка на техническата изправност.

(^b) "Опасно изменение" означава изменение, което оказва неблагоприятно въздействие върху безопасността на превозното средство за движение по пътищата или има непропорционално неблагоприятно въздействие върху околната среда.

(^c) За моторни превозни средства с допълнително монтирана горивна уредба за ВНГ, СПГ, ВПГ или водород датата на първоначалното дооборудване и пускане в употреба на уредбата се доказва със съответния документ, изискван от действащите към момента на дооборудването нормативни актове.

Част II

Раздел I

I. Идентификация на ППС

1. (изм. - ДВ, бр. 80 от 2020 г., в сила от 12.11.2020 г., изм. - ДВ, бр. 88 от 2023 г., в сила от 20.10.2023 г.) При периодичен преглед за проверка на техническата изправност на ППС се представят изброените документи по [чл. 30](#) от наредбата. При прегледа се установява съответствие на данните на превозното средство, които могат да бъдат визуално проверени, с тези, вписани в свидетелството му за регистрация, както и съответствие на опознавателни знаци и светлини, определени в [чл. 46, ал. 1 от Наредба № I-45 от 2000 г.](#), когато такива се изискват.

2. (нова - ДВ, бр. 80 от 2020 г., в сила от 12.11.2020 г.) Периодичен преглед на ППС се извършва, ако са представени съответните документи по [чл. 30](#):

а) преди началото на прегледа председателят на комисията:

аа) проверява представените документи;

аб) (*) прочита данните от електронния носител на знака от последния периодичен преглед и сравнява наличните от знака данни с данните от информационната система по [чл. 11, ал. 3](#); когато данните не могат да бъдат прочетени или знакът не съдържа електронно четими данни, председателят на комисията прави снимки на VIN/рама на превозното средство и на поставената от

производителя задължителна табела, които се прикачват към протокола от прегледа;

ав) (*) прави снимка на показанията на километропоказателя и проверява информацията за показанията му от предходните периодични прегледи на ППС (когато на ППС е монтиран километропоказател);

б) след започване на прегледа председателят на комисията проверява резултатите от автоматичната проверка в информационната система по **чл. 11, ал. 3** за съответствие на данните от свидетелството за регистрация на ППС с данните от съответните информационни фондове на Министерството на вътрешните работи; при несъответствие на данните от извършената автоматична проверка с тези на представеното ППС и свидетелството му за регистрация прегледът се прекратява; проверява резултатите от автоматичната проверка на информационната система по **чл. 11, ал. 3** за наличието на:

ба) задължителна застраховка "Гражданска отговорност" на автомобилистите и задължителна застраховка "Злополука" на пътниците - когато такава се изисква;

Когато информационната система по **чл. 11, ал. 3** няма достъп до базата с данни за платените задължителни застраховки, председателят на комисията вписва в информационната система номера на съответната застрахователна полица.

бб) задължение за плащане на данък върху превозното средство;

Когато при автоматичната проверка не се получи потвърждение, че не се дължи данък върху превозното средство и/или задължителна застраховка (когато има достъп до базата данни за автомобилните застраховки), председателят на комисията отразява несъответствията в протокола (**приложения № 9, 10, 11** или **15**) и не извършва периодичния преглед на ППС/първоначалната проверка на уредбите, които позволяват работата на двигателя с ВНГ или СПГ.

3. (нова - ДВ, бр. 73 от 2014 г., в сила от 01.09.2014 г., изм. - ДВ, бр. 38 от 2018 г., в сила от 20.05.2018 г., предишна т. 2 - ДВ, бр. 80 от 2020 г., в сила от 12.11.2020 г., отм. - ДВ, бр. 88 от 2023 г., в сила от 20.10.2023 г.)

II. Спирачна уредба. Определяне на спирачната ефективност

1. Спирачна ефективност на работна спирачна уредба

1.1. Спирачна ефективност на работна спирачка на ППС с механично, хидравлично и пневматично спирачно задвижване (без регулиране на налягането в спирачните камери (цилиндри) в зависимост от натоварването).

1.1.1. Условия за провеждане на изпитването:

Проверката на спирачната ефективност е препоръчително да се извършва в ненатоварено състояние на ППС. Д. се изпитването да се провежда при частично или пълно натоварване на ППС. Пневматичните гуми на ППС трябва да бъдат от един и същ тип, модел и размер, с еднакъв протекторен рисунък на една ос и по възможност сухи и чисти. Налягането на въздуха в гумите на всички колела трябва да съответства на изискванията на производителя. Ролковият спирачен стенд трябва да бъде технически изправен. Състоянието на повърхността на ролките на спирачния стенд трябва да гарантира предписания от фирмата производител коефициент на сцепление.

1.1.2. (изм. - ДВ, бр. 88 от 2023 г., в сила от 22.04.2024 г.) Последователност на изпитването:

Подготовка на спирачния стенд за работа - извършва се преди началото на работа в съответствие с инструкцията за експлоатация. Превозното средство се придвижва към стенда. Автоматично се отчита натоварването върху проверяваната ос. Влизането на стенда трябва да бъде бавно, докато колелата на съответната ос стъпят върху ролките. Двигателят трябва да е изключен, лостът за превключване на предавките да бъде в неутрално положение, спирачката за паркиране - незадействана. Включва се спирачният стенд. След завъртане на ролките се задейства спирачната уредба. Спирачната уредба се задейства бавно (постепенно), докато стендът спре автоматично в момента на блокиране на колелата (само на едното колело) или при прехвърляне на границата на блокиране. След спиране на ролките стендът автоматично изчислява показателите за съответната ос,

както следва:

- Обща спирачна сила в момента на блокиране:

$$F = F_{\text{л}} + F_{\text{д}},$$

където: F е общата спирачна сила на съответната ос, измерена в нютони (N);

F_л и F_д са измерените спирачни сили на лявото и дясното колело от оста в момента на блокиране или при прехвърляне на границата на блокиране.

- Неравномерност на спирачните сили на оста:

$$R = \frac{(F_{\text{л}} - F_{\text{д}}) \cdot 100}{\text{По-голямата спирачна сила}} = \dots \%$$

Премахва се на следващата ос.

След изпитване на всички оси се отчита спирачната ефективност на ППС.

Спирачната ефективност представлява отношението на сумата от измерените спирачни сили на всички оси и изпитателното тегло на ППС:

$$Z = \frac{\text{Сума от спирачните сили} \cdot 100}{\text{Изпитателно тегло на ППС (N)}} = \dots \%$$

Изпитателното тегло на ППС, измерено в нютони (N), е теглото на ППС в момента на изпитването. Отчита се автоматично от стенда посредством везна като сума от натоварването на всяка една ос.

1.2. Спирачна ефективност на работна спирачка на ППС (състав от МПС и ремарке, полуремарке) с пневматична спирачна уредба с регулиране на налягането в спирачните камери (цилиндри) в зависимост от натоварването.

Изпитването на спирачната ефективност на автокомпозиция се извършва отделно за влекача и ремаркетото (полуремаркетото).

1.2.1. Условия за провеждане на изпитването:

Условията за провеждане на изпитването са аналогични на т. 1.1.1.

1.2.2. (изм. - ДВ, бр. 88 от 2023 г., в сила от 22.04.2024 г.) Последователност на изпитването:

Подготовка на спирачния стенд за работа - извършва се преди началото на работа в съответствие с инструкцията за експлоатация. Към един от присъединителните накрайници на оста, която ще се изпитва, се монтира гъвкав тръбопровод. Към свободния край на тръбопровода се присъединява контролен манометър. В началния момент на задействане на спирачната уредба налягането на въздуха в резервоарите трябва да бъде равно на номиналната стойност за влекача и полуремаркетото, определени от производителя. При наличие на ръчен регулатор на налягането положението на лоста трябва да съответства на състоянието на натоварване. В програмата на стенда се въвежда допустимото общо тегло на ППС. Превозното средство се придвижва към стенда. Влизането на стенда се извършва бавно, докато колелата на съответната ос стъпят върху ролките. Двигателят трябва да е изключен, лостът за превключване на предавките да бъде в неутрално положение, спирачката за паркиране - незадействана. Включва се спирачният стенд. След завъртане на ролките се задейства спирачната уредба. Спирачната уредба се задейства бавно (постепенно), докато стендът спре автоматично в момента на блокиране на колелата (само на едното колело) или при прехвърляне на границата на блокиране. Отчита се стойността на налягането в спирачните камери в момента на блокиране на колелата. След спиране на ролките стендът автоматично изчислява показателите за съответната ос, както следва:

- Обща спирачна сила - т. 1.1.2.

- Неравномерност на спирачните сили - т. 1.1.2.

Преминава се на следващата ос.

След изпитване на всички оси по описания начин се изчислява спирачната ефективност Z отделно за влекача и ремаркетото (полуремаркетото):

$$Z = \frac{(F1.i1 + F2.i2 + F3.i3 + F4.i4 + Fn.in) \cdot 100}{\text{Допустимо общо тегло на ППС}} = \dots \%$$

където: F1, F2, F3, F4 ... Fn са измерените в нютони (N) спирачни сили съответно на ос 1, 2, 3, 4 ... n;

(изм. - ДВ, бр. 38 от 2018 г., в сила от 20.05.2018 г.) i е корекционен коефициент, изчислява се за всяка ос със съответното измерено налягане по формулата:

$$i = \frac{P_i - 0,4}{P - 0,4}$$

където: P (bar) е измереното налягане в спирачните камери (цилиндри), при което е измерена спирачната сила на съответната ос;

P_i (bar) е изчислителното налягане за пневматична спирачна уредба.

Стойността на изчислителното налягане P_i за различните марки и модели ППС се определя от производителя на ППС.

Допустимото общо тегло на ППС се получава в нютони (N) след умножаване на допустимата максимална маса на ППС (от свидетелство за регистрация) по 9,807.

За полуремаркета "допустимото общо тегло" е само тази част от теглото, която се поема от осовите агрегати на ППС.

2. (доп. - ДВ, бр. 80 от 2020 г., в сила от 12.11.2020 г.) Спирачна ефективност на спирачна уредба за паркиране. Проверката на превозни средства, оборудвани с автоматична спирачна уредба за паркиране, се извършва по методика, определена от производителя, а при липса на такава се извършва проверка само на задържане на автомобила при задействане на спирачката за паркиране, без да се проверява спирачната ефективност.

2.1. Спирачна ефективност на спирачка за паркиране на ППС от всички категории:

2.1.1. Условия за провеждане на изпитването

Условията за провеждане на изпитването са аналогични на т. 1.1.1.

2.1.2. Последователност на изпитването:

Изпитването се провежда на оста, на която действа спирачката за паркиране. Придвижва се превозното средство на стенда, като колелата на оста, която ще се проверява, трябва да стъпят върху ролките. Двигателят трябва да е изключен, лостът за превключване на предавките - в неутрално положение, и педалът на работната спирачка - отпуснат. В стенда се въвежда допустимото общо тегло на ППС. В. се спирачният стенд. Автоматично се отчита натоварването върху проверяваната ос. След завъртане на ролките се задейства спирачката за паркиране.

Спирането се извършва бавно (постепенно), докато стендът спре автоматично в момента на блокиране на колелата (или блокиране само на едното колело). След спиране на ролките стендът автоматично изчислява показателите за съответната ос, както следва:

- Обща спирачна сила в момента на блокиране на колелата:

$$F = F_L + F_D,$$

където: F е общата спирачна сила на съответната ос, измерена в нютони (N);

F_л и F_д са измерените спирачни сили съответно на лявото и дясното колело от оста в момента на блокиране.

* Неравномерност на спирачните сили:

$$R = \frac{(F_l - F_d) \cdot 100}{\text{По-голямата спирачна сила}} = \dots \%$$

* Спирачна ефективност на спирачката за паркиране:

$$Z = \frac{\text{Сума от спирачните сили} \cdot 100}{\text{Допустимо общо тегло на ППС}} = \dots \%$$

* Критерий за изправността на спирачката за паркиране на седлови колесен влекач с пневматично окачване в ненатоварено състояние (соло-режим) и на полуремарке с пневматично окачване в ненатоварено състояние може да бъде и преминаването на границата на блокиране.

2.2. Спирачна ефективност на спирачна уредба за паркиране на състав от ППС (МПС и ремарке (полуремарке)

Изпитването на спирачката за паркиране на състав от ППС е аналогично като в т. 1 с тази разлика, че се измерват и спирачните сили на осите, измерени в нютони (N), от ремаркетото или полуремаркетото, на които действа спирачката за паркиране.

На стенда се задава допустимото общо тегло на състава. В този случай спирачната ефективност е отношението на сумата от спирачните сили, измерени на МПС, и спирачните сили, измерени на ремаркетото (полуремаркетото), към допустимото общо тегло на състава:

$$Z = \frac{\text{Сума от спирачните сили} \cdot 100}{\text{Допустимо общо тегло на състава}} = \dots \%$$

Допустимото общо тегло на състава от ППС се получава в нютони (N) след умножаване на сумата от допустимите максимални маси на ППС, участващи в състава (от свидетелство за регистрация) по 9,807.

III. Вредно въздействие

A. (изм. - ДВ, бр. 88 от 2023 г., в сила от 20.10.2023 г.) Проверка на съдържанието на въглероден оксид (CO) в отработилите газове на моторни превозни средства с двигатели с принудително възпламеняване на работната смес

1. (изм. - ДВ, бр. 88 от 2023 г., в сила от 20.10.2023 г.) Максимално допустими стойности на емисии на отработилите газове за моторни превозни средства с двигатели с принудително възпламеняване на работната смес.

1.1. Максимално допустими стойности на въглероден оксид (CO)

1.1.1. (изм. - ДВ, бр. 88 от 2023 г., в сила от 20.10.2023 г.) Максимално допустимите стойности се определят от производителя на моторното превозно средство и се посочват в техническите му характеристики.

1.1.2. При липса на такава информация максимално допустимите стойности са, както следва:

1.1.2.1. Моторни превозни средства без система за контрол на емисиите (без каталитични неутрализатори):

- за МПС, регистрирани или пуснати в експлоатация преди 1 октомври 1986 г. - съдържание на CO - 4,5 % обемни;

- за МПС, регистрирани или пуснати в експлоатация след 1 октомври 1986 г. - съдържание на CO - 3,5 % обемни.

1.1.2.2. Моторни превозни средства със система за контрол на емисиите:

1.1.2.2.1. При работа на двигателя на празен ход с минимална честота на въртене:
- за МПС, регистрирани или пуснати в експлоатация преди 1 юли 2002 г. - съдържание на СО - 0,5 % обемни;
- за МПС, регистрирани или пуснати в експлоатация след 1 юли 2002 г. - съдържание на СО - 0,3 % обемни.

1.1.2.2.2. При работа на двигателя на празен ход с повишена честота на въртене най-малко 2000 min⁻¹.

- за МПС, регистрирани или пуснати в експлоатация преди 1 юли 2002 г. - съдържание на СО - 0,3 % обемни;
- за МПС, регистрирани или пуснати в експлоатация след 1 юли 2002 г. - съдържание на СО - 0,2 % обемни.

1.2. Стойности на въздушно отношение (λ ламбда)

1.2.1. Въздушното отношение λ се измерва при работа на двигателя на празен ход с повишена честота на въртене най-малко 2000 min⁻¹.

1.2.2. Измерените стойности трябва да са в границите 0,97 - 1,03.

2. (изм. - ДВ, бр. 88 от 2023 г., в сила от 20.10.2023 г.) Проверка на съдържанието на въглероден оксид (СО) в отработилите газове на моторни превозни средства с двигатели с принудително възпламеняване на работната смес

Съдържанието на въглероден оксид (СО) в отработилите газове на моторни превозни средства с двигатели с принудително възпламеняване на работната смес се измерва при работа на двигателя с бензин.

2.1. Подготовка на превозното средство:

2.1.1. Превозните средства трябва да се проверяват при пълна техническа изправност на двигателя.

2.1.2. Температурата на маслото в двигателя трябва да бъде не по-ниска от 80 °С или от нормалната работна температура, определена от производителя, ако тя е по-ниска.

2.1.3. Всички допълнителни принадлежности и оборудване, чието функциониране може да измени честотата на въртене на двигателя при работа на празен ход, трябва да бъдат изключени.

2.1.4. Предният край на сондата за вземане на проби трябва да се разположи на не по-малко от 300 mm навътре в изпускателната тръба. Ако изпускателната уредба не позволява това, се прави удължение на изпускателната тръба, като се осигурява херметичността на свързването на тръбата с удължението.

2.1.5. При изпускателна уредба с разклонени изпускателни тръби те се свързват в един изход, когато няма указания срещу това от производителя на моторното превозно средство. Когато е невъзможно да се свържат изходите, измерванията се извършват за всяка изпускателна тръба поотделно. За резултат от измерването се приема средноаритметичната от измерените стойности.

2.1.6. Във всички случаи използваните адаптори не трябва да влияят върху работата на двигателя.

2.1.7. По време на измерванията отворът за маслоизмервателната пръчка трябва да бъде запушен.

2.1.8. Устройството за пускане на студен двигател трябва да е изключено.

2.2. Методика на измерването

2.2.1. (изм. - ДВ, бр. 88 от 2023 г., в сила от 22.04.2024 г.) Моторни превозни средства без система за контрол на емисиите на отработените газове

Визуална проверка на изпускателната уредба с цел да се провери, че няма утечки. Към двигателя се свързват оборотомер и датчик (възприемател) за измерване на температурата. Установява се минимална честота на въртене на празен ход на двигателя. Предният край на сондата за вземане на проби се вкарва в изпускателната тръба или в удължението на дълбочина не по-малко

от 300 mm. Измерва се съдържанието на СО през време, достатъчно за получаване на минималната и максималната стойност, но не повече от 30 s.

2.2.2. Моторни превозни средства със система за контрол на емисиите на отработените газове

Визуална проверка на изпускателната уредба с цел да се провери, че няма утечки. Към двигателя се свързват оборотомер и термометър. Проверка на ефективността на системата за контрол на емисиите чрез измерване на стойността на въздушното отношение (λ ламбда) и съдържанието на СО в отработилите газове в съответствие с процедурите, предложени от производителя и типово одобрени, или в съответствие със следните процедури:

2.2.2.1. (изм. - ДВ, бр. 88 от 2023 г., в сила от 22.04.2024 г.) Измерване при работа на двигателя на празен ход (без натоварване) и минимална устойчива честота на въртене

Установява се минимална честота на въртене на празен ход. Предният край на сондата за вземане на проби се разполага в изпускателната тръба или в удължението на дълбочина не по-малко от 300 mm. Измерва се съдържанието на СО през време, достатъчно за получаване на минималната и максималната стойност, но не повече от 30 s.

2.2.2.2. (изм. - ДВ, бр. 88 от 2023 г., в сила от 22.04.2024 г.) Измерване при работа на двигателя на празен ход (без натоварване) и честота на въртене най-малко 2000 min⁻¹

Установява се честота на въртене на празен ход най-малко 2000 min⁻¹. Предният край на сондата за вземане на проби се разполага в изпускателната тръба или в удължението на дълбочина не по-малко от 300 mm. Измерва се съдържанието на СО и стойността на въздушното отношение λ (ламбда) през време, достатъчно за получаване на минималните и максималните им стойности, но не повече от 120 s.

Б. (изм. - ДВ, бр. 88 от 2023 г., в сила от 20.10.2023 г.) Измерване на коефициента на поглъщане на светлината за моторни превозни средства с двигатели със samozапалване чрез сгъстяване на работната смес

1. (изм. - ДВ, бр. 88 от 2023 г., в сила от 20.10.2023 г.) Допустимите максимални стойности на коефициента на поглъщане на светлината за моторни превозни средства с двигатели със samozапалване (възпламеняване чрез сгъстяване) на работната смес.

Максимално допустимите стойности на коефициента на поглъщане на светлината се определят от производителя на моторното превозно средство и се посочват в техническите му характеристики (позиция V.6 от свидетелството за регистрация).

При липса на такава информация максимално допустимите стойности са, както следва:

1. За МПС с двигатели с атмосферно пълнене (без компресор) - 2,5^{m-1}
2. За МПС с двигатели с принудително пълнене (с компресор) - 3,0^{m-1}
3. За МПС с двигатели Евро 4, с двигатели Евро 5, с двигатели, щадящи околната среда (EEV), и с двигатели от одобрен тип съгласно граничните стойности за вредни емисии, посочени в последващите изменения на [Директива 2005/55/ЕО](#) или на [Директива 70/220/ЕИО](#), така както тя е изменена с [Директива 98/69/ЕО](#) - 1,5^{m-1}.

Моторни превозни средства, регистрирани или пуснати в експлоатация преди 1 януари 1980 г., се освобождават от тези изисквания.

2. (изм. - ДВ, бр. 88 от 2023 г., в сила от 20.10.2023 г.) Измерване на коефициента на поглъщане на светлината на отработилите газове на моторни превозни средства с двигатели със запалване чрез сгъстяване на работната смес

2.1. Условия за извършване на измерването:

2.1.1. Коефициентът на поглъщане на светлината се измерва в m⁻¹ при режим на свободно ускоряване (без натоварване), от режим на работа на двигателя на празен ход до режим на осигуряване максимален дебит на гориво, максимална честота на въртене на двигателя и последващо задействане на регулатора на оборотите.

2.1.2. Горивната камера трябва да е неохладена или замърсена в резултат на продължителна работа в режим на празен ход, предшестваш изпитването.

2.1.3. Лостът на предавателната кутия се поставя в неутрално положение и се включва съединителят.

2.2. Подготовка на превозното средство:

2.2.1. Превозните средства трябва да се проверяват при пълна техническа изправност на двигателя.

2.2.2. Температурата на маслото в двигателя трябва да е не по-ниска от 80 °C или от нормалната работна температура, определена от производителя, ако тя е по-ниска.

2.2.3. Не трябва да има пропуски на отработили газове през съединенията на изпускателната уредба. Проверката се извършва визуално при работа на двигателя на празен ход.

2.2.4. Когато е необходимо, към изпускателната система се монтира допълнителна изпускателна тръба или събирателен колектор.

2.2.5. Когато се използва допълнителна изпускателна тръба, при свързването ѝ с изпускателната уредба трябва да не се допуска преминаване на газове през него.

2.2.6. При разклонена изпускателна уредба изпускателните тръби се свързват в един изход, когато няма указания срещу това от производителя на моторното превозно средство. При невъзможност да се свържат изходите измерванията се извършват за всяка изпускателна тръба поотделно. За резултат от измерването се приема средноаритметичната от измерените стойности, ако те не се различават помежду си с повече от $0,15^{m-1}$.

2.2.7. Във всички случаи използваните адаптори не трябва да влияят върху работата на двигателя.

2.2.8. Изпускателната уредба трябва да се прочисти с най-малко три цикъла на свободно ускоряване или чрез подобен метод.

2.2.9. По време на измерванията отворът за маслоизмервателната пръчка трябва да бъде запушен.

2.2.10. Устройството за пускане на студен двигател трябва да е изключено.

2.2.11. Всички допълнителни принадлежности и оборудване, чието функциониране може да измени честотата на въртене на двигателя при работа на празен ход, трябва да бъдат изключени.

2.3. Монтиране и работа с димомер

2.3.1. Димомер, работещ с вземане на проби чрез сонда

Отношението на напречното сечение на сондата и лицето на напречното сечение на изпускателната тръба трябва да не бъде по-малко от 0,05. Сондата трябва да представлява тръба с отворен край, насочен срещу потока отработили газове по оста на изпускателната тръба или на допълнителната изпускателна тръба, ако е необходима такава. Сондата трябва да се разположи в сечение, където разпределението на дима е приблизително еднородно.

Тръбите за свързване към димомера трябва да бъдат с възможно най-малка дължина. Тръбите трябва да са наклонени нагоре спрямо точката за вземане на проби на димомера и трябва да нямат остри извивки, в които може да се натрупват сажди.

Преди димомера може да се монтира пропускателен клапан за изолиране на уреда от потока на отработилите газове в периодите, когато не се извършват измервания.

2.3.2. Димомер, работещ в режим на пълен поток

Съединенията на тръбите между изпускателната тръба и димомера не трябва да допускат проникването на въздух отвън.

Тръбите за свързване към димомера трябва да бъдат с възможно най-малка дължина. Тръбите трябва да са наклонени нагоре спрямо точката за вземане на проби на димомера и трябва да нямат остри извивки, в които може да се натрупват сажди.

2.4. Методика на измерване

2.4.1. Преди началото на всеки цикъл на свободно ускоряване двигателят трябва да работи в режим на празен ход. За дизелови двигатели на тежкотоварни МПС това означава изчакване най-малко 10 s след отпускане на педала.

2.4.2. Определя се максимално допустимата стойност на коефициента на поглъщане на светлината за конкретния двигател.

2.4.3. Предният край на сондата за вземане на проби се вкарва в изпускателната тръба или в удължението на дълбочина не по-малко от 300 mm.

2.4.4. Провеждат се две последователни ускорявания на двигателя за проверка на свръхналягането (не повече от 750 mm Hg) и температурата (не по-малко от 70 °C) в измервателната камера.

2.4.5. При работа на двигателя на празен ход с минимална честота на въртене педалът за управление на подаването на гориво се натиска бързо, но не ударно, до крайно положение. Педалът се задържа в това положение не по-малко от 1 s, за да се достигне максимално подаване на гориво от помпата.

2.4.6. По време на всеки цикъл на свободно ускоряване двигателят трябва да достигне своята максимална честота на въртене на празен ход и включването на регулатора му. За превозни средства с автоматична предавателна кутия максималната честота на въртене се определя от производителя; ако такава информация липсва, то двигателят се ускорява до две трети от максималната честота на въртене. След това педалът се връща в начално положение и се изчаква двигателят отново да започне да работи с минимална честота на въртене на празен ход и показанието на димомера да се установи на положението, съответстващо на този режим на работа.

2.4.7. В хода на всяко отделно ускоряване димомерът автоматично измерва стойностите на коефициента на поглъщане на светлината и запамятава най-високата устойчива такава, както и оборотите на двигателя, при които е постигната тя.

2.4.8. (изм. - ДВ, бр. 38 от 2018 г., в сила от 20.05.2018 г.) Измерените стойности се считат за стабилизирани, когато резултатите от четири последователни измервания се намират в рамките на диапазон с широчина $0,25^{m-1}$. Не се вземат под внимание стойностите, отчетени в процеса на работата на двигателя на празен ход между отделните ускорявания. Когато средноаритметичната от най-малко трите последно измерени стойности е по-малка от допустимата стойност на коефициента на поглъщане на светлината, се счита, че двигателят отговаря на изискванията и изпитването се прекратява.

2.4.9. Когато средноаритметичната от трите стойности е по-голяма от допустимата стойност на коефициента на поглъщане на светлината, се счита, че двигателят не отговаря на изискванията и изпитването се прекратява.

3. (нова - ДВ, бр. 80 от 2020 г., в сила от 12.11.2020 г.) Когато превозното средство е с повече от една горивна система (допълнително оборудвано с уредба, която позволява работата на двигателя с ВНГ или СПГ), проверката на емисиите в отработилите газове се извършва за всички видове гориво. Моторното превозно средство се допуска до движение по пътищата, отворени за обществено ползване, когато при измерванията се установи, че показанията за емисиите на всички видове гориво са в границите на допустимите стойности. Тези проверки не се прилагат за FCEV, E-REV или PHEV.

Раздел II

Допълнителни проверки

А. Проверка на допълнителните елементи на превозни средства от категории М2 и М3 за превоз на пътници

1. При проверката на допълнителните елементи се проверяват:

0.1. Врати

Брой на вратите и изходите

Минималният брой на вратите на автобусите да е две:

- две обслужващи врати, или
- една обслужваща врата и една аварийна врата.

Минималният брой на обслужващите врати е, както следва:

Брой пътници	Класове I и A	Клас II	Класове III и B
9 - 45	1	1	1
46 - 70	2	1	1
71 - 100	3	2	1
Над 100	4	3	1

- Минималният брой на обслужващите врати във всяка отделна секция на съчленените автобуси е една, с изключение на предната секция на съчленен автобус от клас I, където този брой е две.

- Минималният брой на изходите да е такъв, че общият брой на изходите във всяко отделение да е, както следва:

Брой на пътниците и членовете на екипажа за съответното отделение	Минимален общ брой на изходите
1 - 8	2
9 - 16	3
17 - 30	4
31 - 45	5
46 - 60	6
61 - 75	7
76 - 90	8
91 - 110	9
111 - 130	10
над 130	11

Аварийните люкове се броят като един от посочените аварийни изходи.

- При ръчно отваряне и затваряне на вратите се изисква това да се извършва с ръкохватки отвътре и отвън.

- За класове A и B се допуска ръчно управление на вратите.

- Двойната врата за пътници се брой за две врати.

- Когато кабината (отделението за водача) не е свързана с отделението за пътници, тя трябва да има две врати - една от лявата и една от дясната страна. Врата от вида "хармоника" с широчина (проходна част) от 650 mm до 1199 mm се счита за единична.

- Вратите трябва да се затварят плътно и сигурно. При съчленени автобуси се изисква наличието на най-малко две врати в предната секция на автобуса.

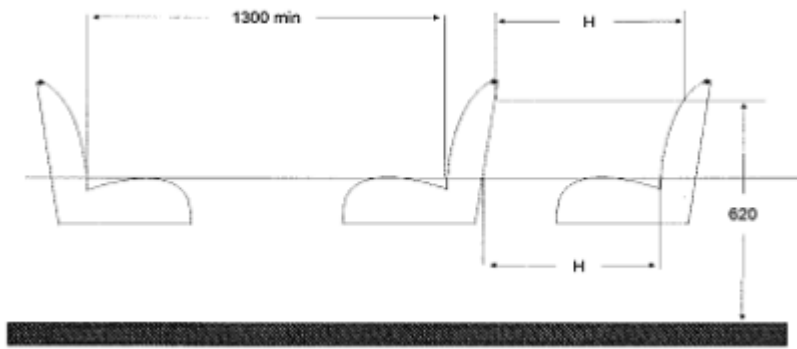
0.2. Система срещу изпотпяване на стъкла и за размразяване.

0.3. Вентилационна и отоплителна система.

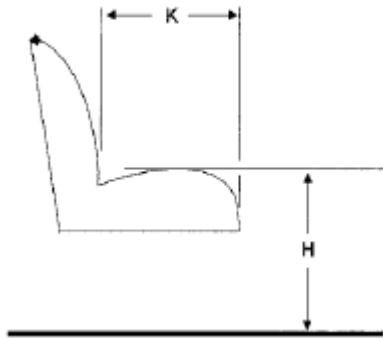
0.4. Седалки

- широчина/височина

Размерите на седалките и разстоянията между тях са, както следва:



$H = 650 \text{ mm}$ за класове I, A и B; $H = 680 \text{ mm}$ за класове II и III.



$H = 400 - 500 \text{ mm}$

- $K = 350 \text{ mm}$ за класове I, A и B

- $K = 400 \text{ mm}$ за класове II и III

- минимална ширина на приоритетната седалка: 440 mm

- $H = 650 \text{ mm}$ за клас I, A и B, и $H = 680 \text{ mm}$ за клас II и III, като замерването се извършва при височина на точката 620 mm .

Конструкцията на седалките трябва да бъде здрава и сигурно закрепена към пода.

Тапицерията на седалките трябва да бъде здрава и чиста.

- тръбна арматура, ръкохватки и дръжки на седалките

Тръбна арматура, ръкохватки и дръжки на седалките се изискват само за автобуси от класове A, I и II с предвидена площ за стоящи пътници. Предпазната арматура пред седалките, които се намират зад проходите на стъпалата (вратите), трябва да бъде с височина от пода над 750 mm .

- приоритетни седалки

В зависимост от класа на автобуса минималният брой на приоритетните седалки трябва да бъде:

- за класове A и B: 1 бр.;

- за класове II и III: 2 бр.;

- за клас I: 4 бр.

Изисква се наличието на обезопасителни колани на приоритетните седалки.

- свободна височина на приоритетната седалка

Минималната свободна височина от най-високата точка на приоритетната седалка трябва да е 1300 mm за клас I и A и 900 mm за клас II.

0.5. Вътрешно осветление и устройства за показване на местоположението

0.6. Проходи

- ширина/височина

В зависимост от класа на автобуса широчината на прохода по дължината на автобуса при краката трябва да бъде не по-малка от:

- за класове B и III: 300 mm ;

- за класове А и II: 350 mm;
- за клас I: 450 mm.

В зависимост от класа на автобуса височината на проходната част по дължина на салона трябва да е не по-малко от:

- за класове I, II и III: 1800 mm;
- за клас В: 1400 mm;
- за втори етаж: 1700 mm;
- осигурен против хлъзгане под.

0.7. Стълби и стъпала

Максимално разстояние от пътното платно до първото стъпало

В зависимост от класа на автобуса максималното разстояние от пътното платно до първото стъпало трябва да е:

- за класове А и I: 370 mm;
- за класове В, II и III: 400 mm;
- за класове В, II и III с изцяло механично окачване: 450 mm.

0.8. Система за комуникация с пътниците

0.9. (отм. - ДВ, бр. 73 от 2014 г., в сила от 01.09.2014 г.)

0.10. Пътниковместимост

- седящи и стоящи пътници, трудноподвижни лица

Информацията за пътниковместимостта се взема от свидетелството за регистрация и ако действителният брой места съответства на записаните в него, със знака "х" се зачертава позиция "да". Ако превозните средства имат оборудване за превоз на трудноподвижни лица, това трябва да е отбелязано в позиция "Забележка" от свидетелството за регистрация.

0.11. (изм. - ДВ, бр. 73 от 2014 г., в сила от 01.09.2014 г.) Задължителна застраховка "Злополука" на пътниците";

0.12. Изправност на съчленението (за кл. I)

Проверява се изправността на съчленението на автобусите от клас I.

0.13. Изправност на люковете за проветрение

Проверява се изправността на люковете за проветрение.

1. Изисквания относно превоз на трудноподвижни лица

1.1. Врати, рампи и подемници

Вратата, разположена срещу площадката за колички, трябва да бъде с размери минимум 900 mm x 1400 mm. На височината на ръкохватките широчината ѝ може да е 800 mm.

Минималните размери на площта за инвалидна, детска или друга количка трябва да бъдат 1300 mm x 750 mm.

1.2. Приспособления за обездвижване на инвалидните колички

Проверява се изправността на системата за обездвижване на инвалидната количка.

Проверява се изправността на ръчното задвижване на автоматичната рампа или на автоматичния подемник за инвалидни колички.

1.3. Сигнално и специално оборудване

Необходимо е да бъдат обозначени местата за инвалиди с табели (знак) "Инвалид".

Проверява се изправността на осветлението на рампата, на подемника за инвалидни колички.

Проверява се изправността на сигнализацията при повреда на автоматичните устройства за задвижване на рампата или на подемника за инвалидни колички.

Проверява се изправността на устройството за звуков сигнал при спиране и потегляне в случай на наличие на незрящи пътници.

Автобусите трябва да имат външно обозначаване, различно от останалите, чрез поставени знаци, символизиращи трудноподвижни лица.

Устройствата за сигнализиране на водача от мястото за инвалидна количка се разполага в близост до мястото за инвалидна количка и на височина 700 - 1500 mm от пода.

2. Друго специално оборудване

Проверява се обозначаването на аварийните изходи върху стъклата и люковете (ако има такива). Те трябва да са изправни и в близост до обозначаването им да има налични аварийни чукчета.

Б. Проверка на оборудването на автобус за превоз на деца и/или ученици

1. При проверката на допълнителното оборудване на автобуси за случаен превоз на деца и/или ученици се проверяват:

1.1. (доп. - ДВ, бр. 73 от 2014 г., в сила от 01.09.2014 г.) Спирачна система

Проверява се за наличие на устройства за намаляване на скоростта (хидравлично или електрическо - ретардер, интардер и др.) и наличие на антиблокираща спирачна система (ABS). Изискването за забавител (ретардер, интардер) не се отнася за моторни превозни средства от категория М2 за превоз на не повече от 22 пътници освен мястото на водача.

1.2. (изм. - ДВ, бр. 73 от 2014 г., в сила от 01.09.2014 г.) Климатична система

Климатичната система (минимум 7 kW) трябва да бъде функционираща при спрял автобус или в автобуса да е налична вентилационна система.

1.3. Отопление

Отоплението да е независимо от двигателя с автоматично регулиране на температурата. Същото трябва да може да функционира при спрял автобус.

1.4. (доп. - ДВ, бр. 73 от 2014 г., в сила от 01.09.2014 г.) Озвучителна инсталация

Автобусът трябва да бъде оборудван с високоговорител за 8 седалки, микрофон за водача и екскурзовода и радиокасетофон или CD. За моторни превозни средства от категория М2 за превоз на не повече от 22 пътници освен мястото на водача се изисква само микрофон за водача.

1.5. (изм. - ДВ, бр. 73 от 2014 г., в сила от 01.09.2014 г.) Видео

Автобусите да са оборудвани с най-малко 1 монитор.

1.6. (отм. - ДВ, бр. 73 от 2014 г., в сила от 01.09.2014 г.)

1.7. Сенници

Автобусът да е оборудван с щори или странични пердета.

1.8. (изм. - ДВ, бр. 73 от 2014 г., в сила от 01.09.2014 г.) Врати

За моторните превозни средства от категория М2 и М3 за превоз на повече от 22 пътници освен мястото на водача да е осигурено устройство за заключване на вратите, което не допуска отваряне на вратите по време на движение, с възможност за отваряне при аварийни ситуации или когато превозното средство е спряло.

1.9. (отм. - ДВ, бр. 73 от 2014 г., в сила от 01.09.2014 г.)

1.10. (отм. - ДВ, бр. 73 от 2014 г., в сила от 01.09.2014 г.)

2. При проверката на допълнителното оборудване на автобуси за специализиран и превоз за собствена сметка на деца и/или ученици се проверяват т. 1.1, 1.3, 1.7 до 1.10.

3. При извършване на проверки по т. 1 или 2 в удостоверението за преминал допълнителен преглед за проверка на оборудването на автобуси за специализирани, случайни и превози за собствена сметка на деца и/или ученици (**приложение № 8**) се отбелязва/т видът/овете превоз/и, за който е извършен прегледът, като номерът на удостоверението е идентичен на номера на удостоверението за техническа изправност на ППС (**приложение № 7**).

4. Когато е извършена проверка по т. 1 и е установено съответствие с изискванията по точката, следва да се разбира, че ППС съответства и на изискванията по т. 2. В този случай в удостоверението за преминал допълнителен преглед за проверка на оборудването на автобуси за специализирани, случайни и превози за собствена сметка на деца и/или ученици (**приложение № 8**)

се отбелязват трите вида превози.

В. Извършване на периодичен преглед за проверка на техническата изправност на лек таксиметров автомобил

1. При проверката на допълнителните елементи се проверяват:

1.1. Цвят

Съпоставя се действителният цвят на автомобила със записания в свидетелството за регистрация. При видимо несъответствие на цвета той се сравнява по каталог. Когато в свидетелството за регистрация е записан "жълт" и установеният по каталога съвпада с поне един от жълтите цветове от него, в картата се отразява заключение "да". Изисква се автомобилът да бъде трайно боядисан без облепване с фолио. Допуска се превозното средство да бъде трайно боядисано в зелен цвят, без облепване с фолио, когато то е хибридно или се задвижва изключително с електрически двигател.

1.2. Брой места

Броят на местата се сравнява по свидетелството за регистрация и се отразява в картата, като същият не може да надвишава 6+1 места.

1.3. Брой врати

Минималният брой врати трябва да бъде четири.

1.4. Ляво разположение на органите за управление

Органите за управление да са разположени вляво.

1.5. Наличие на допълнително оборудване за учебни цели

Автомобилът трябва да не е оборудван за учебни цели.

1.6. Обезопасителни колани

1.7. (зал. - ДВ, бр. 88 от 2023 г., в сила от 20.10.2023 г.)

1.8. Закрит багажник

Багажникът трябва да бъде закрит.

1.9. Знак "такси"

Автомобилът се обозначава със знак "такси", светец през тъмната част на денонощието, на който на бял фон с черни букви е изписано "такси". Знакът "такси" трябва да бъде трайно закрепен върху покрива на автомобила или върху специално монтирано за целта устройство. Знакът е един и е с размери съгласно **приложение № 8** от Наредба № 34 за таксиметров превоз на пътници. Не се допуска използването на магнитен знак "такси".

Допускат се отклонения по отношение на формата, общите размери и броя на знака "такси", както следва:

- за общите размери: от -25 до +50 %;

- за броя: до 2.

Отклоненията се допускат, когато знакът "такси" е част от интегрирано специално монтирано за целта устройство (багажник) от одобрен тип, което е преминало успешно изпитвания, които доказват, че при експлоатацията му не се застрашава безопасността на участниците в движението по пътищата.

1.10. Стикери с цените

Стикерите за цените се залепват на видимо отвън място, вдясно на предното стъкло и в салона на арматурното табло, както и на стъклата на двете задни врати. Стикерите са с размери 150 x 130 mm на бял фон с черни букви с височина на буквите не по-малка от 5 mm и височина на цифрите преди десетичния знак 15 mm, а след десетичния знак 10 mm с информация за: наименованието на превозвача, цената за един километър пробег по дневна тарифа в населено място, цената за един километър пробег по нощна тарифа в населено място, цената за един километър пробег извън населено място, цената за повикване на адрес, първоначалната такса, цената за една минута престой.

Не се допуска използването на магнитни стикери.

1.11. Ленти на вратите

Двуредната лента с шахматно разположени квадрати трябва да е отстранена по цялата дължина на вратите на автомобила, непосредствено под линията на стъклата, с бял и черен цвят и с размери на квадратите 30 x 30 mm. Не се допуска използването на магнитна шахматна лента.

1.12. (изм. - ДВ, бр. 80 от 2020 г., в сила от 12.11.2020 г.) Водоустойчив светлоотразителен стикер (не се изисква, когато се извършва преглед за годност за първи път)

На предния десен калник и на задната страна на автомобила да има трайно залепен водоустойчив, светлоотразителен стикер, защитен с холограма по образец съгласно **приложение № 10a** от Наредба № 34 за таксиметров превоз на пътници, с посочен номер на разрешението, издадено от кмета на съответната община, валиден за съответната година.

1.13. Надписи на предните врати

Размерът на буквите и цифрите на табелите или надписите на наименованието и телефонният номер на превозвача на предните врати на автомобила трябва да е не по-малък от 30 mm. Същите трябва да са трайно закрепени и изписани на кирилица.

1.14. Табела "Не работи"

В автомобила трябва да има табела с надпис "Не работи", която отговаря на образца, определен в **приложение № 13** от Наредба № 34 за таксиметров превоз на пътници.

1.15. (изм. - ДВ, бр. 88 от 2023 г., в сила от 20.10.2023 г.) Таксиметров апарат

Извършва се проверка на монтирания електронен таксиметров апарат. В т. 15 от картата за допълнителен преглед на лек таксиметров автомобил (**приложение № 9**, допълнение 3) техническият специалист вписва номерата на електронните таксиметрови апарати, които са регистрирани към лекия таксиметров автомобил и размера на автомобилните гуми; същите данни се въвеждат от председателя на комисията в информационната система и се разпечатват върху удостоверението за техническа изправност (**приложение № 7**).

1.16. (отм. - ДВ, бр. 88 от 2023 г., в сила от 20.10.2023 г.)

1.17. (изм. - ДВ, бр. 88 от 2023 г., в сила от 20.10.2023 г.) Светещ индикатор

Електронният таксиметров апарат трябва да управлява светлинен индикатор, който да се поставя на предното стъкло на автомобила. Този индикатор трябва да има три хоризонтални светлини:

- средна - зелена - свети при състояние "свободно";
- лява - червена - свети при състояние "заето" и работа с дневна тарифа;
- лява и дясна - червени - свети при състояние "заето" и работа с нощна тарифа.

1.18. Радиотелефон и заверено копие на разрешението за използване на радиочестотата

Ако автомобилът е с радиотелефон, се изисква съответното разрешение за използване на радиочестотата.

1.19. (отм. - ДВ, бр. 99 от 2012 г.)

Раздел III

Прегледи и проверки на пътни превозни средства за превоз на определени опасни товари

Всяко комплектовано или доокомплектовано превозно средство трябва да бъде подложено на първоначален преглед съгласно административните разпоредби на Част 9 на **ADR**, за да се провери и потвърди, че отговаря на съответните технически изисквания на глави 9.2 до 9.8.

Първият преглед на влекач, одобрен съгласно 9.1.2.2, за теглене на полуремарке, за който производителят, негов надлежно упълномощен представител или организация, призната от компетентния орган, са издали декларация за съответствие с изискванията на глава 9.2, може да бъде

отложен.

Валидността на удостоверениеето за одобрение изтича не по-късно от една година след датата на техническия преглед на превозното средство, предшестваш издаването на удостоверениеето. Следващият срок на одобрение трябва да е свързан с последната номинална дата на изтичане на срока, ако техническият преглед се извърши в рамките на един месец преди или след тази дата. Тази разпоредба не означава, че при цистерни, които подлежат на задължителен периодичен преглед, изпитванията за херметичност (непропускливост), изпитванията на хидравлично налягане или вътрешния оглед на цистерните трябва да се извършват на интервали, по-кратки от интервалите, посочени в глави 6.8 и 6.9 от **ADR**.

Превозните средства EX/II, EX/III, FL, OX и AT и мобилните единици MEMU следва да преминават през годишен технически преглед, за да се гарантира, че те отговарят на съответните изисквания на Част 9 на **ADR** и на общите изисквания за безопасност (относно спирачки, светлини и т.н.), които са в сила.

Периодични проверки на цистерни за течни и твърди насипни товари се извършват в съответствие с глави 6.7 - 6.10 от **ADR**.

Периодичните проверки с хидравлично налягане и на херметичност се извършват както за цистерната като цяло, така и за всяка нейна камера поотделно. Тези проверки и проверките на експлоатационното оборудване се извършват съгласно точки 5.6, 5.8 и 5.10 на БДС EN 12 972 и раздели 6.7.2.19, 6.8.2.4, 6.9.5 и 6.10.4 от **ADR**. В тези случаи са в сила и специалните изисквания, които се отнасят до типа цистерна, до превозвания товар, до периодичността на прегледите, до маркировката на цистерните и др.

Изискванията, отнасящи се за автоцистерни, демонтируеми цистерни и батерии от всички класове и касаещи устойчивост, защита на горните фитинги при преобръщане, разположение на елементите на оборудването, конструкцията на корпуса, херметичността на оборудването, конструкцията, разположението и броя на затварящите устройства, предпазните капачки, устройствата за управление на вътрешните вентили, отворите за почистване, фланците и други се проверяват чрез външен и вътрешен оглед, функционална проверка, проверка за определяне височината на центъра на тежестта (когато има съмнение за липса на устойчивост) и като правило проверка за херметичност и хидравлична проверка и всички маркировки и табели.

Демонтируемите елементи от оборудването, подлежащи на проверка и регулиране (предпазни клапани, вентили и др.), се регулират и проверяват на стенд.

Цистерните за превоз на бензини се проверяват за съответствие с изискванията на приложение IV от **Директива 94/63/ЕО**, така както е последно изменена с **Регламент (ЕО) № 1137/2008**.

Цистерните за превоз на газове от клас 2 по **ADR** и на вещества с ООН № 1051, 1052 и 1790 от **ADR** се проверяват за наличие на сертификат за извършен периодичен преглед на транспортируемото оборудване под налягане съгласно **Наредба за съществените изисквания и оценяване съответствието на транспортируемо оборудване под налягане**.

Извънредните прегледи и проверки на цистерните и експлоатационното оборудване се извършват при спазване на EN 12 972 - "Цистерни за транспорт на опасни товари - Изпитване, проверка и маркировка на метални цистерни".

В случай, че ППС с издадено удостоверение за годност за превоз на опасни товари бъде подложено на ремонт вследствие на пътнотранспортно произшествие, дефектирали агрегати, които касаят елементите от оборудването му по Част 9, същото задължително се подлага на извънреден преглед.

Ремонтни дейности по цистерни се допускат да бъдат извършвани само от оторизирани от производителя им или от компетентните органи сервиси. Копие от документацията по ремонта се прилага към протокола за годност на пътно превозно средство за превоз на опасни товари по шосе.

По време на извънредните прегледи и проверки на цистерните се извършват ултразвукова дебелометрия, визуален контрол; капиларен или магнито-прахов контрол. Тези изисквания се отнасят за:

- цистерна, одобрена за превоз на опасни товари, но подложена на ремонт (включващ заваръчни дейности и др.) вследствие на пътнотранспортно произшествие, дефектирали елементи на оборудването или допълнително монтиране на такива;

- цистерна, която е имала одобрение за превоз на опасни товари, но не е била експлоатирана повече от 3 години;

- цистерна, одобрена за превоз на опасни товари, но нейната продължителност на експлоатация надхвърля 20 години от датата на въвеждане в експлоатация.

Изменение в конструкцията на ППС, включително дооборудването с ABS и/или забавител на скоростта, на превозни средства за превоз на опасни товари, се извършва съгласно изискванията на наредбата по **чл. 146 от Закона за движението по пътищата**. Изменение в конструкцията на цистерна не се допуска без разрешение на компетентните органи.

Прегледът за годност започва само след представяне на типово одобрение по смисъла на т. 9.1.2.2 от **ADR** или друг документ от фирмата производител или неин официален представител. Този документ е с конкретен идентификационен номер на превозното средство (VIN/рама) и удостоверява, че превозното средство е одобрено и допуснато до експлоатация за превоз на определени опасни товари в съответствие с т. 9.1.2.2 от **ADR**. За превозно средство с надстройка е необходим и документ за одобрение типа на надстройката - фургон, цистерна, батерия и съд (ако има такъв) и др.

Прегледът за годност се извършва в зависимост от предназначението на ППС EX/II, EX/III, FL, OX, AT и MEMUs - в съответствие с Част 9 на **ADR**.

1. Описание на ППС се прави по **ADR** и същото се определя съгласно EX/II, EX/III, FL, OX, AT и MEMUs.

2. Ефективност на забавителя

При първия технически преглед на ППС се изисква декларация от производителя за действието на спирачката забавител (ако се изисква). Ефективността на забавителя съгласно 9.2.3.1.2 се нанася в протокола за годност на ППС за превоз на опасни товари по шосе.

3. Електрообзавеждане

3.1. Проводници (без EX/II)

Размерът на проводниците трябва да е достатъчно голям, за да се избегне прегряване. Проводниците трябва да са с подходяща изолация. Всички вериги трябва да са защитени чрез стопяеми предпазители или автоматични прекъсвачи (когато се изисква). Кабелите трябва да бъдат здраво закрепени и разположени по такъв начин, че проводниците да са достатъчно защитени от механични и термични напрежения.

3.2. Главен прекъсвач (за EX/III, FL)

Прекъсвачът за изключване на електрическите вериги трябва да е разположен възможно най-близо до акумулатора. Ако се използва еднополюсен прекъсвач, той трябва да е разположен към проводника за подаване на захранване, а не към проводника за заземяване В кабината на водача трябва да е инсталирано контролно устройство за управление, улесняващо функциите на прекъсвача за изключване и включване отново. То трябва да е лесно достъпно за водача и да е с характерно обозначение. Трябва да е защитено против задействане по невнимание: или чрез добавяне на защитен капак, или да е такова, че да се задейства с две движения, или да е защитено по друг подходящ начин. Може да се монтират допълнителни контролни устройства, при условие че имат характерно обозначение и са защитени от задействане по невнимание. Ако контролното устройство/устройства се задейства/т чрез електричество, неговите/техните вериги следва да отговарят на изискванията на 9.2.2.5 на Част 9 на **ADR**. Прекъсвачът трябва да има кутия със степен на защита IP 65 съгласно стандарт IEC 529. Кабелните връзки на прекъсвача трябва да имат степен

на защита IP 54. Това обаче не се изисква, ако тези връзки са затворени в кожух, който може да бъде кутията на акумулатора. В такъв случай е достатъчно връзките да бъдат изолирани против късо съединение, например чрез каучукова капачка.

3.3. Акумулатори (за EX/III, FL)

Клемите на акумулатора трябва да са електрически изолирани или да са закрити от изолиращия капак на акумулаторната кутия. В случай че акумулаторите не са разположени под капака на двигателя, те трябва да са поставени в проветряваща се кутия.

3.4. Тахограф

Частите на електрическата инсталация, включително и проводниците, които трябва да останат запазени, когато главният прекъсвач на акумулатора е изключен, трябва да бъдат подходящи за употреба в опасна среда. Това оборудване трябва да отговаря на общите изисквания на IEC 60079, части 0 и 14 и на приложимите допълнителни изисквания от IEC 60079, части 1, 2, 5, 6, 7, 11, 15 или 18.

3.5. Електрообзавеждане зад кабината (за EX, FL)

Цялата инсталация трябва да е така проектирана, конструирана и защитена, че при нормални условия на използване на превозните средства да не може да предизвика запалване или късо съединение и тези рискове да могат да се сведат до минимум в случай на удар или деформация.

4. Спирачна система

4.1. Антиблокираща спирачна система

(изм. - ДВ, бр. 38 от 2018 г., в сила от 20.05.2018 г.) Изисква се за превозни средства с първоначална регистрация след 30 юни 1993 г. по отношение на моторни превозни средства (влекачи и твърдо свързани превозни средства) с максимална маса над 16 t, както и за ремаркета (например за ремаркета, за полуремаркета или за ремаркета с централна ос) с максимална маса над 10 t. Прилага се за моторни превозни средства, конструирани за теглене на ремаркета с максимална маса над 10 t, с първоначална регистрация след 30 юни 1995 г. Приложима е за всички превозни средства, които са одобрени в съответствие с 9.1.2 след 30 юни 2001 г., независимо от датата на първоначалната им регистрация.

От 1 януари 2010 г. всички превозни средства трябва да отговарят на техническите изисквания на Правило № 13 на ИКЕ или на [Директива 71/320/ЕИО](#) (с измененията ѝ), прилагани от датата на тяхната първа регистрация или от влизането в експлоатация, ако регистрацията не е задължителна, или поне на изискванията на Правило № 13, серия поправки 06, или [Директива 71/320/ЕИО](#) съгласно измененията ѝ с [Директива 91/422/ЕИО](#).

Ремаркетата (ремаркета, полуремаркета и ремаркета с централна ос) трябва да бъдат оборудвани с антиблокираща спирачна система от категория А. Моторните превозни средства трябва да бъдат оборудвани с антиблокираща спирачна система от категория 1.

4.2. Спирачка забавител

(изм. - ДВ, бр. 38 от 2018 г., в сила от 20.05.2018 г.) Изисква се за МПС с първоначална регистрация след 30 юни 1997 г., с максимална маса над 16 t или одобрени да теглят ремарке с максимална маса над 10 t. От 1 януари 2010 г. всички моторни превозни средства трябва да отговарят на техническите изисквания на Правило № 13 на ИКЕ или на [Директива 71/320/ЕИО](#) с техните изменения, прилагани от датата на първата им регистрация, или на минимум на техническите изисквания на Правило № 13 на ИКЕ, серия изменения 06, или [Директива 71/320/ЕИО](#), с измененията, въведени към нея чрез [Директива 91/422/ЕИО](#). Износоустойчивата спирачна система трябва да е тип ПА. Превозните средства, оборудвани със системи за забавяне на скоростта, които излъчват висока температура и са разположени зад задната стена на кабината на водача, трябва да са съоръжени с термичен екран, който да е сигурно закрепен и разположен между тази система и цистерната или товара, така че да се избегне всякакво, дори локално, нагряване на стената на цистерната или на товара.

В допълнение на това термичният екран трябва да защитава спирачната система от всякакво, даже и случайно, разсипване или разлив от товара. Например задоволителна може да се счита защита, двойностенен екран.

5. Предпазване от пожар

Прилагат се технически условия в съответствие с таблицата към 9.2.1.

6. Кабина на водача (за ЕХ, ОХ)

В случай, че кабината на водача не е изработена от трудно запалими материали, зад нея трябва да се монтира защитна преграда, направена от метал или друг подходящ материал, със същата ширина като ширината на цистерната. Всички евентуално съществуващи прозорци в задната страна на кабината или в защитната преграда трябва да бъдат херметично затворени и направени от огнеупорно безопасно стъкло с огнеупорни рамки. Освен това между цистерната и кабината или преградата трябва да има разстояние не по-малко от 15 cm.

7. Резервоари за гориво (без АТ)

Резервоарите за гориво, предназначени за захранване на двигателя на превозното средство, трябва да отговарят на следните изисквания:

В случай на евентуално протичане горивото следва да се оттича към земята, без да влиза в контакт с нагорещени части на превозното средство или с товара; резервоарите за гориво, съдържащи бензин, трябва да са съоръжени с ефективно искрогасително устройство в гърловината или с капачка, която да осигурява херметическото затваряне на гърловината

8. Двигател (без АТ)

Двигателят, задвижващ превозното средство, трябва да бъде оборудван и разположен така, че да се избегне всякаква опасност за товара в резултат на загряване или запалване. В случаите на превозни средства ЕХ/II и ЕХ/III конструкцията на двигателя трябва да бъде от тип със запалване чрез сгъстяване на работната смес (дизелов двигател).

9. Изпускателна система (без АТ)

Ауспуховата система, както и тръбите за отработилите газове, трябва да бъде така насочена или защитена, че опасността от загряване или запалване на товара да е напълно избегната.

Разположените точно под резервоара за гориво (за дизелово гориво) части на ауспуховата система трябва да отстоят най-малко на 100 mm от него или да са защитени с термичен екран.

10. Отоплителни устройства

Отоплителите с гориво следва да отговарят на съответните технически изисквания на Правило на ИКЕ № 122, с техните изменения, или на [Директива 2001/56/ЕО](#), с измененията към нея, в съответствие с датите на приложение, посочени в тях, и на условия 9.2.4.7.2 до 9.2.4.7.6, приложими съгласно таблицата в 9.2.1. Отоплителите с гориво и пътят на отработилите газове към тях трябва да са така проектирани, разположени, защитени или покрити, че да се предотврати всякаква опасност от загряване или подпалване на товара. Това изискване се счита за изпълнено, ако резервоарът за гориво и системата за отработили газове на устройството са в съответствие с условия, подобни на предписаните по отношение на резервоари за гориво и системи за отработили газове в 9.2.4.3 и съответно 9.2.4.5.

11. Ограничител на скоростта

(изм. - ДВ, бр. 38 от 2018 г., в сила от 20.05.2018 г.) Моторните превозни средства (с надстройка или влекачи за полуремаркета), чиято максимална маса надхвърля 3,5 t, трябва да бъдат оборудвани с ограничител на скоростта съгласно техническите изисквания на Правило № 89 на ИКЕ с измененията към тях. Ограничителят следва да бъде настроен така, че скоростта да не може да надхвърля 90 km/h, като се има предвид толерансът на устройството. Това изискване се отнася за МПС, чиято максимална маса надвишава 12 t, първоначално регистрирани след 31 декември 1987 г., и за всички МПС с максимална маса над 3,5 t, но не повече от 12 t, регистрирани след 31 декември 2007 г.

12. Прикачно устройство за ремарке (за ЕХ)

Тегличите за ремаркетата следва да отговарят на техническите изисквания на Правило № 55 на ИКЕ или [Директива 94/20/ЕО](#), с техните изменения, в съответствие с уточнените в тях дати на прилагането им.

13. Сигнализиране на ППС

На транспортните единици, превозващи опасни товари, трябва да се поставят знаци за опасност и оранжеви табели в съответствие с глава 5.3.

14. Пожарогасители

Преносимите пожарогасители трябва да са съгласно разпоредбите на 8.1.4 и да имат пломба, която да удостоверява, че не са били използвани. Освен това те трябва да имат маркировка за съответствие с признат от компетентния орган стандарт, както и надпис, указващ датата (месеца и годината) на следващата проверка или максимално разрешен срок на годност за употреба според това, което е по-подходящо. Пожарогасителите трябва да са обект на периодични проверки в съответствие с одобрените национални стандарти, за да се гарантира тяхната безопасност при използване. Пожарогасителите трябва да се монтират на транспортната единица по такъв начин, че да са лесно достъпни за екипажа на превозното средство. Монтажът трябва да е направен така, че пожарогасителите да са защитени от въздействието на атмосферните условия, за да не се повлияе тяхната експлоатационна сигурност.

15. Специално оборудване

По раздела "Специално оборудване" се проверяват наличието, състоянието и съответствието на изискванията на отделните елементи от оборудването съгласно раздел 8.1.5 от [ADR](#).

16. Знак за заземяване (за които се отнася)

Проверява се наличие на знак за заземяване.

17. Задна защита на неподвижно свързана цистерна

Проверява се задната защита на неподвижно свързаната цистерна.

18. Съответствие с изискванията на [приложение № 3 на Наредба № 16 от 12 август 1999 г. за ограничаване емисиите на летливи органични съединения при съхранение, товарене или разтоварване и превоз на бензини](#) (приложение IV от [Директива 94/63/ЕО](#), така както е последно изменена с [Регламент \(ЕО\) № 1137/2008](#)). Изисква се потвърждение за съответствие с изискванията на [приложение № 3 на Наредба № 16 от 12 август 1999 г. за ограничаване емисиите на летливи органични съединения при съхранение, товарене или разтоварване и превоз на бензини](#) (приложение IV от [Директива 94/63/ЕО](#), така както е последно изменена с [Регламент \(ЕО\) № 1137/2008](#)) на превозни средства за превоз на бензини.

Проверките по позициите от приложение, за които няма конкретни указания, се извършват съгласно глава 9 от [ADR](#).

Раздел IV (нов - ДВ, бр. 99 от 2012 г., изм. - ДВ, бр. 73 от 2014 г., в сила от 01.09.2014 г.)

А) Първоначална проверка за съответствие с техническите изисквания на уредбите, които позволяват работата на двигателя с ВНГ и СПГ

I. При първоначална проверка на превозно средство, дооборудвано с уредба, която позволява работата на двигателя с ВНГ или СПГ, се установява съответствието на уредбата с изискванията, определени в [Наредба № Н-3](#), като се проверяват:

- всеки от компонентите на уредбата;
- монтажът на компонентите и уредбата като цяло;
- функционирането на уредбата.

II. При първоначална проверка на превозно средство, дооборудвано с уредба, която

позволява работата на двигателя с ВНГ:

1. Проверява се дали уредбата за ВНГ, която е монтирана на превозното средство, функционира по такъв начин, че максималното работно налягане, за което е проектирана и одобрена, не може да бъде надвишено.

2. Проверява се дали всички части на уредбата за ВНГ притежават одобряване на типа съгласно част I от Правило № 67 на ИКЕ/ООН, изменение 01, като се проверява маркировката за одобряване на типа, поставена на съответните компоненти.

3. Проверява се дали материалите, използвани в системата, са подходящи за използване с ВНГ.

4. Проверява се дали компонентите на уредбата са закрепени по подходящ начин.

5. Проверява се дали има пропуски на ВНГ от уредбата с използване на газсигнализатор.

6. Проверява се дали уредбата за ВНГ е подходящо защитена срещу повреди, дължащи се на движещите се части на превозното средство, удар, остъргване или товарене, разтоварване или преместване на товара на превозното средство.

7. Проверява се дали към уредбата за ВНГ са свързани други уреди, с изключение на посочените в т. 3.7.1, 3.7.2, 3.7.3 и 3.7.4 от раздел I на **приложение № 1** на Наредба № Н-3.

8. Проверява се идентификацията на превозните средства от категория М2 и М3 - наличие на стикерите, определени в т. 3.8, съответствие с изискванията за размери и материал и местата на поставяне.

8.1. Проверява се дали компонентите на уредбата за ВНГ, включително защитните материали, не излизат извън външната повърхност на превозното средство, с изключение на пълначното устройство, ако то не излиза с повече от 10 mm извън номиналната линия на каросерията.

9. Проверява се дали компонентите на уредбата за ВНГ, включително защитните материали, не излизат извън долния край на превозното средство, с изключение на резервоара, когато друга част на превозното средство в радиус 150 mm е разположена по-ниско.

10. Проверява се дали компонентите на уредбата за ВНГ са разположени в радиус 100 mm от изпускателната система или подобен източник на топлина, освен ако компонентите са подходящо защитени от въздействието на топлината.

11. Проверки на резервоара за ВНГ:

11.1. (нова - ДВ, бр. 88 от 2023 г., в сила от 20.10.2023 г.) Проверява се срокът на експлоатация на резервоара за ВНГ. Резервоарът следва да има валиден срок на експлоатация, предвиден от производителя, а когато не е посочен срок от производителя - да не са изминали повече от 10 години от датата на производство на резервоара за ВНГ.

11.2. (предишна т. 11.1. - ДВ, бр. 88 от 2023 г., в сила от 20.10.2023 г.) Проверява се дали резервоарът за ВНГ е постоянно монтиран и е извън отделението на двигателя.

11.3. (предишна т. 11.2. - ДВ, бр. 88 от 2023 г., в сила от 20.10.2023 г.) Проверява се дали резервоарът за ВНГ е монтиран в правилното положение.

11.4. (предишна т. 11.3. - ДВ, бр. 88 от 2023 г., в сила от 20.10.2023 г.) Проверява се дали резервоарът за ВНГ е монтиран по такъв начин, че да няма контакт метал в метал освен в точките за постоянно монтиране.

11.5. (предишна т. 11.4. - ДВ, бр. 88 от 2023 г., в сила от 20.10.2023 г.) Проверява се дали резервоарът за ВНГ е закрепен в точките за постоянно монтиране или е закрепен чрез рамката и скоба на резервоара.

11.6. (предишна т. 11.5. - ДВ, бр. 88 от 2023 г., в сила от 20.10.2023 г.) Проверява се дали резервоарът за ВНГ е разположен на разстояние не по-малко от 200 mm над земната повърхност, освен когато е използвана подходяща защитна конструкция.

11.7. (предишна т. 11.6. - ДВ, бр. 88 от 2023 г., в сила от 20.10.2023 г.) Проверява се дали

резервоарът за ВНГ е сигурно закрепен към превозното средство.

11.8. (предишна т. 11.7. - ДВ, бр. 88 от 2023 г., в сила от 20.10.2023 г.) Проверява се дали в уредбата за ВНГ са монтирани възвратен клапан, работен клапан и филтър, когато повече от един резервоар е свързан към една-единствена захранваща тръба. Проверява се дали филтърът е поставен срещу посоката на възвратния клапан, за да предотврати неговото запушване.

12. Проверки на дистанционно управляемия работен клапан с ограничителен клапан на резервоара:

12.1. Проверява се дали дистанционно управляемият работен клапан с ограничителен клапан е монтиран директно на резервоара за гориво без никакви междинни връзки.

12.2. Проверява се дали дистанционно управляемият работен клапан с ограничителен клапан е регулиран по такъв начин, че се затваря автоматично, когато двигателят не работи, независимо от положението на контактния ключ, и остава затворен, когато двигателят не работи.

13. Проверки на пружинния предпазен клапан в резервоара:

Проверява се дали пружинният предпазен клапан е монтиран в резервоара за гориво по такъв начин, че да е свързан с пространството, където горивото е в газообразно състояние, и може да изпуска налягането в атмосферата или в газоизолиращия кожух, когато газоизолиращият кожух отговаря на изискванията на т. 6.5 от раздел I на **приложение № 1** от Наредба № Н-3.

14. Проверки на спирателния клапан за ниво 80 %:

Проверява се дали автоматичният ограничител на нивото за зареждане е подходящ за резервоара за гориво, към който е закрепен, и е монтиран в подходящата позиция, за да гарантира, че резервоарът не може да се напълни до повече от 80 %.

15. Проверки на индикатора за ниво:

Проверява се дали индикаторът за ниво е подходящ за резервоара за гориво, към който е закрепен, и е монтиран в подходящата позиция.

16. Проверки на газоизолиращия кожух на резервоара:

16.1. Проверява се дали на резервоара за гориво е закрепен газоизолиращ кожух над принадлежностите на резервоара, който отговаря на изискванията на т. 6.5.2 до 6.5.5 от раздел I на **приложение № 1** от Наредба № Н-3, освен когато резервоарът е монтиран извън превозното средство и принадлежностите на резервоара са защитени срещу замърсяване и влага.

16.2. Проверява се дали газоизолиращият кожух на резервоара е отворен към атмосферата, когато е необходимо, чрез свързващ маркуч и отвеждащ отвор.

16.3. Проверява се дали вентилационният отвор на газоизолиращия кожух е насочен надолу в точката на извеждане от моторното превозно средство, не освобождава налягането в калника и не е насочен към източници на топлина като изпускателната система.

16.4. Проверява се дали свързващите маркучи и отвеждащите отвори в основата на каросерията на моторното превозно средство за вентилиране на газоизолиращия кожух имат минимален светъл отвор 450 mm^2 . Ако тръба за газ, друга тръба или електрически проводник е монтиран в свързващия маркуч и отвеждащия отвор, светлият отвор също трябва да бъде най-малко 450 mm^2 .

16.5. Проверява се дали газоизолиращият кожух и свързващите маркучи са херметични при налягане 10 kPa със затворени отвори и не се проявява трайна деформация с максимално допустима скорост на изтичане $100 \text{ cm}^3/\text{h}$.

16.6. Проверява се дали свързващият маркуч е закрепен по подходящ начин към газоизолиращия кожух и отвеждащия отвор, за да се осигури херметичността на съединението.

17. Проверки на тръбите и маркучите за газ:

17.1. Проверява се дали тръбите за газ са безшевни: от мед, от неръждаема стомана или от стомана с антикорозионно покритие. Когато се използват безшевни тръби от мед, те трябва да бъдат защитени с гумен или пластмасов предпазен ръкав. Тръбите за газ могат да бъдат изработени и от

неметален материал, ако тръбите отговарят на изискванията на приложение 8 от Правило № 67 на ИКЕ/ООН. Тръбите за газ могат да бъдат заменени с маркучи за газ, ако маркучите отговарят на изискванията на приложение 8 от Правило № 67 на ИКЕ/ООН.

17.2. Проверява се дали външният диаметър на тръбите за газ от мед не надвишава 12 mm с дебелина на стената най-малко 0,8 mm, а на тръбите за газ от стомана или неръждаема стомана не надвишава 25 mm с подходяща дебелина на стената за приложение в газови инсталации.

17.3. Проверява се дали тръбите за газ, различни от неметалните тръби за газ, са закрепени по такъв начин, че да не са подложени на вибрации или натиск.

17.4. Проверява се дали маркучите за газ и неметалните тръби за газ са закрепени по такъв начин, че да не са подложени на натиск.

17.5. Проверява се дали в точките на закрепване тръбите или маркучите за газ са захванати с предпазни материали.

17.6. Проверява се тръбите или маркучите за газ да не са разположени в местата за повдигане с крик.

17.7. Проверява се дали в точките на преход тръбите или маркучите за газ, независимо дали са, или не са оборудвани с предпазен ръкав, са обезопасени със защитен материал.

18. Проверки на газовите съединения между компонентите на уредбата:

18.1. Проверява се да не са използвани заваръчни или споени връзки и съединения от типа резбово-щущерно съединение със затягащ пръстен.

18.2. Проверява се дали тръбите за газ са свързани само със съвместими връзки по отношение на корозията.

18.3. Проверява се дали тръбите от неръждаема стомана са свързани само с връзки от неръждаема стомана.

18.4. Проверява се дали разпределителните блокове са само от корозионно устойчив материал.

18.5. Проверява се дали тръбите за газ са свързани с подходящи съединения, например: двустранно затягащи се съединения за тръби от стомана, съединения със заоблени от двете страни накрайници или с два фланеца за тръби от мед. Проверява се дали тръбите за газ са свързани с подходящи връзки. При никакви обстоятелства да не са използвани съединения, с които може да се повреди тръбата. Налягането, при което се разрушава монтираното съединение, трябва да е същото или по-високо от това на самата тръба.

18.6. Проверява се дали броят на връзките е ограничен до минимум.

18.7. Проверява се дали връзките са направени на места, достъпни за проверка.

18.8. Проверява се дали в отделението за пътници или в затворено отделение за багаж тръбите или маркучите за газ не са повече от разумно необходимото. Изискването се счита за изпълнено, когато тръбата или маркучът за газ преминава само от резервоара за гориво до една от страните на превозното средство. Изискването не се прилага за моторни превозни средства от категории М2 и М3, ако тръбите или маркучите за газ и връзките са оборудвани с предпазен ръкав, който е устойчив на въздействието на ВНГ и който е отворен към атмосферата. Отвореният край на предпазния ръкав трябва да бъде разположен в най-ниската точка.

18.9. Проверява се в отделението за пътници или в затворено отделение за багаж да няма наличие на връзки за провеждане на газ с изключение на: връзките на газоизолиращия кожух; връзките между тръбата или маркуча за газ и пълначното устройство, ако тази връзка е оборудвана с предпазен ръкав, който е устойчив на въздействието на ВНГ, и всяко възможно изтичане на газ се отвежда директно в атмосферата. Изискването не се прилага за моторни превозни средства от категории М2 и М3, ако тръбите или маркучите за газ и връзките са оборудвани с предпазен ръкав, който е устойчив на въздействието на ВНГ и който е отворен към атмосферата. Отвореният край на предпазния ръкав трябва да бъде разположен в най-ниската точка.

19. Проверки на дистанционно управляемия спирателен клапан:

19.1. Проверява се дали дистанционно управляемият спирателен клапан е монтиран на тръбата за газ от резервоара за ВНГ към регулатора за налягане/изпарителя, колкото е възможно по-близо до регулатора за налягане/изпарителя. Дистанционно управляемият спирателен клапан може да бъде вграден в регулатора за налягане/изпарителя. Дистанционно управляемият спирателен клапан може да бъде монтиран в двигателя на място, определено от производителя на системата за ВНГ, при условие че е предвидена система за връщане на горивото между регулатора за налягане и резервоара за ВНГ.

19.2. Проверява се дали дистанционно управляемият спирателен клапан е монтиран по такъв начин, че да прекъсва притока на гориво, когато двигателят не работи, или ако превозното средство е оборудвано и с друга горивна система, когато е избрано другото гориво. Допустимо е закъснение от 2 s за диагностични цели.

20. Проверки на пълначното устройство:

20.1. Проверява се дали пълначното устройство е обезопасено против завъртане и е защитено срещу замърсяване и влага.

20.2. Проверява се дали пълначното устройство е разположено извън превозното средство, когато резервоарът за ВНГ е монтиран в отделението за пътници или в затворено отделение за багаж.

21. Проверки на системата за избор на гориво и електрическата система:

21.1. Проверява се дали електрическите компоненти на уредбата за ВНГ са защитени срещу претоварване и е поставен най-малко един предпазител на хранващия кабел. Предпазителят трябва да е поставен на познато място, където може да бъде достигнат без използването на инструменти.

21.2. Проверява се електрозахранването на компонентите на системата за ВНГ, през които преминава газ, да не преминава през тръбата за газ.

21.3. Проверяват се всички електрически компоненти, монтирани в части на уредбата за ВНГ, където налягането надвишава 20 kPa, да са свързани и изолирани по такъв начин, че електрически ток да не преминава по частите, съдържащи газ.

21.4. Проверява се дали електрическите кабели са подходящо защитени срещу повреда. Изискването се счита за изпълнено, когато електрическите връзки в отделението за пътниците и в отделението за багажа отговарят на изолационен клас IP 40 съгласно IEC 529, а останалите електрически връзки отговарят на изолационен клас IP 54 съгласно IEC 529.

21.5. Проверява се дали превозните средства с повече от една горивна система имат система за избор на горивото, за да се гарантира, че във всеки момент двигателят се захранва само с един вид гориво. Допуска се кратко припокриване във времето, за да се осигури превключването. В случай на двугоривни двигатели се допуска захранването на двигателя с повече от един вид гориво.

21.6. Проверява се дали електрическите връзки и компоненти в газоизолиращия кожух са конструирани по такъв начин, че да не е възможно възникването на искри.

22. Проверки на устройството за освобождаване на налягането:

Проверява се дали устройството за освобождаване на налягането е монтирано към резервоара за гориво по такъв начин, че да освобождава налягането в газоизолиращия кожух, когато е предписано наличието на такъв, ако газоизолиращият кожух отговаря на изискванията на т. 6.5 от раздел I на [приложение № 1](#) от Наредба № Н-3.

III. При първоначална проверка на превозно средство, дооборудвано с уредба, която позволява работата на двигателя със СПГ:

1. Проверява се дали уредбата за СПГ, монтирана на превозното средство, функционира по добър и безопасен начин при работното налягане и експлоатационните температури, за които е проектирана и одобрена.

2. Проверява се дали всички части на уредбата за СПГ притежават одобрение на типа

съгласно част I от Правило № 110 на ИКЕ/ООН, като се проверява маркировката за одобряване на типа, поставена на съответните компоненти.

3. Проверява се дали материалите, използвани в системата, са подходящи за използване със СПГ.

4. Проверява се дали компонентите на уредбата са закрепени по подходящ начин.

5. Проверява се дали има пропуски на СПГ от уредбата с използване на газсигнализатор.

6. Проверява се дали уредбата за СПГ е подходящо защитена срещу повреди, дължащи се на движещите се части на превозното средство, удар, остъргване или товарене, разтоварване или преместване на товара на превозното средство.

7. Проверява се дали към уредбата за СПГ са свързани други уреди освен тези, стриктно необходими за правилното функциониране на двигателя на моторното превозно средство.

Изключения се допускат само за уредите, посочени в т. 3.7.1 и 3.7.2 от раздел II на [приложение № 1](#) от Наредба № Н-3.

8. Проверява се идентификацията на превозните средства от категория М2 и М3 - наличие на стикерите, определени в т. 3.8, съответствие с изискванията за размери и материал и местата на поставяне.

8.1. Проверява се дали компонентите на уредбата за СПГ, включително защитните материали, не излизат извън външната повърхност на превозното средство, с изключение на пълначното устройство, ако то не излиза с повече от 10 mm от мястото му на закрепване.

9. Проверява се дали компонентите на уредбата за СПГ са разположени в радиус 100 mm от изпускателната система или подобен източник на топлина, освен ако такива компоненти са подходящо защитени от въздействието на топлината.

10. Проверки на резервоара за СПГ:

10.1. (нова - ДВ, бр. 88 от 2023 г., в сила от 20.10.2023 г.) Проверява се срокът на експлоатация на резервоара за СПГ. Резервоарът следва да има валиден срок на експлоатация, предвиден от производителя, а когато не е посочен срок от производителя - да не са изминали повече от 20 години от датата на производство на резервоара за СПГ.

10.2. (предишна т. 10.1. - ДВ, бр. 88 от 2023 г., в сила от 20.10.2023 г.) Проверява се дали резервоарът за СПГ е постоянно монтиран в превозното средство и е извън отделението на двигателя.

10.3. (предишна т. 10.2. - ДВ, бр. 88 от 2023 г., в сила от 20.10.2023 г.) Проверява се дали резервоарът за СПГ е монтиран по такъв начин, че да няма контакт метал в метал освен в точките за постоянно монтиране на резервоара.

10.4. (предишна т. 10.3. - ДВ, бр. 88 от 2023 г., в сила от 20.10.2023 г.) Проверява се дали резервоарът за СПГ е разположен на разстояние не по-малко от 200 mm над земната повърхност, освен когато е използвана подходяща защитна конструкция.

10.5. (предишна т. 10.4. - ДВ, бр. 88 от 2023 г., в сила от 20.10.2023 г.) Проверява се дали резервоарът за СПГ е сигурно закрепен към превозното средство.

11. Проверки на автоматичния клапан:

11.1. Проверява се дали автоматичният клапан е монтиран директно на резервоара.

11.2. Проверява се дали автоматичният клапан на резервоара се управлява по такъв начин, че прекъсва хранването с гориво, когато двигателят не работи, независимо от положението на контактния ключ и остава затворен, когато двигателят не работи. Допуска се закъснение от 2 s за диагностични цели.

11.3. Проверява се дали допълнителният автоматичен клапан, който може да бъде монтиран на горивопровода, е колкото е възможно по-близо до регулатора за налягане.

12. Проверки на устройство за освобождаване на налягането:

Проверява се дали устройството за освобождаване на налягането (задействано от

температурата) е монтирано на резервоара за гориво по такъв начин, че освобождава налягането в газоизолиращия кожух, ако газоизолиращият кожух отговаря на изискванията на т. 6.5 от раздел II на **приложение № 1** от Наредба № Н-3.

13. Проверки на ограничителния клапан на резервоара:

Проверява се дали на автоматичния клапан на резервоара е монтирано устройство за ограничаване на дебита.

14. Проверки на ръчния клапан:

Проверява се дали ръчният клапан е монтиран неподвижно към резервоара. Допуска се да бъде вграден в автоматичния клапан на резервоара.

15. Проверки на газоизолиращия кожух на резервоара:

15.1. Проверява се дали на резервоара за гориво е закрепен газоизолиращ кожух над принадлежностите на резервоара, който отговаря на изискванията на т. 6.5.2 до 6.5.5 от раздел II на **приложение № 1** от Наредба № Н-3, освен когато резервоарът е монтиран извън превозното средство.

15.2. Проверява се дали газоизолиращият кожух е отворен към атмосферата, когато е необходимо, чрез свързващ маркуч и отвеждащ отвор, които са устойчиви на СПГ.

15.3. Проверява се дали вентилационният отвор на газоизолиращия кожух не освобождава налягането в калника и не е насочен към източници на топлина като изпускателната система.

15.4. Проверява се дали свързващите маркучи и отвеждащият отвор в основата на каросерията на моторното превозно средство за вентилиране на газоизолиращия кожух имат минимален светъл отвор от 450 mm^2 .

15.5. Проверява се дали газоизолиращият кожух и свързващите маркучи са херметични при налягане 10 kPa без постоянни деформации. При тези обстоятелства се допуска изтичане не по-голямо от $100 \text{ cm}^3/\text{h}$.

15.6. Проверява се дали свързващият маркуч е свързан към газоизолиращия кожух и отвеждащия отвор чрез скоби или по друг начин, за да се осигури херметичността на съединението.

15.7. Проверява се дали газоизолиращият кожух съдържа всички компоненти, монтирани в отделението за пътници или багаж.

16. Проверки на устройството за освобождаване на налягането (задействано от налягането):

16.1. Проверява се дали устройството за освобождаване на налягането (задействано от налягането) се задейства и изпуска газа независимо от устройството за освобождаване на налягането (задействано от температурата).

16.2. Проверява се дали устройството за освобождаване на налягането (задействано от налягането) е монтирано на резервоара за гориво по такъв начин, че освобождава налягането в газоизолиращия кожух, ако газоизолиращият кожух отговаря на изискванията на т. 6.5 от раздел II на **приложение № 1** от Наредба № Н-3.

17. Проверки на твърдите и гъвките горивопроводи:

17.1. Проверява се дали твърдите горивопроводи са безшевни, от неръждаема стомана или стомана с антикорозионно покритие. Твърдите горивопроводи могат да бъдат заменени с гъвкави горивопроводи, ако се използват в компоненти от клас 0, 1 или 2. Гъвките горивопроводи трябва да отговарят на изискванията на приложение 4Б от Правило № 110 на ИКЕ/ООН.

17.2. Проверява се дали твърдите горивопроводи са закрепени по такъв начин, че да не са подложени на вибрации или натиск.

17.3. Проверява се дали гъвките горивопроводи са закрепени по такъв начин, че да не са подложени на вибрации или натиск.

17.4. Проверява се дали в точките на закрепване твърдите или гъвките горивопроводи са захванати по такъв начин, че да няма контакт метал в метал.

17.5. Проверява се твърдите и гъвките горивопроводи да не са разположени в местата за

повдигане с крик.

17.6. Проверява се дали в точките на преход горивопроводите са обезопасени със защитен материал.

18. Проверки на съединенията и газовите връзки между компонентите на уредбата:

18.1. Проверява се да не са използвани заваръчни връзки и съединения от типа резбово-щучерно съединение със затягащ пръстен.

18.2. Проверява се дали тръбите от неръждаема стомана са свързани само със съединения от неръждаема стомана.

18.3. Проверява се дали разпределителните блокове са от корозионно устойчив материал.

18.4. Проверява се дали твърдите горивопроводи са свързани с подходящи връзки, например: двустранно затягащи се съединения за тръби от стомана и връзки със заоблени от двете страни накрайници.

18.5. Проверява се дали броят на връзките е ограничен до минимум.

18.6. Проверява се дали връзките са направени на места, достъпни за проверка.

18.7. Проверява се в отделението за пътници или в затворено отделение за багаж горивопроводите да не са по-дълги от разумно необходимото и във всички случаи трябва да са защитени от газоизолиращ кожух. Изискването не се прилага за превозни средства от категории М2 или М3, когато горивопроводите и връзките са закрепени с втулка, която е устойчива на въздействието на СПГ и която е отворена към атмосферата.

19. Проверки на устройството или гнездото за пълнене:

19.1. Проверява се дали пълначното устройство е обезопасено против завъртане и е защитено срещу замърсяване и влага.

19.2. Проверява се дали пълначното устройство е разположено извън превозното средство или в отделението за двигателя, когато резервоарът за СПГ е монтиран в отделението за пътници или в затворено отделение за багаж.

19.3. Проверява се дали пълначното устройство (гнездо) отговаря на характеристиките, посочени във фигура 1 от приложение 4Е на Правило № 110 на ИКЕ/ООН - за превозни средства от категории М1 и N1, или на характеристиките, посочени във фигури 1 или 2 от приложение 4Е на Правило № 110 на ИКЕ/ООН - за превозни средства от категории М2, М3, N2 и N3.

20. Проверки на системата за избор на гориво и електрическата система:

20.1. Проверява се дали електрическите компоненти на уредбата за СПГ са защитени срещу претоварване.

20.2. Проверява се дали превозните средства с повече от една горивна система имат система за избор на гориво, за да се гарантира, че във всеки момент двигателят се захранва само с един вид гориво.

20.3. Проверява се дали електрическите връзки и компоненти в газоизолиращия кожух са конструирани по такъв начин, че да не е възможно възникването на искри.

Б) Проверки на уредбите, които позволяват работата на двигателя с ВНГ и СПГ при периодичен преглед

1. Проверява се съответствието на данните от табелката на резервоара с данните от първоначалната проверка или предходния периодичен преглед; когато в информационната система няма данни за резервоара, се вписват данните от неговата табелка:

1.1. на резервоар за ВНГ:

1.1.1. сериен номер;

1.1.2. вместимост в литри;

1.1.3. обозначение "LPG" или еквивалентно на езика на страната производител;

1.1.4. налягане на изпитване [КРа];

- 1.1.5. надпис: "максимално ниво на запълване: 80 %";
- 1.1.6. година и месец на одобряване типа на резервоара;
- 1.1.7. маркировка (знак) за одобряване на типа;
- 1.1.8. надпис: "PUMP INSIDE" или еквивалентно на езика на страната производител и маркировка за обозначаване (когато има горивна помпа);
- 1.2. на резервоар за СПГ:
 - 1.2.1. сериен номер;
 - 1.2.2. вместимост в литри;
 - 1.2.3. обозначение "CNG" или еквивалентно на езика на страната производител;
 - 1.2.4. експлоатационно налягане/налягане на изпитване [MPa];
 - 1.2.5. маса (kg);
 - 1.2.6. година и месец на одобряване типа на резервоара;
 - 1.2.7. (доп. - ДВ, бр. 80 от 2020 г., в сила от 12.11.2020 г.) маркировка (знак) за одобряване типа на резервоара и датата на производство на резервоара.

Автомобилът е неизправен, в случай че е изтекъл срокът на експлоатация на резервоара за СПГ или ВНГ, предвиден от производителя, а когато не е посочен срок от производителя - ако са изминали повече от 10 години от датата на производство за резервоар за ВНГ и 20 години от датата на производство за резервоар за СПГ.

2. Проверява се закрепването на резервоара към автомобила против приплъзване, завъртане, изместване, като се вземе предвид:

2.1. Местоположението на резервоара.

Резервоарът се монтира трайно извън отделението на двигателя и е обезопасен с монтажна рамка с подпорни планки, като разстоянието от резервоара до повърхността на пътя не трябва да е по-малко от 200 mm, освен ако същият е адекватно защитен от предната страна и от страни и нито една част не попада по-ниско от защитната конструкция.

2.2. Закрепването и състоянието на мултиклапана (спомагателното оборудване на резервоара) и газоизолиращия кожух (при резервоари за ВНГ) или спомагателното оборудване на резервоара и газоизолиращия кожух (при резервоари за СПГ).

Газоизолиращият кожух да е в свободен досег с атмосферата, а където е необходимо, посредством свързващ маркуч и отвеждащ отвор. Отвеждащият отвор не трябва да е насочен към източници на топлина като изпускателната уредба.

3. Проверява се закрепването и състоянието на гъвкавия тръбопровод за отвеждане пропуски на газ от газоизолиращия кожух в атмосферата.

4. Проверява се закрепването и състоянието на газопровода от резервоара за СПГ или ВНГ до РН или РНИ (редуктор-изпарителя).

5. Проверява се закрепването и състоянието на РН или РНИ (редуктор-изпарителя).

6. Проверява се изправността и състоянието на електрическите съединения (кабелите и кабелните снопове - при възможност) на компонентите и отделните технически възли на уредбите.

7. Проверява се за пропуски на газ от съединенията, компонентите и отделните технически възли на уредбите, които позволяват работата на двигателя с ВНГ и СПГ с използване на газсигнализатор.

8. Проверява се закрепването на пълначното устройство и осигуряването му срещу замърсяване и изпръскване с вода.

9. Проверява се за наличието на стикер (знак) за моторно превозно средство (МПС) с монтирана автомобилна газова уредба (АГУ), поставен на задното стъкло от вътрешната страна в горния ляв ъгъл или на подходящо място на предното стъкло, ако МПС няма задно стъкло. Стикерът (знакът) е определен в **Наредба № I-45 от 2000 г. за регистриране, отчет, пускане в движение и спиране от движение на моторните превозни средства и ремаркета, теглени от тях, и реда за**

предоставяне на данни за регистрираните пътни превозни средства.

Проверява се идентификацията на превозните средства от категории М2 и М3 - наличие на стикерите, определени в т. 3.8, съответствие с изискванията за размери и материал и местата на поставяне.

За извършване на проверките на уредбите, които позволяват работата на двигателя с ВНГ и СПГ, индикаторът за нивото на газа в резервоара трябва да отчита наличие на газ. При възможност за отчитане на количеството на газа тя да е над 5 % от допустимото количество за съответния резервоар.

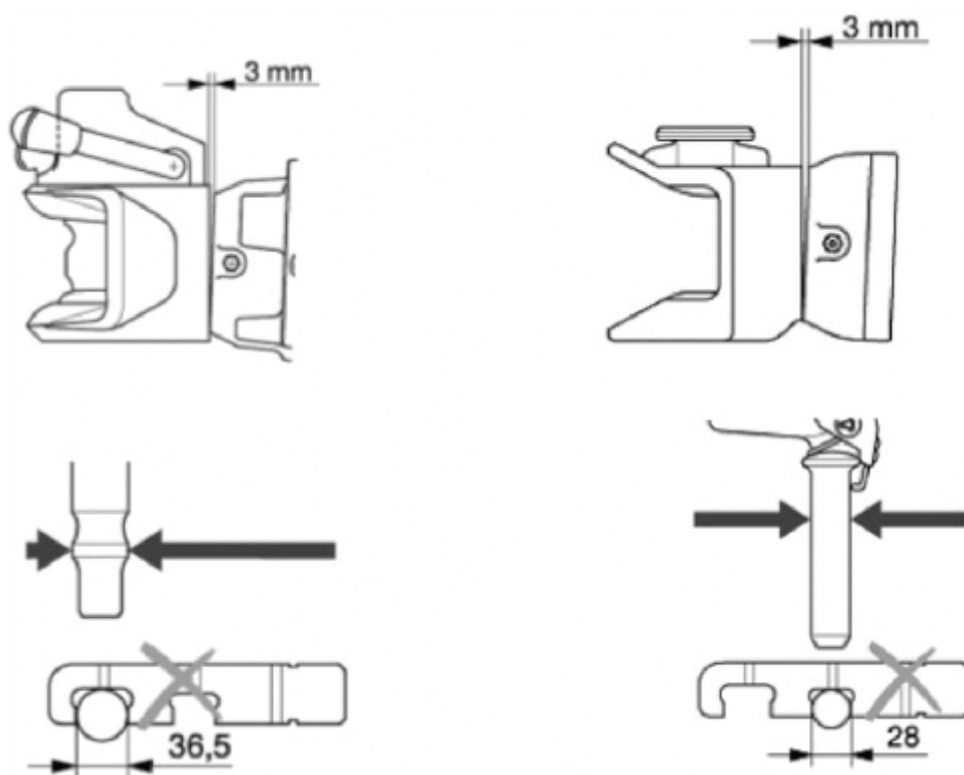
Проверките на уредбите, които позволяват работата на двигателя с ВНГ и СПГ, се извършват при работещ на газ двигател, загрят до работна температура.

Раздел V (нов - ДВ, бр. 99 от 2012 г.)

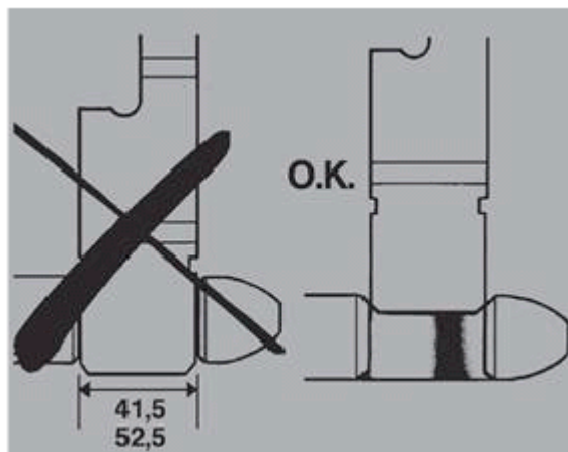
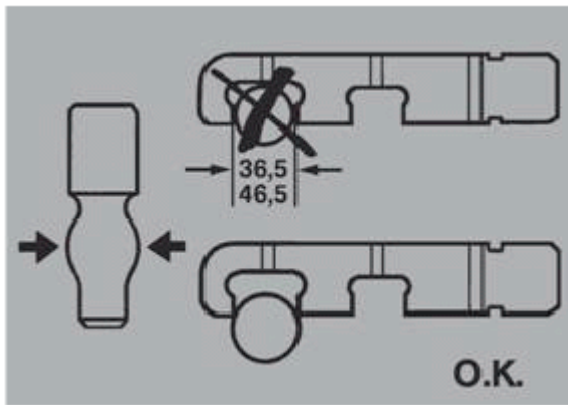
Определяне на степента на износване на елементите на теглително-прикачните устройства на ППС

Степента на износване на основните елементи от масово използваните теглително-прикачни устройства на ППС се определят със съответните калибри или се измерват съгласно посочените размери с шублери.

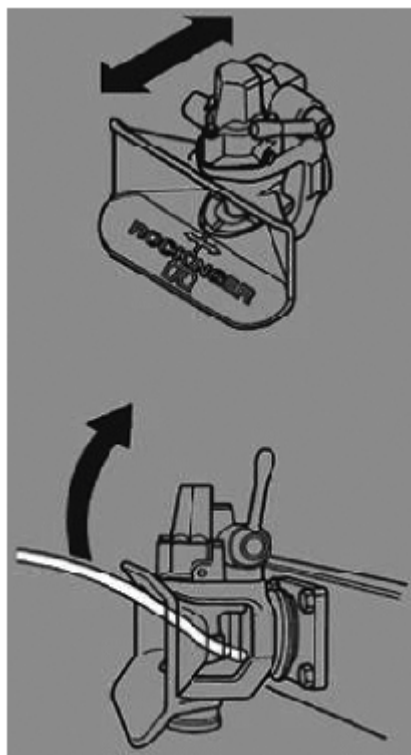
Граници на износване



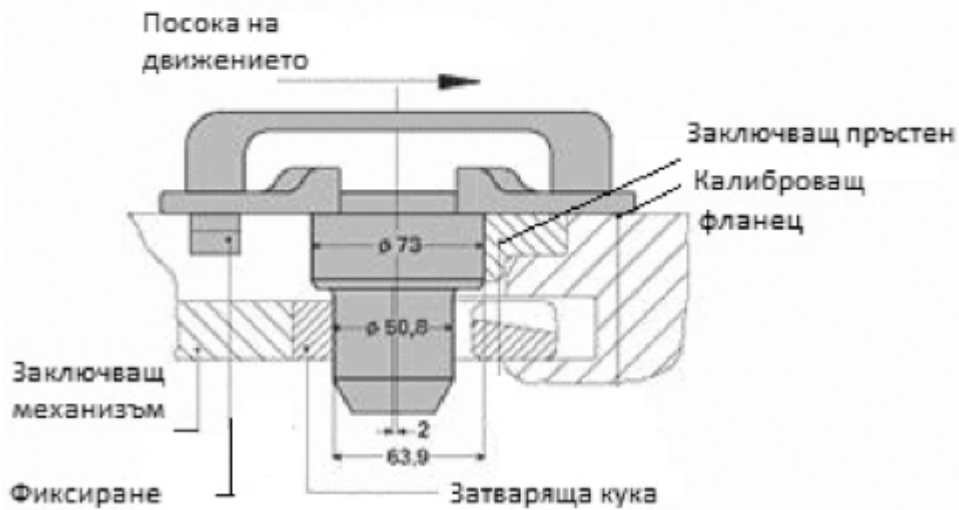
Проверка на износването на заключващия клин на буксирното устройство



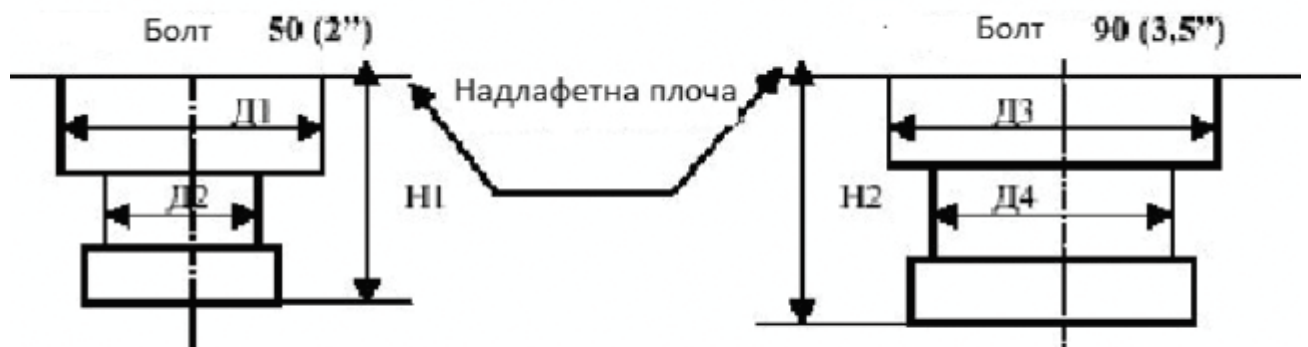
Проверка с калибър на износването в ухото на ремаркетото



Проверка на състоянието на буксирното устройство



ГРАНИЦИ НА ИЗНОСВАНЕ



	Д1	Д2	Н1	Д3	Д4	Н2
Ном	73	50,8	84	114	89	74
Мин	71	49	82,5	112	86	72

Раздел VI (нов - ДВ, бр. 99 от 2012 г.)
Дневни светлини

Монтираните на превозните средства дневни светлини трябва да отговарят на следните изисквания:

1. Одобрение на типа:

Дневните светлини трябва да са от одобрен тип съгласно някой от посочените нормативни актове:

- **Наредба № 86 от 2004 г. за одобряване типа на габаритни светлини, стопсигнали и дневни светлини на моторни превозни средства и техните ремаркета** (ДВ, бр. 24 от 2004 г.), или
- **Директива 76/758/ЕИО на Съвета от 27 юли 1976 г.** за сближаване на законодателствата на държавите членки относно габаритните светлини, предните габаритни светлини, задните габаритни светлини и стопсветлините на моторни превозни средства и техните ремаркета (ОВ L 262, 27.09.1976 г.), или

- **Правило № 87 на Икономическата комисия за Европа на Организацията на обединените нации - Единни предписания за одобрение на светлини за движение през деня за моторни превозни средства.**

Съответствието с изискванията за одобрение на типа на дневните светлини се потвърждава с наличието на маркировка за одобрен тип по образец, посочен в съответния нормативен акт, съгласно който е издадено одобрението на типа на дневните светлини.

2. Брой:

Дневните светлини да са две на брой.

3. Монтажна схема:

Няма специални изисквания.

4. Местоположение:

4.1. по широчина: точката от видимата повърхност по направление на базовата ос, която е най-отдалечена от средната надлъжна равнина на превозното средство, не трябва да се намира на повече от 400 mm от най-крайния външен ръб на превозното средство; разстоянието между вътрешните краища на двете видими повърхности по направлението на базовите оси не трябва да е по-малко от 600 mm; това разстояние може да е намалено до 400 mm, когато цялата широчина на превозното средство е по-малка от 1300 mm;

4.2. по височина: на не по-малко от 250 mm и на не повече от 1500 mm от земната повърхност;

4.3. по дължина: на предната част на превозното средство; това изискване се счита за изпълнено, ако излъчваната светлина не причинява неудобство на водача, пряко или непряко, чрез огледалата за обратно виждане и/или чрез други отразяващи повърхности на превозното средство.

5. Геометрична видимост:

5.1. в хоризонталната равнина: 20° навън и 20° навътре;

5.2. във вертикалната равнина: 10° нагоре и 10° надолу.

6. Ориентация:

Дневните светлини да са насочени напред.

7. Електрическа схема на свързване:

Дневните светлини трябва да се включват автоматично, когато устройството, което пуска и спира двигателя, е в положение, при което двигателят може да работи.

Дневните светлини трябва да се изключват автоматично, когато устройството, което пуска и спира двигателя, е в положение, при което двигателят не може да работи или когато предните фарове против мъгла или фаровете са включени, освен когато фаровете се използват за подаване на периодични светлинни предупреждения през кратки интервали.

Когато дневните светлини са включени, не трябва да са включени предните и задните габаритни светлини, светлините за обозначаване на най-външния габарит (ако има такива) и

осветителят на задния регистрационен номер.

Приложение № 6 към **чл. 34, ал. 1**

(Изм. и доп. - ДВ, бр. 88 от 2023 г., в сила от 20.10.2023 г.)

№ на сертификата:

Сертификат за техническа изправност на товарни автомобили и ремаркета ⁽¹⁾
Регистрационен номер:
№ на сертификата за съответствие:
Марка и тип на превозното средство ⁽²⁾ :
Идентификационен номер на ПС (VIN):
Двигател тип/номер ⁽³⁾ :

[наименование(ия) и адрес на предприятието и/или администрацията]

В качеството си на организация или дружество, избрано от и под наблюдението на държавата на регистрация, както е заложено в Спогодбата на ИКЕ/ООН от 1997 г. или в консолидираното решение на ИКЕ/ООН R.E.1 (TRANS/SC.1/294/Rev.5), изменено през 2001 г. (TRANS/WP.1/2001/25) или така, както е последно изменено, или в **Директива 2014/45/ЕС**, или така, както е последно изменена,

Удостоверява с настоящото, че превозното средство, споменато по-горе, отговаря на изискванията за техническа изправност, дадени в текста по-долу, в който са включени най-малко следните задължителни контролни точки:

Спирачни уредби (включително антиблокиращи системи, съответстващи на ремаркетото, и обратно)

Кормилно колело⁽³⁾ и устройства за управление

Видимост

Светлини, светоотражатели и електрическо оборудване

Оси, колела, гуми и окачване (включително дълбочина на протектора на гумите)

Шаси и принадлежности към шасито (задно нискоразположено защитно устройство и странична защита)

Друго оборудване, включително:

Аварийен триъгълник ⁽³⁾

Тахограф (наличие и цялост на печатите)⁽³⁾

Ограничител на скоростта ⁽³⁾

Емисии в отработилите газове ^(3,4)

Място Дата Подпис и печат⁽⁵⁾

Бележка. Следващ сертификат за преглед преди (дата)⁽⁶⁾:

⁽¹⁾ Включително полуремаркета.

⁽²⁾ Тип на ремаркетото (полуремаркетото), ако става дума за ремарке (полуремарке).

⁽³⁾ Не се попълва за ремарке (полуремарке).

⁽⁴⁾ В съответствие с Правило № 24 на ИКЕ/ООН серия поправки 03, или така, както е последно изменено, или с **Директива 72/306/ЕИО** или така, както е последно изменена.

⁽⁵⁾ (нова - ДВ, бр. 88 от 2023 г., в сила от 20.10.2023 г.) Сертификатът може да бъде попълнен, подпечатан и подписан ръчно или електронно.

⁽⁶⁾ (предишна бел. 5 - ДВ, бр. 88 от 2023 г., в сила от 20.10.2023 г.) 12 месеца след

датата на прегледа и най-късно преди края на същия месец.

Приложение № 7 към **чл. 38, ал. 1**

(Изм. и доп. - ДВ, бр. 99 от 2012 г., изм. и доп. - ДВ, бр. 73 от 2014 г., в сила от 01.09.2014 г., изм. и доп. - ДВ, бр. 38 от 2018 г., в сила от 20.05.2018 г., изм. - ДВ, бр. 80 от 2020 г., в сила от 12.07.2021 г.)

УДОСТОВЕРЕНИЕ ЗА ТЕХНИЧЕСКА ИЗПРАВНОСТ НА ППС

буква А

Пр. № (номер на разрешението/.....)/..... 201..... г.

(2) Рег. №	(1) Идент. № (VIN, рама)				
(5) Категория ППС	Цвят	Вид/тип на двигателя			
Екологична категория на МПС					
Дата на първа регистрация	г. (4) Километропоказател (km)				
Брой места	Допустима максимална маса (kg)				
Разпределение на допустимата максимална маса по оси (kg):					
Ос 1:	Ос 2:	Ос 3:	Ос 4:	Ос 5:	Ос 6:
Собственик		ЕГН/БУЛСТАТ/ЕИК			
<i>(име, фамилия, фирма)</i>					
(3) Адрес на КТП					



0 (7) Техническата изправност на ППС допуска да се движи по пътищата, отворени за обществено ползване

(6) При периодичния преглед са установени следните незначителни неизправности:

(10) Знакът за преминат периодичен преглед за проверка на техническата изправност на ППС е издаден на основание проверка и на допълнителните елементи, свързани с предназначението на превозните средства. Заключение е, че:

0 Автобусът е годен за извършване на превоз на пътници ([приложение № 9](#), допълнение 1)

Автобусът е от клас:	A	B	I	II	III	Вярното се зачертава
----------------------	---	---	---	----	-----	----------------------

0 Автобусът е годен за извършване на превоз на деца и ученици ([приложение № 9](#), допълнение 2)

0 Лекият автомобил е годен за таксиметров превоз на пътници ([приложение № 9](#), допълнение 3)

Номера на ЕТАФП Номера на фискални паметни Размер на автомобилните гуми

0 ППС отговаря на изискванията за превоз на следните опасни товари: ([приложение № 12](#))

Класове: ООН номера:

Срок за следваща проверка на херметичност и арматура

Срок за следваща проверка на хидравл. проверка, външен и вътрешен оглед

0 ППС отговаря на изискванията за техническа изправност на товарни автомобили и ремаркета ([приложение № 6](#))

0 Автобусът е годен за превоз на трудноподвижни лица.

0 Монтираната на ППС уредба за работа на двигателя с ВНГ/СПГ отговаря на изискванията.

Данни за резервоара:

Марка: № на одобрение на типа:.....

Сериен №: Година на производство:.....

МПС се определя към екологична група.

Прегледът е извършен на:/..... г.

(8) Подлежи на преглед до:/..... г. включително.

(9) Наименование на лицето по **чл. 16**

Председател на комисията: (подпис и печат)

Член на комисията: (подпис и печат)

УДОСТОВЕРЕНИЕ ЗА ТЕХНИЧЕСКА ИЗПРАВНОСТ НА ППС

буква Б

Пр. № (номер на разрешението/.....)/..... 201..... г.

(2) Рег. № (1) Идент. № (VIN, рама)

(5) Категория ППС Цвят Вид/тип на двигателя

Екологична категория на МПС

Дата на първа регистрация г. (4) Километропоказател (km)

Брой места Допустима максимална маса (kg)

Разпределение на допустимата максимална маса по оси (kg):

Ос 1: Ос 2: Ос 3: Ос 4: Ос 5: Ос 6:

Източник: Правно-информационни системи "Сиела"

24/01/2025 г.

Собственик ЕГН/БУЛСТАТ/ЕИК

(име, фамилия, фирма)

(3) Адрес на КТП

0 (7) Поради констатираните технически неизправности се допуска ППС да се придвижи до място за тяхното отстраняване, като водачът трябва да вземе необходимите мерки за безопасността на движението

(6) При периодичния преглед са установени следните незначителни неизправности:

(6) При периодичния преглед са установени следните значителни неизправности:

(10) При прегледа е извършена проверка и на допълнителните елементи, свързани с предназначението на превозното средство.

Заклучението е, че:

0 Автобусът отговаря на изискванията на приложение № 9 , допълнение 1	да	не
0 Автобусът отговаря на изискванията на приложение № 9 , допълнение 2	да	не
0 Лекият автомобил отговаря на изискванията на приложение № 9 , допълнение 3	да	не
0 ППС отговаря на изискванията на приложение № 12 ; Класове: ООН номера:	да	не
0 ППС отговаря на изискванията на приложение № 6	да	не

Монтираната на ППС уредба за работа на двигателя с ВНГ/СПГ отговаря на изискванията.		
Данни за резервоара		
Марка: № на одобрение на типа:		
Сериен №: Година на производство:		
<input type="checkbox"/> МПС се определя към екологична група.		

Прегледът е извършен на:/..... г.

До/..... г. включително (8) подлежи на преглед само във връзка с установените неизправности

До/.....г. включително е разрешено придвижване за отстраняване на неизправността и за преминаване на ПТП.

(9) Наименование на лицето по **чл. 16**

Председател на комисията: (подпис и печат)

Член на комисията: (подпис и печат)

УДОСТОВЕРЕНИЕ ЗА ТЕХНИЧЕСКА ИЗПРАВНОСТ НА ППС

буква В

Пр. № (номер на разрешението/.....)/.....201..... г.

(2) Рег. №	(1) Идент. № (VIN, рама)
(5) Категория ППС	Цвят Вид/тип на двигателя
Екологична категория на МПС	
Дата на първа регистрация г.	(4) Километраж (km)

Брой места Допустима максимална маса (kg)

Разпределение на допустимата максимална маса по оси (kg):

Ос 1: Ос 2: Ос 3: Ос 4: Ос 5: Ос 6:

Собственик ЕГН /БУЛСТАТ/ЕИК

(име, фамилия, фирма)

(3) Адрес на КТП

0 (7) Поради констатираните технически неизправности не се допуска ППС да се движи по пътищата, отворени за обществено ползване

(6) При периодичния преглед са установени следните незначителни неизправности:

(6) При периодичния преглед са установени следните значителни неизправности:

(6) При периодичния преглед са установени следните опасни неизправности:

(10) При прегледа е извършена проверка и на допълнителните елементи, свързани с предназначението на превозното средство.
 Заключение е, че:

0 Автобусът отговаря на изискванията на <u>приложение № 9</u> , допълнение 1	да	не
0 Автобусът отговаря на изискванията на <u>приложение № 9</u> , допълнение 2	да	не
0 Лекият автомобил отговаря на изискванията на <u>приложение № 9</u> , допълнение 3	да	не
0 ППС отговаря на изискванията на <u>приложение № 12</u> ; Класове: UN номера:	да	не
0 ППС отговаря на изискванията на <u>Приложение № 6</u> ;	да	не
Монтираната на ППС уредба за работа на двигателя с ВНГ/СПГ отговаря на изискванията. Данни за резервоара Марка: № на одобрение на типа: Сериен №: Година на производство:..... <input type="checkbox"/> МПС се определя към екологична група.		

Прегледът е извършен на:/..... г.

До/ г. включително (8) подлежи на преглед само във връзка с установените неизправности.

(9) Наименование на лицето по **чл. 16**

Председател на комисията: (подпис и печат)

Член на комисията: (подпис и печат)

(зал. Образецът на "Удостоверение за техническа изправност на ППС, Част II" - ДВ, бр. 80 от 2020 г., в сила от 12.07.2021 г.)

Приложение № 7а към **чл. 43а, ал. 9**

(Ново - ДВ, бр. 80 от 2020 г., в сила от 12.11.2020 г.)

**УДОСТОВЕРЕНИЕ ЗА ТЕХНИЧЕСКА ИЗПРАВНОСТ НА ППС БЕЗ РЕГИСТРАЦИЯ
НАРЕДБА № I-45 ОТ 2000 Г., С КОЕТО СЕ ИЗВЪРШВАТ ПРЕВОЗИ С АТРАКЦИОННА**

буква А

Пр. № (номер на разрешението/)/ 20. . . г.

Инвентарен №	Идент. № (VIN, рама)
Категория Цвят	Вид/тип на двигателя:
Собственик	ЕГН/БУЛСТАТ/ЕИК
Брой места	Допустима максимална маса (кг):
Собственик	ЕГН/ЕИК/БУЛСТАТ:
<i>(име, презиме, фамилия, фирма)</i>	
Лице, представило ППС за преглед:, ЕГН	



ППС, с което се извършват превози с атракционна цел, е технически изправно и може да се движи по пътищата, отворени за обществено ползване, само в случаите, предвидени в чл. 24г от ЗАП.

Прегледът е валиден до: включително.

Председател на комисията: *(подпис и печат)*

Член на комисията: *(подпис и печат)*

**УДОСТОВЕРЕНИЕ ЗА ЛИПСА НА ТЕХНИЧЕСКА ИЗПРАВНОСТ НА ППС БЕЗ РЕГИСТРАЦИЯ
ПО НАРЕДБА № I-45 ОТ 2000 Г., С КОЕТО СЕ ИЗВЪРШВАТ ПРЕВОЗИ С АТРАКЦИОННА**

буква Б

Пр. № (номер на разрешението/)/ 20. . . г.

Инвентарен №	Идент. № (VIN, рама)
Категория Цвят	Вид/тип на двигателя:
Собственик	ЕГН/БУЛСТАТ/ЕИК
Брой места	Допустима максимална маса (кг):
Собственик	ЕГН/ЕИК/БУЛСТАТ:
<i>(име, презиме, фамилия, фирма)</i>	



ППС, с което се извършват превози с атракционна цел, не е технически изправно и не може да се ползва за случаите, предвидени в чл. 24г от ЗАП.

При периодичния преглед са установени следните неизправности:

Прегледът е валиден до: включително.

Председател на комисията: *(подпис и печат)*

Член на комисията: *(подпис и печат)*

Приложение № 8 към **чл. 38, ал. 3**

(Изм. - ДВ, бр. 99 от 2012 г., изм. - ДВ, бр. 88 от 2023 г., в сила от 20.10.2023 г.)

МИНИСТЕРСТВО НА ТРАНСПОРТА И СЪОБЩЕНИЯТА	1. Регистрационен номер: 2. Автобусът е от клас: 3. Брой места за сядане: 4. Дата на прегледа: 5. Дата на следващ преглед: 6. Разрешение № на КТП: 7. Фамилия, подпис и печат на техническия специалист: 8. Фамилия, подпис и печат на председателя:
Удостоверение № за преминат допълнителен преглед за проверка на оборудването на автобус за случаен, специализиран и превоз за собствена сметка на деца и/или ученици	
о случаен о специализиран и превоз за превоз собствена сметка	

Забележка. Максималният формат на удостоверението е А5 (148 210 mm).

Приложение № 8а към **чл. 38, ал. 7**

(Ново - ДВ, бр. 73 от 2014 г., в сила от 01.09.2014 г.)

УДОСТОВЕРЕНИЕ ЗА ПЪРВОНАЧАЛНА ПРОВЕРКА НА УРЕДБА ЗА ВНГ ИЛИ СПГ

№ /..... 201... г.

(номер на разрешението/пореден номер на проверката)

Рег. № Идент. № (VIN, рама)

Двигател № Марка:

Търговско наименование (модел):

Категория МПС Вид гориво:

Дата на първа регистрация

Собственик

(име, презиме, фамилия, фирма)

ЕГН/БУЛСТАТ/ЕИК

Лице, представило ППС за проверка:

(име, фамилия)

ЕГН

(подпис)

Лице, извършило монтажа на уредбата за ВНГ/СПГ:

(за уредбите, монтирани след 01.03.2013 г.)

(име, презиме, фамилия, фирма)

ЕГН/БУЛСТАТ/ЕИК

На моторното превозно средство е монтирана уредба за: 0 втечен нефтен газ (ВНГ) 0 сгъстен природен газ (СПГ)

Източник: Правно-информационни системи "Сиела"

24/01/2025 г.

Данни за резервоара:

Марка: Номер на одобрение на типа: Серийен номер: Година на производство:

- Монтираната уредба за ВНГ/СПГ отговаря на изискванията, определени в **приложение № 1** на Наредба № Н-3 от 18.02.2013 г. за изменение в конструкцията на регистрираните пътни превозни средства и индивидуално одобряване на пътни превозни средства, регистрирани извън държавите - членки на Европейския съюз, или друга държава - страна по Споразумението за Европейското икономическо пространство.
- Монтираната уредба за ВНГ/СПГ не отговаря на изискванията, определени в **приложение № 1** на Наредба № Н-3.

При първоначалната проверка на уредбата са установени следните неизправности и/или несъответствия:

Председател на комисията: (подпис и печат)

Член на комисията: (подпис и печат)

Приложение № 9 към **чл. 43а, ал. 1, т. 4**

(Изм. - ДВ, бр. 99 от 2012 г., изм. и доп. - ДВ, бр. 73 от 2014 г., в сила от 01.09.2014 г., предишно Приложение № 9 към чл. 43, ал. 1, т. 4, изм. и доп. - ДВ, бр. 80 от 2020 г., в сила от 12.11.2020 г., доп. - ДВ, бр. 88 от 2023 г., в сила от 20.10.2023 г.)

ПРОТОКОЛ ОТ ИЗВЪРШЕН ПЕРИОДИЧЕН ПРЕГЛЕД ЗА ТЕХНИЧЕСКА

ИЗПРАВНОСТ НА ППС

№ /..... 201..... г.

(номер на разрешението/пореден номер за линията)

Начало на прегледа (час, мин.)

Рег. №	Идент. № (VIN, рама)	Двигател №
Категория ППС	Цвят	Вид/тип на двигателя:
Дата на първоначална регистрация	Километропоказател:	km
Собственик	ЕГН/БУЛСТАТ/ЕИК	
<i>(име, презиме, фамилия, фирма)</i>		
Лице, представило ППС за преглед:	ЕГН./.....
<i>(име, фамилия)</i>		<i>(подпис)</i>

0.		Идентификация на ППС	
0.1.	НЕ	Табели с регистрационен номер	ДА
0.2.	НЕ	Идентификационен номер	ДА

0.3.	НЕ	Задължителни застраховки	ДА
0.4	НЕ	Данни от свидетелство за регистрация	ДА
0.5.	НЕ	Платен данък за ППС	ДА
1.		Оборудване на спирачната уредба	
1.1.	НЕ	Механично състояние и функциониране	ДА
1.2.	НЕ	Полезно действие и ефективност на работната спирачка	ДА
1.3.	НЕ	Полезно действие и ефективност на резервна (аварийна) спирачка (ако представлява отделна система)	ДА
1.4.	НЕ	Полезно действие и ефективност на спирачката за паркиране	ДА
1.5.	НЕ	Полезно действие на износоустойчивата спирачна система	ДА
1.6.	НЕ	Антиблокираща спирачна система (ABS)	ДА
1.7.	НЕ	Електронна спирачна система (EBS)	ДА
1.8.	НЕ	(нов - ДВ, бр. 80 от 2020 г., в сила от 12.11.2020 г.) Спирачна течност	ДА
2.		Кормилно управление	
2.1.	НЕ	Механично състояние	ДА
2.2.	НЕ	Устройство за управление и кормилна колона	ДА
2.3.	НЕ	Хлабина в кормилното задвижване	ДА
2.5.	НЕ	Въртяща опора за управляемата ос на ремарке	ДА
2.6.	НЕ	Електронно усилване на управлението (EPS)	ДА
3.		Видимост	

3.1.	НЕ	Поле на видимост	ДА
3.2.	НЕ	Състояние на стъклата	ДА
3.3.	НЕ	Огледала за виждане назад или устройства за непряко виждане	ДА
3.4.	НЕ	Устройства за почистване на предното стъкло	ДА
3.5.	НЕ	Устройство за измиване на стъклата	ДА
3.6.	НЕ	Система срещу изпотпяване на стъклата	ДА
4.		Светлини, светлоотражатели и електрическо оборудване	
4.1.	НЕ	Предни фарове	ДА
4.2.	НЕ	Предни и задни габаритни светлини, странични габаритни светлини, горни габаритни светлини и дневни светлини (ако има)	ДА
4.3.	НЕ	Стоп-светлини	ДА
4.4.	НЕ	Пътепоказатели и аварийни светлини	ДА
4.5.	НЕ	Предни и задни фарове за мъгла	ДА
4.6.	НЕ	Фарове за заден ход	ДА
4.7.	НЕ	Осветител на задния рег. номер	ДА
4.8.	НЕ	Задни светлоотражатели, странични светлоотражатели и опознавателни знаци	ДА
4.9.	НЕ	Контролно-сигнални устройства, задължителни за осветително оборудване	ДА
4.10.	НЕ	Електрически връзки между теглещото превозно средство и ремаркетото или	ДА

		полуремаркетото	
4.11.	НЕ	Електрическа инсталация	ДА
4.13.	НЕ	Акумулаторна(и) батерия(и)	ДА
5.		Оси, колела, гуми и окачване	
5.1.	НЕ	Оси	ДА
5.2.	НЕ	Колела и гуми	ДА
5.3.	НЕ	Система за окачване	ДА
6.		Шаси и оборудване, свързано с шасито	
6.1.	НЕ	Шаси или рама и оборудване	ДА
6.2.	НЕ	Кабина и каросерия	ДА
6.3.	НЕ	Уредба на ВНГ/СПГ или водород	ДА
7.		Друго оборудване	
7.1.	НЕ	Обезопасителни колани/ключалки и системи за обезопасяване	ДА
7.2.	НЕ	Пожарогасител	ДА
7.3.	НЕ	Ключалки и устройство против кражба	ДА
7.4.	НЕ	Предупредителен триъгълник	ДА
7.5.	НЕ	Аптечка	ДА
7.7.	НЕ	Звуково предупредително устройство	ДА
7.8.	НЕ	Устройство за измерване на скоростта	ДА
7.9.	НЕ	Тахограф	ДА

7.10.	НЕ	Устройство за ограничаване на скоростта	ДА
7.11.	НЕ	Километропоказател	ДА
7.12.	НЕ	Електронно управление на стабилността (ESC)	ДА
7.13.	НЕ	Система eCall (ако е монтирана такава)	ДА
8.		Вредно въздействие	
8.1.	НЕ	Шум	ДА
8.2.	НЕ	Емисии от отработили газове	ДА
8.3.	НЕ	(нов - ДВ, бр. 80 от 2020 г., в сила от 12.11.2020 г.) Потискане на електромагнитните смущения	ДА
8.4.1.	НЕ	Изтичане на експлоатационни течности	ДА

0 допуска се ППС да се движи по пътищата, отворени за обществено ползване

0 допуска се ППС да се придвижи до място за отстраняване на неизправностите

0 не се допуска ППС да се движи по пътищата, отворени за обществено ползване

Прегледът е валиден до: 00000000

Председател на комисията:

Член на комисията:

.....

(подпис и печат)

(подпис и печат)

Удостоверявам верността на вписаните в протокола данни за самоличност, данни от показанието на километропоказателя и регистрационен номер на ППС.

Информиран съм, че личните ми данни ще бъдат обработвани на основание нормативната уредба

за вписване в регистъра по **чл. 36а, ал. 1** от Наредба № Н-32.

Лице, представило ППС за преглед:.....

(подпис)

Допълнение 1 - Карта за допълнителни проверки на превозни средства от категории М2 и М3 за превоз на пътници

		Общи изисквания	
9.1.		Врати бр.	
9.1.1	НЕ	Врати за слизане и качване	ДА
9.1.2	НЕ	Аварийни изходи	ДА
9.2.	НЕ	Система срещу изпотпяване на стъклата и за размразяване	ДА
9.3.	НЕ	Вентилационна и отоплителна система	ДА
9.4.		Седалки	
9.4.1	НЕ	Седалки за пътници (включително седалки за придружаващ персонал)	ДА
9.4.2	НЕ	Седалка на водача (допълнителни изисквания)	ДА
9.5.	НЕ	Вътрешно осветление и устройства за показване на мястото за сядане	ДА
9.6.	НЕ	Проходи, пространство за правостоящи пътници	ДА
9.6.1	НЕ	Надежден под	ДА
9.6.2.	НЕ	Изправни тръбна арматура, ръкохватки или дръжки	ДА
9.6.3	НЕ	Съответствие с изискванията	ДА
9.7.	НЕ	Стълби и стъпала	ДА

9.8.	НЕ	Система за комуникация с пътниците	ДА
9.9.		(отм. - ДВ, бр. 73 от 2014 г., в сила от 01.09.2014 г.)	
9.11.		Изисквания относно превоз на трудноподвижни лица	
9.11.1	НЕ	Врати, рампи и подеминици	ДА
9.11.2	НЕ	Приспособления за обездвижване на инвалидните колички	ДА
9.11.3	НЕ	Сигнално и специално оборудване	ДА
9.12.		Друго специално оборудване	
	НЕ	Изправност на съчленението (за кл. I)	ДА
	НЕ	Застраховка "Злополука"	ДА
		(нов - ДВ, бр. 80 от 2020 г., в сила от 12.11.2020 г.) Обезопасителни колани за водача и пътниците	

Автобусът е от клас:	A	B		I	II	III
----------------------	---	---	--	---	----	-----

(вярното се избира)

Заключение: Автобусът е ГОДЕН/НЕГОДЕН за извършване на превоз на пътници.

Председател:

Член на комисията:

(подпис и печат)

(подпис и печат)

Допълнение 2 - Карта за допълнителен преглед за проверка на оборудването на автобус за специализиран, случаен или превоз за собствена сметка на деца и/или ученици

1.	НЕ	Спирачна система	ДА
1.1.	НЕ	Устройство за намаляване на скоростта - хидравлично или електрическо	ДА
1.2.	НЕ	Антиблокираща спирачна система (ABS)	ДА

2.	НЕ	Климатична система, функционираща при спръл автобус или вентилационна система	ДА
3.	НЕ	Отопление, независимо от двигателя, с автоматично регулиране на температурата, функциониращо при спръл автобус	ДА
4.	НЕ	Озвучителна инсталация	ДА
4.1.	НЕ	Високоговорители	ДА
4.2.	НЕ	Микрофони за водача и екскурзовода	ДА
4.3.	НЕ	Радиокасетофон или CD	ДА
5.	НЕ	Видео - минимум с един монитор	ДА
6.		(отм. - ДВ, бр. 73 от 2014 г., в сила от 01.09.2014 г.)	
7.	НЕ	Сенници (щори или странични пердета)	ДА
8.	НЕ	Врати	ДА
9.		(отм. - ДВ, бр. 73 от 2014 г., в сила от 01.09.2014 г.)	
10.		(отм. - ДВ, бр. 73 от 2014 г., в сила от 01.09.2014 г.)	

Заключение: Автобусът е ГОДЕН/НЕГОДЕН за извършване на специализиран, случаен или превоз за собствена сметка на деца и/или ученици.

Председател:

Член на комисията:.....

(подпис и печат)

(подпис и печат)

Допълнение 3 - Карта за допълнителен преглед на лек таксиметров автомобил

1.	НЕ	Цвят жълт (по система RAL)	ДА
----	----	----------------------------	----

2.	НЕ	Брой места бр.	ДА
3.	НЕ	Брой врати бр.	ДА
4.	НЕ	Ляво разположение на органите за управление	ДА
5.	НЕ	Без допълнително оборудване за управление с учебна цел	ДА
6.	НЕ	Обезопасителни колани	ДА
7.	НЕ	Паник-бутон	ДА
8.	НЕ	Закрит багажник	ДА
9.	НЕ	Знак "такси" (прил. № 8 от Наредба № 34)	ДА
10.	НЕ	Стикери с цените (прил. № 9 от Наредба № 34)	ДА
11.	НЕ	Ленти на вратите (прил. № 10 от Наредба № 34)	ДА
12.	НЕ	Водоустойчив светлоотразителен стикер (прил. № 10а от Наредба № 34)	ДА
13.	НЕ	Трайно закрепена табела или надпис на предните врати (чл. 21, ал. 1, т. 12 от Наредба № 34)	ДА
14.	НЕ	Табела "не работи"	ДА
15.	НЕ	Таксиметров апарат от одобрен тип	ДА
		- пломбиране и метална оплетка на кабелите, свързващи датчика с ЕТАПФ	
16.	НЕ	Паспорт на таксиметровия апарат	ДА
17.	НЕ	Светлинен индикатор	ДА
18.	НЕ	Радиотелефон и заверено копие за използване на радиочестотата	ДА
19.	НЕ	Други отличителни табели, надписи и емблеми, разрешени с нормативен	ДА

		акт	
20.	НЕ	Застраховка "Злополука"	ДА

Заклучение: Лекият автомобил е ГОДЕН/НЕГОДЕН за таксиметров превоз на пътници.

Председател:

Член на комисията:

(подпис и печат)

(подпис и печат)

Приложение № 10 към **чл. 43а, ал. 1, т. 4**

(Изм. - ДВ, бр. 73 от 2014 г., в сила от 01.09.2014 г., изм. - ДВ, бр. 80 от 2020 г., в сила от 12.11.2020 г., предишно Приложение № 10 към чл. 43, ал. 1, т. 4, доп. - ДВ, бр. 80 от 2020 г., в сила от 12.11.2020 г.)

**ПРОТОКОЛ ОТ ИЗВЪРШЕН ПЕРИОДИЧЕН ПРЕГЛЕД
ЗА ТЕХНИЧЕСКА ИЗПРАВНОСТ НА ТРОЛЕЙБУС**

№

/..... 201..... г.

(номер на разрешението/пореден номер за линията)

Начало на прегледа (час, мин.)

Инв. №	марка	модел
Собственик		ЕГН /БУЛСТАТ/ЕИК.....
(име, презиме, фамилия, фирма)		
(поделение, адрес)		
Лице, представило ППС за преглед:.....		ЕГН..... /.....
(име, фамилия)		(подпис)

0.		Идентификация на ППС	
0.1	НЕ	Инвентарен номер	ДА
0.2	НЕ	"Задължителна застраховка "Гражданска отговорност" на автомобилистите" и "задължителна застраховка "Злополука" на пътниците"	ДА
0.3	НЕ	Платен данък за ППС	ДА
1.		Външен вид	
1.1	НЕ	Няма деформации и корозия по кабината и каросерията	ДА
1.2	НЕ	Изправни капаци и ключалки	ДА
1.3	НЕ	Цялост на обзорните стъкла	ДА
1.4	НЕ	Прозрачност на обзорните стъкла	ДА

1.5	НЕ	Изправност на стъклочистачките	ДА
1.6	НЕ	Цялост на огледала за гледане назад	ДА
1.7	НЕ	Състояние на салона за пътниците-добро	ДА
1.8	НЕ	Състояние на седалките-добро	ДА
1.9	НЕ	Наличие на калобрани	ДА
1.10	НЕ	Автоматично отваряне и затваряне на вратите-изправно	ДА
1.11	НЕ	Плътно и сигурно затваряне на вратите	ДА
2.		Светлинни устройства	
2.1	НЕ	Фарове за дълги светлини-регулирани	ДА
2.2	НЕ	Фарове за къси светлини-регулирани	ДА
2.3	НЕ	Изправни габаритни светлини	ДА
2.4	НЕ	Изправни стоп светлини	ДА
2.5	НЕ	Изправни пътепоказатели	ДА
2.6	НЕ	Изправно осветление на салона	ДА
2.7	НЕ	Изправни индикатори на светлините	ДА
3.		Спирачна уредба	
3.1	НЕ	Равномерно спиране на всички колела	ДА
3.2	НЕ	Изправен регулатор на налягането	ДА
3.3	НЕ	Изправен главен спирачен кран	ДА
3.4	НЕ	Херметичност на тръбопроводите на спирачната система	ДА
3.5	НЕ	Изправност на компресора и маном. на пневматичната спирачна уредба	ДА
3.6	НЕ	Изправни спирачни маркучи	ДА
3.7	НЕ	Изправна електрическа спирачна уредба	ДА
3.8	НЕ	Изправна аварийна спирачна уредба	ДА
4.		Кормилна уредба	
4.1	НЕ	Хлабина в кормилната уредба в допустимите норми	ДА
4.2	НЕ	Усилие при въртене на кормилното колело в допустимите норми	ДА
4.3	НЕ	Изправен усилвател на кормилната уредба	ДА
4.4	НЕ	Изправни кормилни шарнири	ДА
4.5	НЕ	Изправни кормилни шанги	ДА
4.6	НЕ	Изправна кормилна кутия	ДА
5.		Оси, окачване, колела, гуми	
5.1	НЕ	Изправно закрепване на колелата	ДА
5.2	НЕ	Изправни ресори (пневматични)	ДА
5.3	НЕ	Изправни амортизтори	ДА
5.4	НЕ	Изправни предав. реактивни шанги	ДА
5.5	НЕ	Изправни джанти	ДА
5.6	НЕ	Цялост на автомобилните гуми	ДА
5.7	НЕ	Дълбочина на шарките на протектора в допустимите норми	ДА
5.8	НЕ	Предните гуми не са вулканизирани или регенерирани	ДА
5.9	НЕ	Изправни елементи на пневматичното окачване	ДА
6.		Токоснемателни устройства	
6.1	НЕ	Изправни прътове на токоснемателните устройства	ДА
6.2	НЕ	Изправни въжета	ДА
6.3	НЕ	Изправни шангоуловители	ДА
6.4	НЕ	Изправни шарнири, глави, пружини	ДА
6.5	НЕ	Изправност на автоматичния прекъсвач-протокол за проверка	ДА

7.		Съоръженост на тролейбуса	
7.1	НЕ	Изправен километроп. и скоростомер	ДА
7.2	НЕ	Заредена аптечка	ДА
7.3	НЕ	Заредени и изправни пожарогасители	ДА
7.4	НЕ	Изправна алармена сигнализация	ДА
7.5	НЕ	Изправен звуков сигнал	ДА
7.6	НЕ	Изправност на съчленението (мех)	ДА

0 допуска се ППС да се движи по пътищата, отворени за обществено ползване

0 допуска се ППС да се придвижи до място за отстраняване на неизправностите

0 не се допуска ППС да се движи по пътищата, отворени за обществено ползване

Прегледът е валиден до: □□□□□□□□

Председател на комисията:

Член на комисията:

(подпис и печат)

(подпис и печат)

Удостоверявам верността на вписаните в протокола данни за самоличност, данни от показанието на километропоказателя и регистрационен номер на ППС.

Информиран съм, че личните ми данни ще бъдат обработвани на основание нормативната уредба за вписване в регистъра по **чл. 36а, ал. 1** от Наредба № Н-32.

Лице, представило ППС за преглед:

(подпис)

Приложение № 11 към **чл. 43а, ал. 1, т. 4**

(Изм. - ДВ, бр. 73 от 2014 г., в сила от 01.09.2014 г., предишно Приложение № 11 към чл. 43, ал. 1, т. 4, доп. - ДВ, бр. 80 от 2020 г., в сила от 12.11.2020 г.)

**ПРОТОКОЛ ОТ ИЗВЪРШЕН ПЕРИОДИЧЕН ПРЕГЛЕД
ЗА ТЕХНИЧЕСКА ИЗПРАВНОСТ НА ТРАМВАЙ**

№

/..... 201..... г.

(номер на разрешението/пореден номер за линията)

Начало на прегледа (час, мин.)

Инв. №	марка	модел
Собственик		ЕГН /БУЛСТАТ/ЕИК.....
(име, презиме, фамилия, фирма)		
(поделение, адрес)		
Лице, представило ППС за преглед:.....	ЕГН.....	/.....
(име, фамилия)		(подпис)

0.	Идентификация на ППС	
----	----------------------	--

0.1.	НЕ	Инвентарен номер	ДА
0.2.	НЕ	"Задължителна застраховка "Гражданска отговорност" на автомобилистите" и "задължителна застраховка "Злополука" на пътниците"	ДА
0.3.	НЕ	Платен данък за ППС	ДА
1.		Външен вид	
1.1	НЕ	Няма деформации и корозия по каросерията	ДА
1.2	НЕ	Цялост на обзорните стъкла	ДА
1.3	НЕ	Прозрачност на обзорните стъкла	ДА
1.4	НЕ	Изправност на стъклочистачките	ДА
1.5	НЕ	Цялост на огл. за гледане назад	ДА
1.6	НЕ	Състояние на салона за пътниците-добро	ДА
1.7	НЕ	Състояние на седалките-добро	ДА
1.8	НЕ	Изправност на перфораторите	ДА
1.9	НЕ	Плътно и сигурно затв. на вратите	ДА
1.10	НЕ	Автоматично отваряне и затваряне на вратите-изправно	ДА
1.11	НЕ	Плътно и сигурно затваряне на вратите	ДА
2.		Светлинни устройства	
2.1	НЕ	Фарове за дълги светлини-регул. за чешки и немски ТМ	ДА
2.2	НЕ	Фарове за къси светлини-регулирани	ДА
2.3	НЕ	Изправни габаритни светлини	ДА
2.4	НЕ	Изправни стоп-светлини	ДА
2.5	НЕ	Изправни пътепоказатели	ДА
2.6	НЕ	Изправно резервно осветление	ДА
2.7	НЕ	Изправно осветление на салона	ДА
2.8	НЕ	Изправни индикатори на таблата на чешките и немските трамваи	ДА
3.		Спирачна уредба	
3.1	НЕ	Изправна механична челюстна спирачка за българските трамваи	ДА
3.2	НЕ	Изправна електромех. диск. спирачка	ДА
3.3	НЕ	Изправен главен спирачен кран	ДА
3.4	НЕ	Изправна напорна система и регулатор на въздушното налягане	ДА
3.5	НЕ	Херметичност на тръбопроводите на спирачната система	ДА
3.6	НЕ	Изправност на манометрите на пневматичната спир. уредба	ДА
3.7	НЕ	Изправни спирачни маркучи	ДА
3.8	НЕ	Изправна аварийната спирачка/ръчна френ за български и немски трамваи	ДА
3.9	НЕ	Изправна ел.магнитна спирачна у-ба	ДА
3.10	НЕ	Изправна спирачна у-ба на ремаркетото за немски трамваи	ДА
4.		Ходова част	
4.1	НЕ	Изправна рама	ДА
4.2	НЕ	Изправно ресорно окачване (пружини)	ДА
4.3	НЕ	Изправно окачване на МРС	ДА
4.4	НЕ	Изправно моторно окачване	ДА
4.5	НЕ	Дебелина на бандажа в доп. норми	ДА
4.6	НЕ	Изправни колооси (реборд в норма)	ДА
4.7	НЕ	Изправни букси	ДА
5.		Токовземателно устройство (пантограф)	
5.1	НЕ	Изправна основа	ДА
5.2	НЕ	Изправна тръбна конструкция	ДА

5.3	НЕ	Изправни страници	ДА
5.4	НЕ	Изправен плъзгач	ДА
5.5	НЕ	Изправни ел.връзки	ДА
5.6	НЕ	Изправна изолация	ДА
5.7	НЕ	Изправни пружини	ДА
5.8	НЕ	Изправно въже	ДА
6.		Електрическа система	
6.1	НЕ	Изправен гръмоотвод	ДА
6.2	НЕ	Изправни изолационни пътеки	ДА
6.3	НЕ	Изправен макс. токов прекъсвач	ДА
6.4	НЕ	Изправен контролер за български и немски трамваи	ДА
6.5	НЕ	Изправни педали (бутони)	ДА
6.6	НЕ	Изправна мотор-генераторна група	ДА
6.7	НЕ	Изправна мотор-компресорна група	ДА
6.8	НЕ	Изправно разпределително табло за високо напрежение	ДА
6.9	НЕ	Изправно арматурно табло за ниско напрежение	ДА
6.10	НЕ	Изправно разпределително табло за ниско напрежение	ДА
6.11	НЕ	Изправно отопление на кабината	ДА
6.12	НЕ	Изправно отопление на салона	ДА
7.		Съоръженост на трамвая	
7.1	НЕ	Изправна предпазна скара	ДА
7.2	НЕ	Изправни пясъчници	ДА
7.3	НЕ	Изправен и зареден пожарогасител	ДА
7.4	НЕ	Изправна звукова сигн. за пътници	ДА
7.5	НЕ	Изправен звуков сигнал	ДА
7.6	НЕ	Изправност на съчленението	ДА

0 допуска се ППС да се движи по пътищата, отворени за обществено ползване

0 допуска се ППС да се придвижи до място за отстраняване на неизправностите

0 не се допуска ППС да се движи по пътищата, отворени за обществено ползване

Прегледът е валиден до: □□□□□□□□

Председател на комисията:

Член на комисията:

.....

(подпис и печат)

(подпис и печат)

Удостоверявам верността на вписаните в протокола данни за самоличност, данни от показанието на километропоказателя и регистрационен номер на ППС.

Информиран съм, че личните ми данни ще бъдат обработвани на основание нормативната уредба за вписване в регистъра по **чл. 36а, ал. 1** от Наредба № Н-32.

Лице, представило ППС за преглед:

(подпис)

Приложение № 11а към **чл. 43а, ал. 9, т. 1**

(Ново - ДВ, бр. 80 от 2020 г., в сила от 12.11.2020 г.)

ПРОТОКОЛ ОТ ИЗВЪРШЕН ПЕРИОДИЧЕН ПРЕГЛЕД ЗА ТЕХНИЧЕСКА ИЗПРАВНОСТ НА ПЪТНО ПРЕВОЗНО СРЕДСТВО, С КОЕТО СЕ ИЗВЪРШВАТ ПРЕВОЗИ С АТРАКЦИОННА ЦЕЛ

Идент. № (VIN, рама) Двигател №
Цвят Вид/тип на двигателя:
Собственик ЕГН/БУЛСТАТ/ЕИК
<i>(име, презиме, фамилия, фирма)</i>
Лице, представило ППС за преглед:, ЕГН
<i>(име, фамилия)</i>

0.		Идентификация на ППС	
0.1.	НЕ	Табели с регистрационен номер <i>(когато има)</i>	ДА
0.2.	НЕ	Идентификационен номер (VIN, рама)	ДА
1.		Оборудване на спирачната уредба	
1.1.	НЕ	Механично състояние и функциониране	ДА
1.2.	НЕ	Равномерно спиране на всички колела	ДА
1.3.	НЕ	Изправен регулатор на налягането	ДА
1.4.	НЕ	Изправен главен спирачен кран	ДА
1.5.	НЕ	Херметичност на тръбопроводите на спирачната система	ДА
1.6.	НЕ	Изправност на компресора и манометъра на пневматичната спирачна уредба	ДА
1.7.	НЕ	Изправни спирачни маркучи	ДА
1.8.	НЕ	Изправна спирачка за паркиране	ДА

0.		Идентификация на ППС	
2.		Кормилно управление	
2.1.	НЕ	Механично състояние	ДА
2.2.	НЕ	Хлабина в кормилната уредба в допустимите норми	ДА
2.3.	НЕ	Усилие при въртене на кормилното колело в допустимите норми	ДА
2.4.	НЕ	Изправен усилвател на кормилната уредба	ДА
2.5.	НЕ	Изправни кормилни шарнири	ДА
2.6.	НЕ	Изправни кормилни шанги	ДА
2.7.	НЕ	Изправна кормилна кутия	ДА
3.		Видимост	
3.1.	НЕ	Цялост на обзорните стъкла	ДА
3.2.	НЕ	Прозрачност на обзорните стъкла	ДА
3.3.	НЕ	Изправност на стъклочистачките	ДА
3.4.	НЕ	Цялост на огледала за гледане назад и тяхното закрепване	ДА
4.		Светлини, светлоотражатели и електрическо оборудване	
4.1.	НЕ	Фарове за дълги светлини - регулирани	ДА
4.2.	НЕ	Фарове за къси светлини - регулирани	ДА
4.3.	НЕ	Изправни габаритни светлини	ДА
4.4.	НЕ	Изправни стоп светлини	ДА

0.		Идентификация на ППС	
4.5.	НЕ	Изправни пътепоказатели	ДА
4.6.	НЕ	Изправно осветление на салона	ДА
4.7.	НЕ	Изправни електрически връзки между теглещото превозно средство и ремаркетото	ДА
5.		Оси, колела, гуми и окачване	
5.1.	НЕ	Изправно закрепване на колелата	ДА
5.2.	НЕ	Изправни ресори	ДА
5.3.	НЕ	Изправни амортизъри	ДА
5.4.	НЕ	Цялост на джантите	ДА
5.5.	НЕ	Цялост на гумите	ДА
5.6.	НЕ	Дълбочина на протектора на гумите в допустимите норми	ДА
6.		Шаси и оборудване, свързано с шасито	
6.1.	НЕ	Няма деформации и корозия по кабината и каросерията	ДА
6.2.	НЕ	Изправни врати, капаци и ключалки	ДА
6.3.	НЕ	Състояние на салона за пътниците - добро	ДА
6.4.	НЕ	Състояние на седалките и тяхното закрепване - добро	ДА
6.5.	НЕ	Механично състояние на теглително-прикачно устройство - добро	ДА
6.6.	НЕ	Изправно закрепване на теглително-прикачно устройство	ДА
6.7.	НЕ	Надежден под	ДА

0.		Идентификация на ППС	
6.8.	НЕ	Изправни тръбна арматура, ръкохватки или дръжки	ДА
7.		Друго оборудване	
7.1.	НЕ	Изправен километропоказател и скоростомер	ДА
7.2.	НЕ	Налични аптечка, пожарогасител и предупредителен триъгълник	ДА
7.3.	НЕ	Изправен звуков сигнал	ДА
7.4.	НЕ	Устройство за ограничаване на скоростта - максимална скорост до 25 km/h	ДА
7.5.	НЕ	Изправни обезопасителни колани	ДА
8.		Вредно въздействие	
8.1.	НЕ	Изтичане на експлоатационни течности - липсва	ДА
8.2.	НЕ	Изправна система за намаляване на шума	ДА
8.3.	НЕ	Прекомерно изпускане на отработили газове	ДА

0 ППС, с което се извършват превози с атракционна цел, е технически изправно.

0 ППС, с което се извършват превози с атракционна цел, не е технически изправно.

Прегледът е валиден до:

Председател на комисията: (подпис и печат)

Член на комисията: (подпис и печат)

Удостоверявам верността на вписаните в протокола данни за самоличност и регистрационен номер на ППС.

Информиран съм, че личните ми данни ще бъдат обработвани на основание нормативната уредба за вписване в регистъра по **чл. 36а, ал. 1** от Наредба № Н-32.

Лице, представило ППС за преглед: (подпис)

Приложение № 12 към **чл. 43а, ал. 3, т. 1**

(Предишно Приложение № 12 към чл. 43, ал. 3, т. 1, изм. - ДВ, бр. 80 от 2020 г., в сила от 12.11.2020 г.)

ПРОТОКОЛ

№ отг.

ЗА ГОДНОСТ НА ПЪТНО ПРЕВОЗНО СРЕДСТВО ЗА ПРЕВОЗ

НА ОПАСНИ ТОВАРИ ПО ШОСЕ

Валиден до:/..... г.

Търговско наименование на ППС	Идентификационен номер на ППС (VIN)/№ на рама	Регистрационен № на ППС
-------------------------------	--	-------------------------

Име и адрес на превозвача, ползвателя или собственика	
--	--

Описание на ППС					
ППС съгласно 9.1.1.2 ADR	EX/II	EX/III	FL	AT	MEMU
Спирация забавител:	0 липсва 0 ефективността съгласно 9.2.3.1.2 от ADR е достатъчна за обща маса на транспортната единица от t				

Неподвижно свързана цистерна/батерийно ППС (ако е налице)

Производител		Година на производство	
--------------	--	------------------------	--

Номер на одобряване на типа на цистерната/батерийното ППС		Код на цистерната съгласно 4.3.3.1 или 4.3.4.1 на ADR	
Сериен № на производителя на цистерната/идентификация на елементите на батерийното ПС		Специални разпоредби ТС и ТЕ съгласно 6.8.4 от ADR (ако е приложимо)	

Превозното средство изпълнява/не изпълнява изискванията за превоз на следните опасни товари:

<input type="checkbox"/> При ПС тип EX/II или EX/III	<input type="checkbox"/> товари от клас 1, вкл. група на съвместимост J
<input type="checkbox"/>	<input type="checkbox"/> товари от клас 1 с изкл. на група на съвместимост J
<input type="checkbox"/> При неподвижно свързана цистерна/батерийно ППС <input type="checkbox"/> Могат да се превозват само вещества, допуснати съгласно посочения код на цистерната и посочените специални разпоредби <input type="checkbox"/> Могат да се превозват само следните вещества клас: _____ класификационен код: ООН №: опаковъчна група: _____ официално превозно наименование.....	

Забележки:

Следваща проверка на цистерната	Преходни разпоредби	Други
Извършил прегледа: <i>(име, фамилия, подпис, персонален печат)</i>		

Забележка. Ненужното се зачертава.

Приложение

към протокол № -

Обхват на прегледа на ППС:

1. Типово одобрение
- друг документ/означение
2. Обща безопасност
3. Електрообзавеждане

- проводници (без EX/II)

- главен прекъсвач (за EX/III, FL)

- акумулатори (за EX, FL)

- тахограф

- ел. обзавеждане зад кабината (за EX, FL)

4. Оборудване на спирачната уредба

- антиблокираща спирачна система

- спирачка забавител

5. Предпазване от пожар

Година на производство:

9.1.2.2

.....

.....

9.2.2

.....

9.2.2.2

.....

9.2.2.3

.....

9.2.2.4

.....

9.2.2.5 № протокол

9.2.2.6

.....

9.2.3

.....

9.2.3.1.1.

.....

9.2.3.1.2.

.....

9.2.4

.....

- резервоари за гориво (без АТ)	9.2.4.3
.....
- двигател (без АТ)	9.2.4.4
.....
- изпускателна система (без АТ)	9.2.4.5
.....
- спирачка забавител	9.2.4.6
.....
- отоплителни устройства	9.2.4.7
.....
6. Ограничител на скоростта	9.2.5 № протокол
7. Прикачно у-во за ремарке (за ЕХ)	9.2.6
.....
8. Сигнализиране на ППС	8.1.3
.....
9. Пожарогасители	8.1.4
.....
10. Специално оборудване	8.1.5
.....
11. Външен вид на цистерна
12. Закрепване на цистерна	9.7.3
.....
13. Маркировка на цистерната	6.8.2.5/6.8.3.5/6.9.6
.....
14. Заземяване на ПС (за FL)	9.7.4
.....
15. Задна защита на неподвижно свързана цистерна	9.7.6
.....
16. Съответствие с изискванията на приложение IV от Директива 94/63/ЕО , така както е последно изменена с Регламент (ЕО) № 1137/2008

Забележка. Попълва се с думи "отговаря"/"не отговаря" констатираното при прегледа, като цифрените обозначения са съответните изисквания на Приложение В на [ADR](#).

0 проверка на херметичност:

- при наляганеkPa

.....
дата:

0 проверка за съответствие с разпоредбите на приложение IV от

Директива 94/63/ЕО, последно изменена с **Регламент (ЕО) № 1137/2008**

.....
дата:

4. РЕЗУЛТАТИ ОТ ПРОВЕРКАТА

Гореописаната цистерна е проверена за съответствие с изискванията на част 6 от Спогодба **ADR** и:

0 отговаря

0 не отговаря

на изискванията за превоз на следните опасни товари:

Класове:

Класификационен код:

ООН №:

Опаковъчна група:

Специални разпоредби:

5. СРОК ЗА СЛЕДВАЩА ПРОВЕРКА

0 на херметичност и арматура (клапани, др.):

.....
дата:

0 хидравлична проверка, външен и вътрешен оглед:

.....
дата:

6. ИЗВЪРШИЛ ИЗПИТВАНЕТО

.....
(име и фамилия на техническия специалист, подпис и индивидуален печат)

¹ Излишното се зачертава.

Приложение № 14 към **чл. 43а, ал. 5**

(Ново - ДВ, бр. 73 от 2014 г., в сила от 01.09.2014 г., предишно Приложение № 14 към чл. 43, ал. 5, доп. - ДВ, бр. 80 от 2020 г., в сила от 12.11.2020 г.)

ПРОТОКОЛ ЗА ПЪРВОНАЧАЛНА ПРОВЕРКА НА УРЕДБИ ЗА ВНГ ИЛИ СПГ

№/..... 201... г.

(номер на разрешението/номер на проверката)

Начало на прегледа (час, мин.)

Рег. № Идент. № (VIN, рама) Двигател №

Марка: Търговско наименование (модел): Категория МПС

Вид гориво: Дата на първа регистрация

Собственик ЕГН/БУЛСТАТ/ЕИК

(име, фамилия, фирма)

Лице, представило ППС за проверка: ЕГН

(име, фамилия)

(подпис)

Лице, извършило монтажа на уредбата за ВНГ/СПГ:

ЕГН/БУЛСТАТ/ЕИК

(за уредбите, монтирани след 01.03.2013 г.)

(име, презиме, фамилия, фирма)

На моторното превозно средство е монтирана уредба за: 0 втечен нефтен газ (ВНГ) 0 сгъстен природен газ (СПГ)

Данни за резервоара:

Марка: Номер на одобрение на типа: Сериен номер: Година на производство:

Резултати от първоначалната проверка на уредба за ВНГ				Резултати от първоначалната проверка на уредба за СПГ			
Отговаря на изискванията, определени в Наредба № Н-3				Отговаря на изискванията, определени в Наредба № Н-3			
3.1.	НЕ	Правилно функциониране на уредбата	ДА	3.1.	НЕ	Правилно функциониране на уредбата	ДА
3.2.	НЕ	Компонентите на уредбата са от одобрен тип	ДА	3.2.	НЕ	Компонентите на уредбата са от одобрен тип	ДА

3.3.	НЕ	Използвани са подходящи материали	ДА	3.3.	НЕ	Използвани са подходящи материали	ДА
3.4.	НЕ	Подходящо закрепване на компонентите	ДА	3.4.	НЕ	Подходящо закрепване на компонентите	ДА
3.5.	НЕ	Няма течове от уредбата	ДА	3.5.	НЕ	Няма течове от уредбата	ДА
3.6.	НЕ	Осигурена защита срещу повреда	ДА	3.6.	НЕ	Осигурена защита срещу повреда	ДА
3.7.	НЕ	Няма наличие на други уреди към уредбата	ДА	3.7.	НЕ	Няма наличие на други уреди към уредбата	ДА
3.8.	НЕ	Наличие на идентификационен стикер (само за М2 и М3)	ДА	3.8.	НЕ	Наличие на идентификационен стикер (само за М2 и М3)	ДА
4.1.	НЕ	Няма излизане на компоненти извън външната повърхност на МПС	ДА	4.1.	НЕ	Няма излизане на компоненти извън външната повърхност на МПС	ДА
4.2.	НЕ	Няма излизане на компоненти извън долния край на МПС	ДА	4.2.	НЕ	Спазени са разстоянията от източниците на топлина	ДА
4.3.	НЕ	Спазени са разстоянията от източниците на топлина	ДА	5.	НЕ	Резервоарът е монтиран съгласно изискванията	ДА
5.	НЕ	Резервоарът е монтиран съгласно изискванията	ДА	6.1.	НЕ	Автоматичният клапан е монтиран съгласно изискванията	ДА
6.1.	НЕ	Дистанционно управляемият работен клапан с ограничителен клапан на резервоара е монтиран съгласно изискванията	ДА	6.2.	НЕ	Устройството за освобождаване на налягането е монтирано съгласно изискванията	ДА
6.2.	НЕ	Пружинният предпазен клапан в резервоара е монтиран съгласно изискванията	ДА	6.3.	НЕ	Ограничителният клапан на резервоара е монтиран съгласно изискванията	ДА
6.3.	НЕ	Спирателният клапан за ниво 80 % е монтиран съгласно изискванията	ДА	6.4.	НЕ	Ръчният клапан е монтиран съгласно изискванията	ДА
6.4.	НЕ	Индикаторът за ниво е монтиран съгласно изискванията	ДА	6.5.	НЕ	Газоизолиращият кожух на резервоара е монтиран съгласно изискванията	ДА
6.5.	НЕ	Газоизолиращият кожух на резервоара е монтиран съгласно изискванията	ДА	6.6.	НЕ	Устройството за освобождаване на налягането е монтирано съгласно изискванията	ДА
7.	НЕ	Използвани са подходящи тръби и маркучи за газ	ДА	7.	НЕ	Използвани са подходящи твърди и гъвкави горивопроводи	ДА
8.	НЕ	Газовите съединения са монтирани съгласно изискванията	ДА	8.	НЕ	Съединенията и газовите връзки са монтирани съгласно изискванията	ДА
9.	НЕ	Дистанционно управляемият спирателен клапан е монтиран съгласно изискванията	ДА	9.	НЕ	Монтиран е допълнителен автоматичен клапан	ДА
10.	НЕ	Пълначното устройство е монтирано съгласно изискванията	ДА	10.	НЕ	Устройството или гнездото за пълнене е монтирано съгласно изискванията	ДА
11.	НЕ	Системата за избор на гориво и електрическата	ДА	11.	НЕ	Системата за избор на гориво и електрическата	ДА

		система е монтирана съгласно изискванията				система е монтирана съгласно изискванията	
12.	НЕ	Устройството за освобождаване на налягането е монтирано съгласно изискванията	ДА				

Номерата на проверките в протокола съответстват на номерата на изискванията в **приложение № 1** на Наредба № Н-3

0 Монтираната уредба за ВНГ/СПГ отговаря на изискванията, определени в **приложение № 1** на Наредба № Н-3

0 Монтираната уредба за ВНГ/СПГ не отговаря на изискванията, определени в **приложение № 1** на Наредба № Н-3

Председател на комисията: (подпис и печат)

Член на комисията: (подпис и печат)

Удостоверявам верността на вписаните в протокола данни за самоличност, данни от показанието на километропоказателя и регистрационен номер на ППС.

Информиран съм, че личните ми данни ще бъдат обработвани на основание нормативната уредба за вписване в регистъра по **чл. 36а, ал. 1** от Наредба № Н-32.

Лице, представило ППС за преглед: (подпис)

Приложение № 15 към **чл. 43а, ал. 8**

(Ново - ДВ, бр. 80 от 2020 г., в сила от 12.07.2021 г., изм. и доп. - ДВ, бр. 88 от 2023 г., в сила от 20.10.2023 г.)

ПРОТОКОЛ ОТ ИЗВЪРШЕНА ПРОВЕРКА НА ЕМИСИИТЕ ОТ ОТРАБОТИЛИ ГАЗОВЕ НА МПС

№/...../..... 20..... г.

(номер на разрешението/пореден номер за линията)

Начало на прегледа (час, мин.)

Рег. №:

Идент. № (VIN, рама):

Двигател №:

Категория МПС:

Цвят:

Вид/тип на двигателя:

Марка/Модел:

Търговско наименование

Екологична категория:

Дата на първа регистрация:

Километрапоказател: km

Собственик:,

(име, презиме, фамилия, фирма)

ЕГН/БУЛСТАТ/ЕИК:

.....

Лице, представило МПС на проверка:

.....,

(име, презиме, фамилия)

ЕГН

Резултатите от измерването на съдържанието на емисиите от отработилите газове

	Измерени стойности на СО
Празен ход с ниски обороти	

Празен ход с високи обороти	
-----------------------------	--

	Измерени стойности на димност
1.	
2.	
3.	
4.	

Съгласно стойностите на емисиите в отработилите газове на МПС превозното средство е определено от информационната система по **чл. 11, ал. 3** към екологична група.

Прегледът е валиден до: □□□□□□□□

Председател на комисията:

(подпис и печат)

Член на комисията:

(подпис и печат)

Удостоверявам верността на вписаните в протокола данни за самоличност, данни от показанието на километропоказателя и регистрационен номер на ППС.

Информиран съм, че личните ми данни ще бъдат обработвани на основание нормативната уредба за вписване в регистъра по **чл. 36а, ал. 1** от Наредба № Н-32.

Лице, представило МПС на проверка: *(подпис)*

Приложение № 16 към **чл. 9, ал. 8в**

(Ново - ДВ, бр. 88 от 2023 г., в сила от 20.10.2023 г.)

Ред за извършване на проверка на софтуерите по **чл. 9, ал. 8а, т. 1**

1. Упълномощените представители по **чл. 9, ал. 8а, т. 2** предоставят електронния носител по **чл. 9, ал. 8а, т. 1**, който съдържа софтуера и необходимата информация за съответните средства за измерване, за които е предназначен (допуска се посочването само на средства за измерване, вписани в регистъра по **чл. 15, ал. 1**) в избрано от тях регионално звено на Изпълнителна агенция "Автомобилна администрация" за проверка.

2. Проверката обхваща възможността за предаване по електронен път на резултатите от измерванията към информационната система по **чл. 11, ал. 3**. Проверката се извършва на територията на регионалното звено на Изпълнителна агенция "Автомобилна администрация", в което е предоставен електронният носител, съдържащ софтуера.

3. Средствата за измерване, на които ще се извършват проверките по т. 1, се осигуряват от лицето по **чл. 9, ал. 8а**, което посочва и адреса, на който са разположени на територията на регионалното звено по т. 1.

4. Проверките по т. 1 се извършват от служител на регионално звено на Изпълнителна агенция "Автомобилна администрация", в което е предоставен електронният носител, съдържащ софтуера, от упълномощен представител по **чл. 9, ал. 8а, т. 2** и от представител на лицето, на което е възложено създаването и поддръжката на информационната система по **чл. 11, ал. 3**.

5. Лицата по т. 4 определят датата и часа за извършване на проверката по т. 1.

6. Представителят на лицето, на което е възложено създаването и поддръжката на информационната система по **чл. 11, ал. 3**, осигурява хардуера и софтуера за симулиране на реалната работа в информационната система.

7. За извършената проверка се съставя протокол по образец - Допълнение № 1.

8. Ръководителят на регионалното звено на Изпълнителна агенция "Автомобилна администрация", на територията на което е извършена проверката, изпраща протокола на изпълнителния директор на Изпълнителна агенция "Автомобилна администрация" за произнасяне.

Допълнение № 1

ПРОТОКОЛ

за проверка на софтуера на средство за измерване

Днес /202..... г.

1. - служител на Регионално звено на ИААА

2. - упълномощен представител по **чл. 9, ал. 8а, т. 2** от Наредба № Н-32 от 2011 г. за периодичните прегледи за проверка на техническата изправност на пътните превозни средства (Наредба № Н-32).

3. - представител на лицето, на което е възложено създаването и поддръжката на информационната система по **чл. 11, ал. 3** от Наредба № Н-32

по искане на:

наименование на лицето:

ЕИК на търговеца/БУЛСТАТ:

Адрес:, тел.

Управител:, ЕГН

Място на проверката/адрес:

Направиха проверка на софтуера: за установяване на съответствието на софтуера с изискванията, определени в заповедта по **чл. 9, ал. 9а** от Наредба № Н-32, използван за предаване на данните от:

- вид на средството за измерване:

газоанализатор

димомер

стенд за измерване на спирачните сили на ППС

- производител -

- тип -

- номер на одобрения тип от регистъра на одобрените за използване типове средства за измерване, поддържан от Българския институт по метрология -

- номер на ЕС сертификата за изследване на типа или на ЕС сертификата за изследване на проекта (за нови газоанализатори, които се пускат на пазара с оценено съответствие по реда на **Закона за техническите изисквания към продуктите**) -

Заключение:

софтуерът отговаря на изискванията;

софтуерът не отговаря на изискванията.

Забележка:

.....

.....

Възражение:

.....

.....

Дата: 1.

2.

3.

(име, фамилия, подпис)

Приложение № 17 към **чл. 9, ал. 8д**

(Ново - ДВ, бр. 88 от 2023 г., в сила от 22.04.2024 г.)

ПРОТОКОЛ

за конфигуриране на средства за измерване със софтуер, осигуряващ предаване по електронен път на резултатите от измерванията към информационната система за електронно регистриране на извършените периодични прегледи за проверка на техническата изправност на пътните превозни средства

Днес, 20... г.,

(име, бащино име и фамилия)

с ЕГН в качеството ми на упълномощен представител по **чл. 9, ал. 8а, т. 2** от Наредба № Н-32 от 16.12.2011 г. за периодичните прегледи за проверка на техническата изправност на пътните превозни средства (наредбата) на с БУЛСТАТ/ЕИК на основание **чл. 9, ал. 8г** от наредбата извърших конфигурация на следните средства за измерване със софтуер, осигуряващ предаване по електронен път на резултатите от измерванията към информационната система по **чл. 11, ал. 3** от наредбата:

О Газоанализатор

марка:, модел:, тип:, фабричен номер:,

софтуер:

О Димомер

марка:, модел:, тип:, фабричен номер:,

софтуер:

О Стенд за измерване на спирачните сили на ППС

марка:, модел:, тип:, фабричен номер:,

софтуер:

намиращи се на линия № в контролно-технически пункт на адрес:

.....,

към Разрешение № за извършване на периодични прегледи за проверка на техническата изправност на пътни превозни средства.

Упълномощен представител по **чл. 9, ал. 8а, т. 2** от наредбата:

(подпис)

Днес, 20..... г.,

(име, бащино име и фамилия)

с ЕГН в качеството ми на упълномощен представител по **чл. 9, ал. 8д** от наредбата на с БУЛСТАТ/ЕИК, притежаващо Разрешение № за извършване на периодични прегледи за проверка на техническата изправност на пътни превозни средства, удостоверявам че на посочените по-горе средства за измерване е конфигуриран софтуер, осигуряващ предаване по електронен път на резултатите от измерванията към информационната система по **чл. 11, ал. 3** от наредбата.

Упълномощен представител по **чл. 9, ал. 8д** от наредбата:

(подпис)

Настоящият протокол се състави в три еднообразни екземпляра, от които по един за подписалите го лица и един за Изпълнителна агенция "Автомобилна администрация".